



平成 29 年 6 月 5 日

各 位

会 社 名 関西電力株式会社
代 表 者 名 取締役社長 岩根 茂樹
(コード：9503 東証第一部)
問 合 せ 先 経理部長 坂田 道哉
T E L 06-6441-8821

高浜発電所 3 号機の原子炉起動予定および調整運転の開始予定について

高浜発電所 3 号機(加圧水型軽水炉 定格電気出力 8 7 万キロワット、定格熱出力 2 6 6 万キロワット)は、平成 2 8 年 1 2 月 9 日から第 2 2 回定期検査を実施しておりましたが、平成 2 9 年 6 月 6 日に原子炉を起動する予定であり、翌 7 日に臨界に達する予定です。

その後は、諸試験を実施し、6 月 9 日頃に定期検査の最終段階である調整運転を開始する予定であり、7 月上旬には原子力規制委員会の最終試験を受けて本格運転を再開する予定です。

以 上

添付資料：高浜発電所 3 号機 第 2 2 回定期検査の概要

高浜発電所3号機 第22回定期検査の概要

1. 主要工事等

1次系強加工曲げ配管取替工事 (図－1参照)

国外BWRプラントにおいて、芯金を使用して曲げ加工した配管の内面で応力腐食割れが発生した事象を踏まえ、予防保全として、1次冷却材系統につながる曲げ配管のうち、芯金を使用して曲げ加工した19箇所配管を、芯金を使用せずに曲げ加工した配管に取り替えました。

2. 設備の保全対策

2次系配管の点検等 (図－2参照)

当社の定めた「2次系配管肉厚の管理指針」に基づき、2次系配管724箇所について超音波検査（肉厚測定）を実施しました。

また、過去の点検において減肉傾向が確認された部位47箇所、配管取替え時の作業性を考慮した部位7箇所、合計54箇所を耐食性に優れたステンレス鋼もしくは低合金鋼の配管に取り替えました。

3. 蒸気発生器伝熱管の渦流探傷検査結果 (図－3参照)

3台ある蒸気発生器（SG）の伝熱管全数（既施栓管を除く計9,785本）について、渦流探傷検査を実施した結果、A-SGの伝熱管1本の高温側管板部で、有意な欠陥信号が認められました。

原因は、過去の調査結果等から蒸気発生器製造時に、伝熱管を管板部で拡管する際に発生した引張り残留応力と、運転時の内圧とが相まって、伝熱管内面で応力腐食割れが発生・進展したものと推定されました。対策として、当該伝熱管を使用しないこととし、閉止栓（機械式栓）を施工しました。

[平成29年1月12日、1月19日公表済]

4. 燃料集合体の取り替え

燃料集合体全数157体のうち、21体を取り替えました。今回装荷した新燃料集合体は4体です。また、MOX燃料は24体を装荷しました。

燃料集合体の外観検査（75体）を実施した結果、異常は認められませんでした。

5. 次回の定期検査の予定

平成30年夏頃

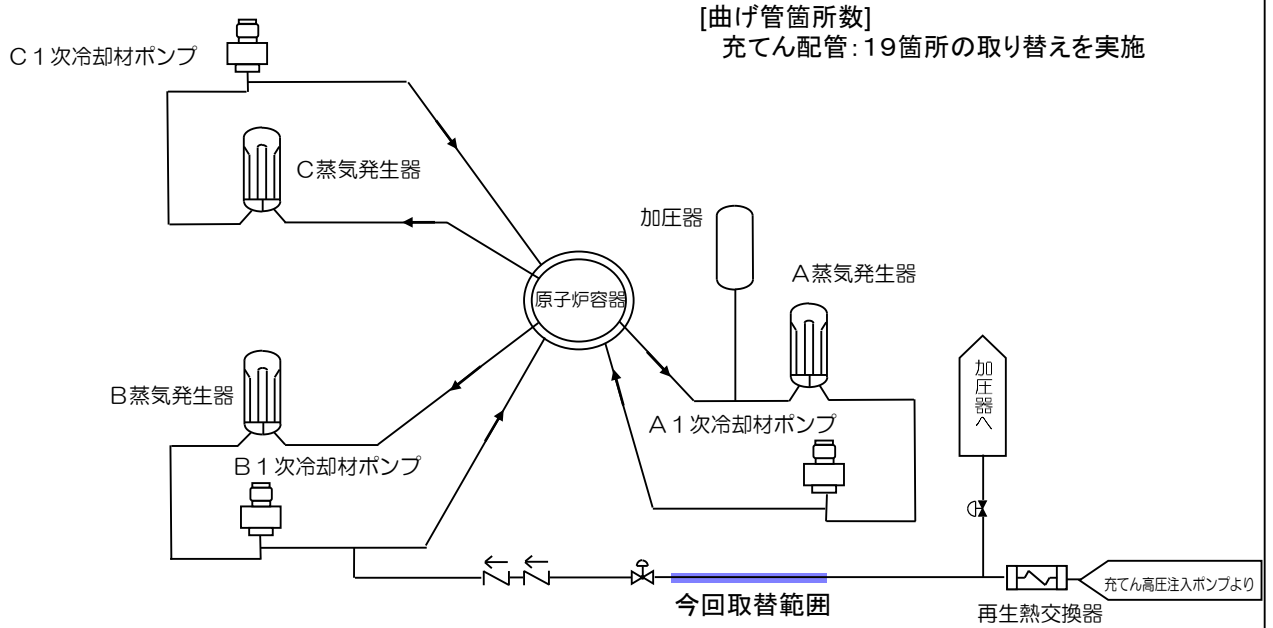
以 上

図-1 1次系強加工曲げ配管取替工事

工事概要

国外BWRプラントにおいて、芯金を使用して曲げ加工した配管の内面で応力腐食割れが発生した事象を踏まえ、予防保全として、1次冷却材系統につながる曲げ配管のうち、芯金を使用して曲げ加工したものを、芯金を使用せずに曲げ加工した配管に取り替えました。

取替範囲概略図



工事概略図 (曲げ加工方法)

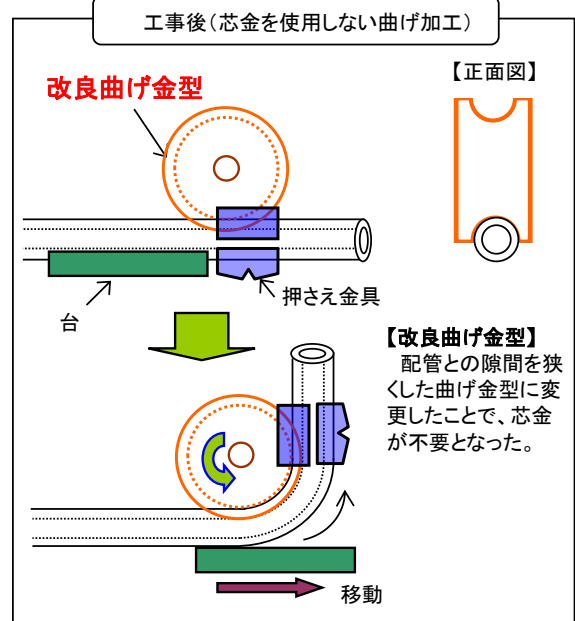
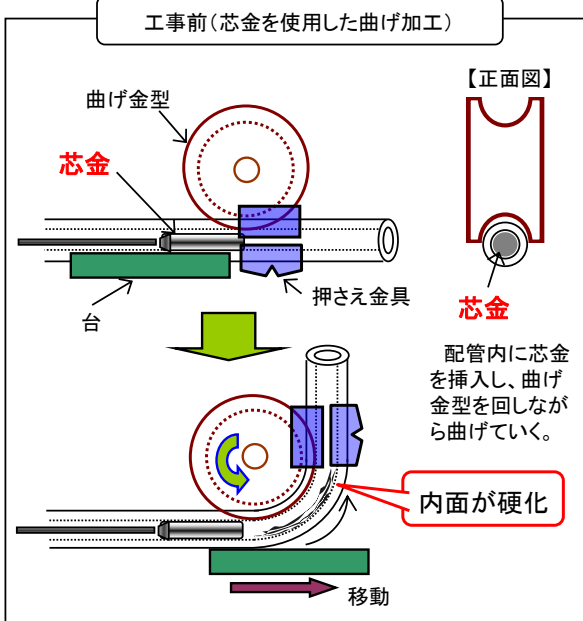


図-2 2次系配管の点検等

点検概要

今定期検査において、724箇所について超音波検査(肉厚測定)を実施しました。

○2次系配管肉厚の管理指針に基づく超音波検査(肉厚測定)部位

	「2次系配管肉厚の管理指針」の点検対象部位	今回点検実施部位
主要点検部位	1,544	334
その他部位	871	390
合計	2,415	724

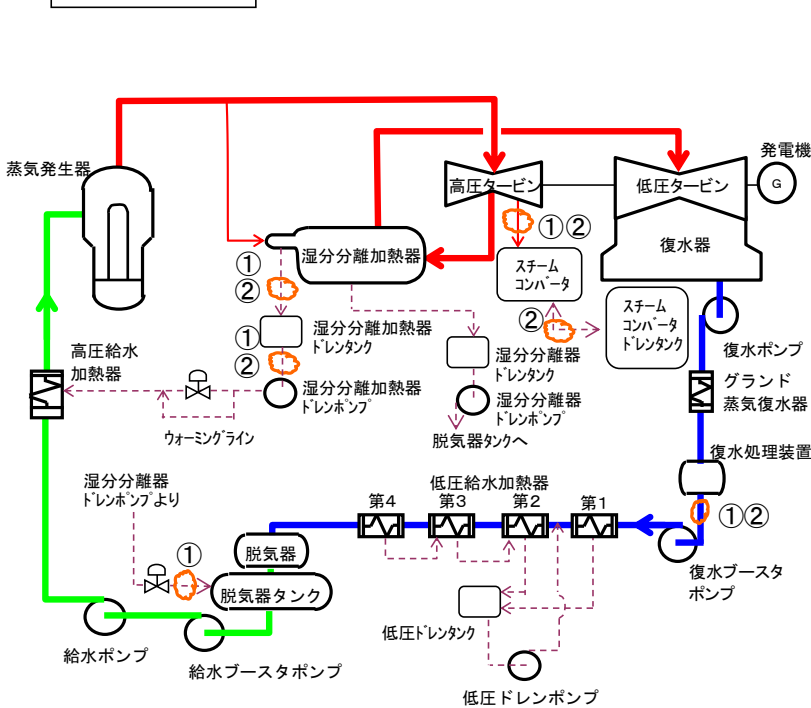
(結果)

必要最小厚さを下回っている箇所、および次回定期検査までに必要最小厚さを下回る可能性があるとして評価された箇所はなかった。

取替概要

過去の点検において減肉傾向が確認された部位47箇所、配管取替え時の作業性を考慮した部位7箇所、合計54箇所を耐食性に優れたステンレス鋼もしくは低合金鋼の配管に取り替えました。

系統別概要図



【凡例】

- : 主蒸気系統
- : 給水系統
- : 復水系統
- - - : ドレン系統
- : 主な配管取替箇所

【取替理由】

① 過去の点検で減肉傾向が確認されているため計画的に取り替えた箇所 (47箇所)

- ・必要最小厚さとなるまでの期間が10年以上の箇所
- 炭素鋼 ⇒ ステンレス鋼 41箇所
- 炭素鋼 ⇒ 低合金鋼 6箇所

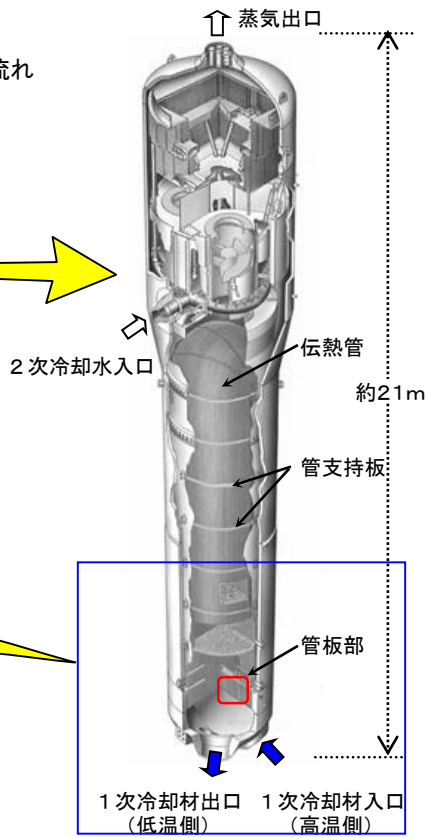
② 配管取替時の作業性を考慮して取り替えた箇所 (7箇所)

- 炭素鋼 ⇒ ステンレス鋼 7箇所

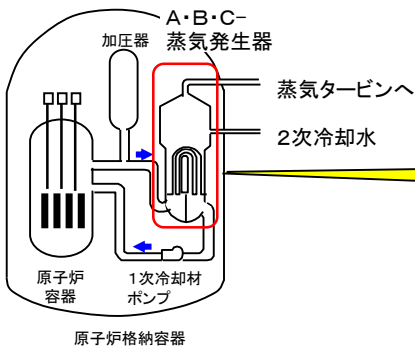
[合計 54箇所]

図-3 蒸気発生器伝熱管の渦流探傷検査結果

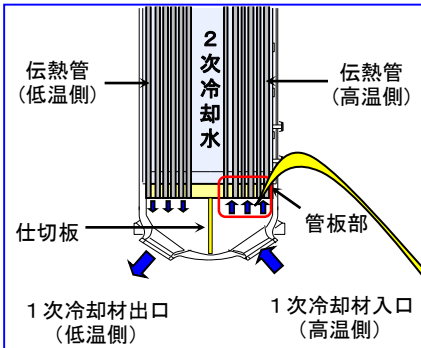
蒸気発生器の概要図



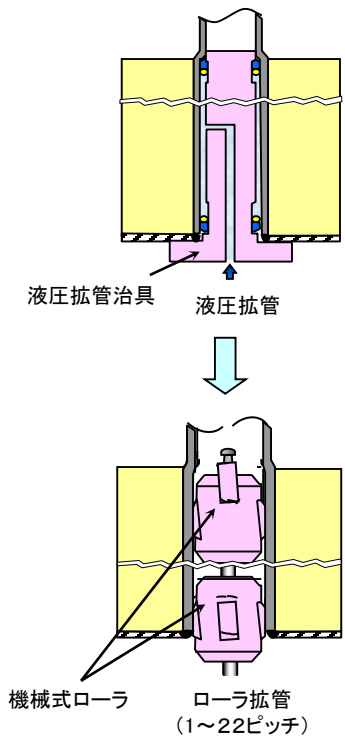
系統概要図



蒸気発生器下部の断面図

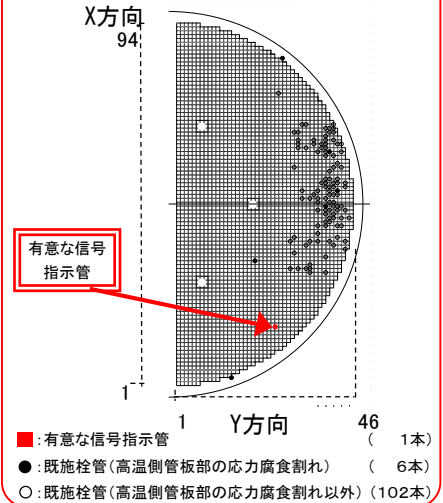


蒸気発生器製造時の管板部の伝熱管拡管方法

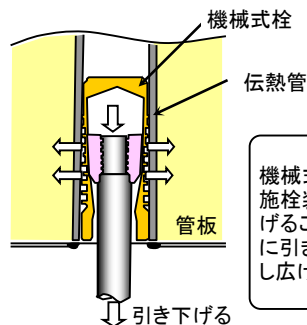


管板部でローラ拡管する際、伝熱管内面で局所的に引張り残留応力が発生

A-蒸気発生器(高温側)上部より見た伝熱管位置を示す図



対策(施栓方法)

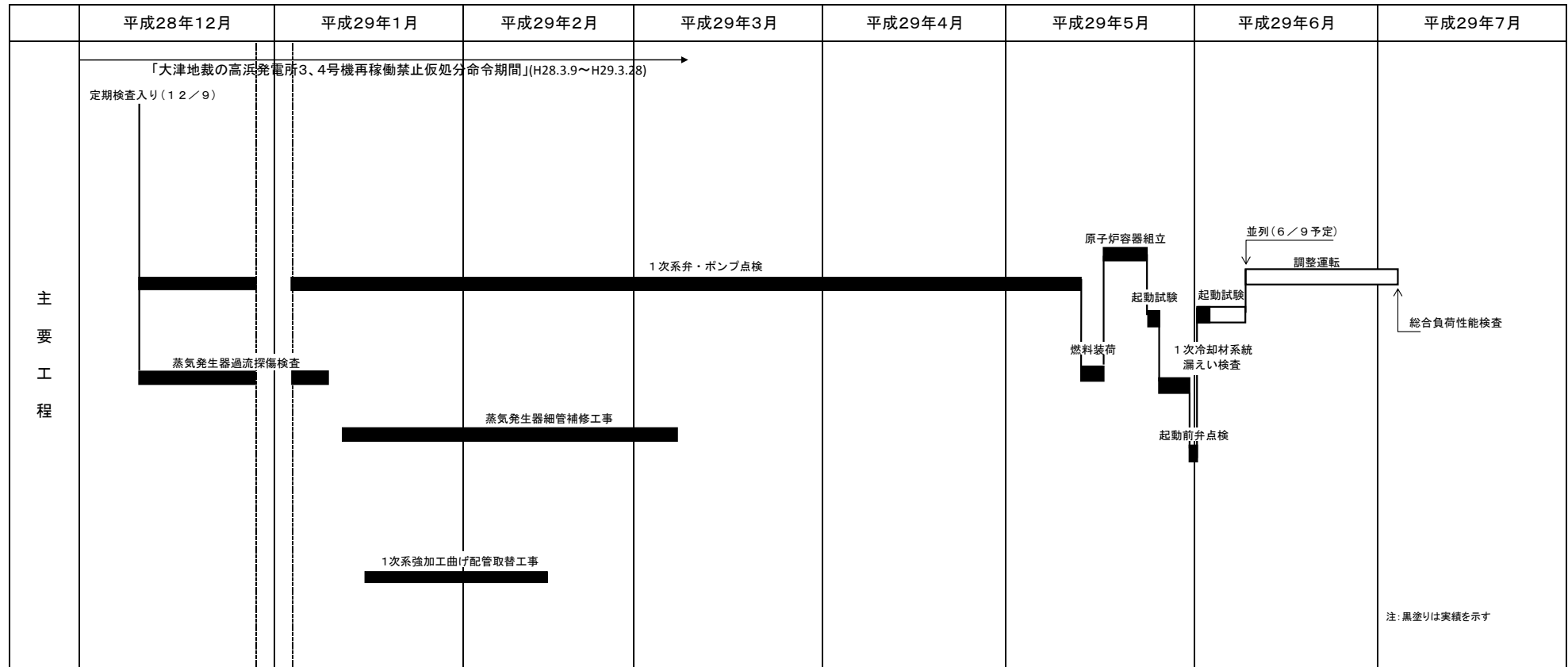


機械式栓を伝熱管に挿入し、施栓装置の先端部を引き下げることにより、中子も同時に引き下がり、機械式栓を押し広げ施栓した。

(別紙)

高浜発電所3号機 第22回定期検査の作業工程

(平成29年6月5日現在)



※大津地裁の「高浜発電所3、4号機再稼働禁止仮処分命令」により、平成28年3月10日に解列し、原子炉を停止。
原子炉に装荷していた燃料を、平成28年9月5日から9月7日にかけて取り出した。