

添付資料－ 3 能登半島地震を踏まえた発電所設備に係る対策（高浜発電所）
について

1. はじめに

2024年1月1日に発生した能登半島地震の原子力発電所への影響については、ATENAを中心とした事業者、メーカーと連携した体制を構築し検討を進めてきた。検討の結果、ATENAが2024年7月16日に「能登半島地震を踏まえた発電所設備に係る対策について」に基づく各事業者の安全対策の実施の要求及び実施計画の提出について（ATENA 運第27号）を発行した。本文書では、変圧器、非常用ディーゼル発電機、使用済燃料プール、制御棒駆動機構ハウジング支持金具の設備について課題が抽出されているが、当社において、変圧器以外の設備については

設備が異なるなどの理由により対策は不要と判断している。そのため、変圧器について安全対策を実施する。

2. 発生した事象（変圧器）

志賀発電所では、1号機起動変圧器の放熱器配管損傷及び2号機主変圧器の冷却器配管損傷により、いずれも絶縁油が漏えいした。また、いずれの変圧器も放圧板が動作した。

2号機主変圧器の故障により、外部電源5回線（3ルート）のうち、志賀中能登線（500kV）2回線が使用できなくなった。（図2-1のとおり）

2号機主変圧器については、損傷部からの漏えいによる絶縁油の油面低下によって発生したアークにより変圧器内部のブッシングが損傷した。（図2-2のとおり）

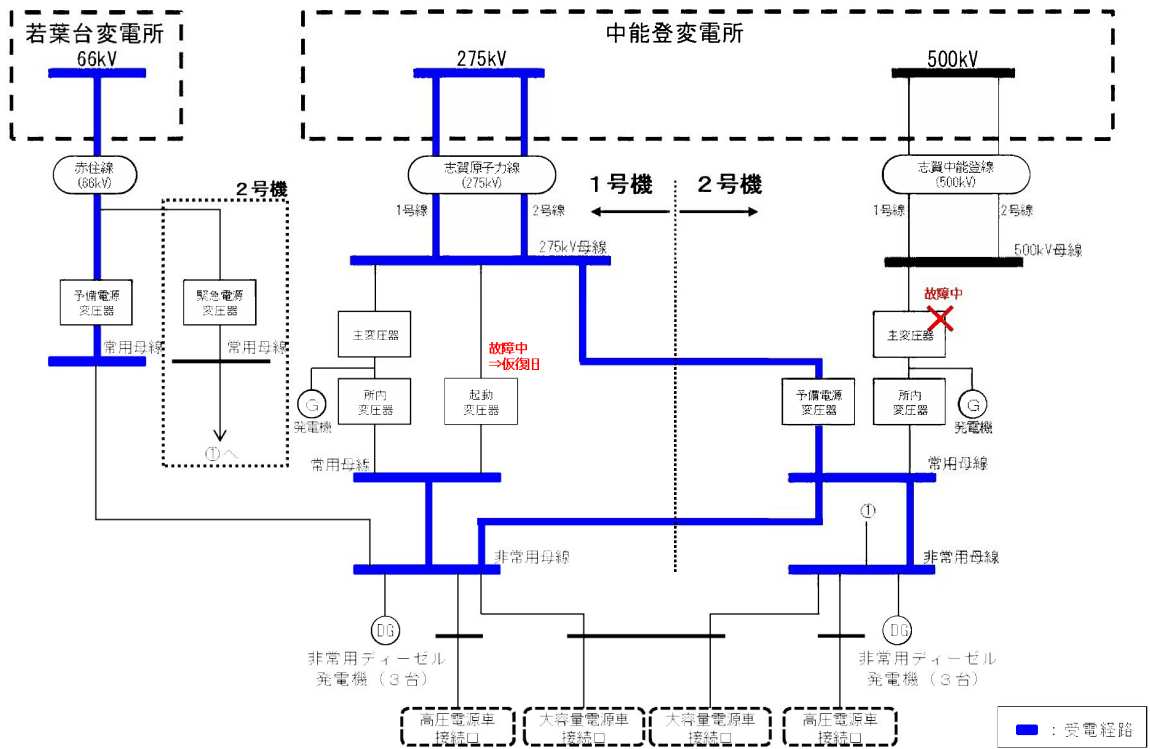


図 2-1 2号機主変圧器故障に伴う外部電源2回線喪失

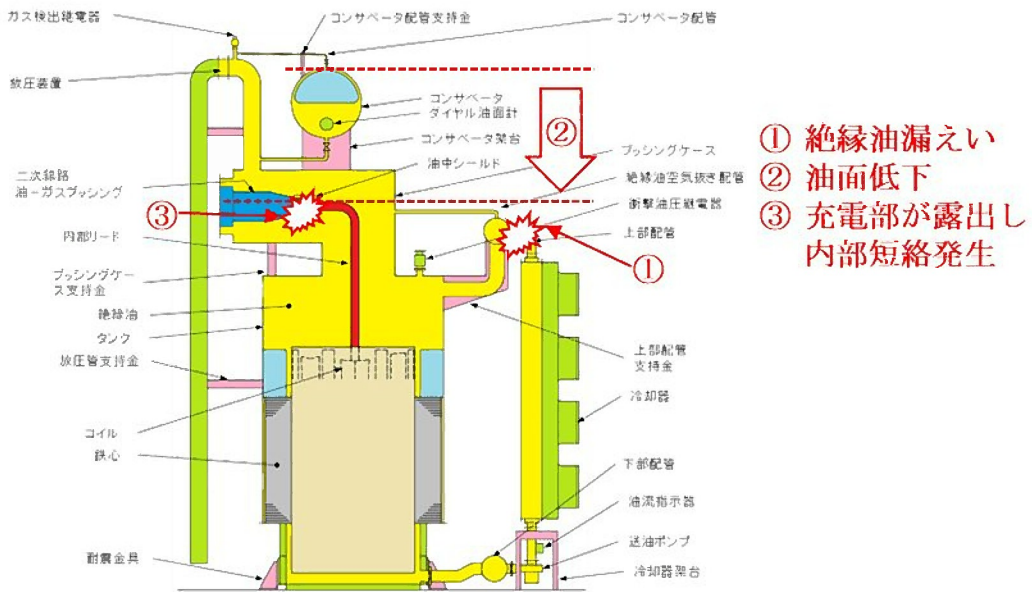


図 2-2 絶縁油漏えいによる変圧器内部故障メカニズム

3. 得られた知見

変圧器は耐震 C クラスに要求される地震動：1.2Ci（約 0.2G）を上回る静的水平加速度 0.5G を考慮して設計されている。変圧器の放熱器等の付属品の共振は、それらの構造から想定されていたものであるが、志賀発電所では実際の応答加速度が設計で考慮していたものを超えたことにより、損傷に至ったものである。この損傷により変圧器の機能喪失はあったものの、外部電源の全喪失を回避できたことから、外部電源系統の多重性が地震に対しても有効であることを改めて認識した。

変圧器絶縁油の漏えい後、通電状態のまま油面低下が継続した場合、絶縁破壊により変圧器内部の損傷に至り、復旧に長期間を要する（それ以外の損傷については、短期間に復旧が可能）。

4. 対策

4.1 変圧器停止手順の整備

変圧器の絶縁油漏えいが継続した状態で運転を継続することにより内部が損傷した場合、外部電源の信頼性が低下した状態が長期間継続することになるため、変圧器の絶縁油の油面低下に伴うアーク発生による内部のブッシング損傷を防止する観点から絶縁油漏えい時の変圧器停止手順を整備する。

4.2 放圧板の予備品確保

志賀発電所での事象において、変圧器の放圧板が動作したこと、また、過去の地震時にも放圧板が動作したプラントが複数あったことを踏まえ、放圧板の予備品を確保する。

5. 対象機器

ATENA 運第 27 号では変圧器の故障に伴い、多重性又は独立性が失われる変圧器を対策の対象としており、当社では予備変圧器 2 台（美浜・高浜各 1 台）が対象であるが、更なる安全性向上として、当社は外部電源を受電するためのすべての変圧器について対策を実施する。（高浜発電所 3，4 号機における対象機器は表 5-1 参照。）

表 5-1 高浜発電所 3, 4 号機における対象機器一覧

| 発電所 | ユニット | 対象機器 | 分類 |
|-------|------|------------------|------|
| 高浜発電所 | 3 号機 | 主変圧器、所内変圧器、起動変圧器 | 自主対策 |
| | 4 号機 | 主変圧器、所内変圧器、起動変圧器 | |

6. 対策完了

本対策について、2025 年 1 月に完了している。