

3.1.3 内部事象及び外部事象に係る確率論的リスク評価（P R A）

当社は従来から定期安全レビュー（P S R）、重大事故等対策の有効性評価に係る事故シーケンスグループ等の選定及び第 1 回安全性向上評価届出に際して、内部事象を対象としたレベル 1 P R A（出力運転時、停止時）及びレベル 2 P R A（出力運転時）、外部事象として地震及び津波を対象としたレベル 1 P R A（出力運転時）の評価を実施してきている。今回、特定重大事故等対処施設（以下「特重施設」という。）の設置完了に伴い、P R A の評価結果が変わることが見込まれたため、特重施設を反映した P R A を実施する。

特重施設は、大型航空機の衝突その他テロリズムへの対処のみならずその他の要因による重大事故等発生時においても活用可能であるが、炉心損傷後の格納容器破損防止を主目的として設置している施設である。

本評価では内部事象並びに外部事象として地震及び津波を対象としたレベル 1 P R A 及びレベル 2 P R A（出力運転時）、内部事象を対象としたレベル 1 P R A（停止時）を実施し、以下のリスク指標を対象とする。

- (1) 炉心損傷頻度（C D F）
- (2) 格納容器機能喪失頻度（C F F）
- (3) 事故時の $C_s - 137$ の放出量が 100TBq を超えるような事故の発生頻度
- (4) 敷地境界における実効線量

なお、(4)については、炉心損傷後において原子炉格納容器の機能が維持されている場合及び管理放出が行われている場合の敷地境界における実効線量を評価する。

P R A の実施に当たっては、「2.2.2 国内外の最新の科学的知見及び技術的知見」にて示した知見を反映した。

3.1.3.1 内部事象P R A（レベル1，2）

3.1.3.1.1 出力運転時P R A（レベル1，2）

内部事象出力運転時P R Aは、（一社）日本原子力学会が発行した「原子力発電所の出力運転状態を対象とした確率論的リスク評価に関する実施基準（レベル1 P R A編）：2013」（以下「レベル1 P R A学会標準」という。）及び「原子力発電所の出力運転状態を対象とした確率論的リスク評価に関する実施基準（レベル2 P R A編）：2016」（以下「レベル2 P R A学会標準」という。）を参考に評価を実施した。

3.1.3.1.1.1 評価に必要な情報の収集及び分析

(1) 発電用原子炉の情報の収集

内部事象出力運転時P R A実施に当たり必要とされる設計、運転管理に関する情報を把握するため、以下の本プラントの設計、運転・保守管理の情報をP R Aの目的に応じて調査・収集した。

- ・ P R A実施に当たり必要とされる基本的な情報（設計情報、運転・保守管理情報等）
- ・ 定量化に当たり必要とされる情報（機器故障率、起因事象発生に関する運転経験等）

本プラントについて収集した情報及び情報源を、第3.1.3.1.1.1.1表及び第3.1.3.1.1.2表に示す。

今回実施したP R Aにおいては、原則として設計基準対象施設及び重大事故等対処設備のうち設置許可申請書添付書類十の重大事故に至るおそれがある事故及び重大事故に対する対策の有効性評価において期待した対策を評価対象とした。対象とした対策を第3.1.3.1.1.1.3表に示す。また、有効性評価において期待していない重大事故等対処設備又は多様性拡張設備等の対策についても、評価結果への影響度合いを考慮した上で評価対象とした。対象となる対策を第3.1.3.1.1.1.4表に示す。特重施

設及び3系統目蓄電池は、SA活用の手順にある対策について評価対象とした。ただし、次に示すスクリーニング基準に該当する対策についてはモデル化対象外とした。

- ・特重施設及び3系統目蓄電池を活用しても、最終的には既設設備に期待する必要がある

評価対象とした特重施設及び3系統目蓄電池の対策を第3.1.3.1.1.1.5表に示す。なお、第3.1.3.1.1.1.5表は参考資料に示す。また、1次冷却材ポンプシャットダウンシール（以下「RCP-SDS」という。）が導入されたためRCP-SDSをモデル化対象とした。

a. 主要な設備の構成・特性

本評価で考慮する主要な設備の構成・特性について以下に示す。

(a) 原子炉停止に関する系統

原子炉停止に関する系統は、制御棒の自重落下により負の反応度挿入を行う原子炉保護設備と、ほう酸を炉心に注入し負の反応度を投入する化学体積制御設備から構成される。また、原子炉自動トリップに失敗した場合においても、多様化自動作動設備（ATWS緩和設備）を使用した自動での1次冷却系統の過圧防止及び原子炉出力抑制を行うことができる。

イ 原子炉保護設備

原子炉保護設備は、プラント計装からの信号により、炉心及び原子炉冷却材圧力バウンダリが運転時の異常な過渡変化状態へ接近するのを検知して、原子炉トリップを行う。

原子炉トリップは、4重トレンのうち2トレン以上の原子炉トリップ遮断器を開くことによって達成される。

2トレン以上の原子炉トリップ遮断器が開くと、制御棒クラスタ制御装置への電源が遮断され、制御棒クラスタ

は自重で炉心に挿入される。原子炉保護設備の概略を第 3.1.3.1.1.1.1 図に示す。

ロ 化学体積制御設備

化学体積制御設備は、1次冷却材の一部を1次冷却材低温側配管から抽出し、不純物の除去や溶存酸素濃度の調整を行った後に、充てんポンプを経由してほかの1次冷却材低温側配管に戻す。本設備は、反応度制御のため、1次冷却材中のほう素濃度を調整するほか、充てんポンプを出た1次冷却材の一部は、1次冷却材ポンプの軸封及び軸受の冷却を行う。また、1次冷却材喪失事故に至らない1次冷却材の小規模な漏えいがあった場合に1次冷却材を供給する。

1次冷却材中のほう素濃度を低下させる場合には、補給水ラインから純水を供給する。ほう素濃度を高くする場合には、ほう酸タンクから高濃度ほう酸水を、ほう酸混合器を通して補給水ラインから供給するが、非常停止時には、ほう酸混合器バイパス・ラインを経由して、高濃度ほう酸水を直接充てんポンプ入口側へ供給する緊急ほう酸注入が可能である。化学体積制御設備の概略を第 3.1.3.1.1.1.2 図に示す。

ハ 多様化自動作動設備（ATWS緩和設備）

多様化自動作動設備（ATWS緩和設備）は、作動によるタービントリップ及び主蒸気隔離弁の閉止により、1次系から2次系への除熱を過渡的に悪化させることで原子炉冷却材温度を上昇させ、減速材温度係数の負の反応度帰還効果により原子炉出力を抑制できる。また、復水ピットを水源とするタービン動補助給水ポンプ及び電動補助給水ポンプを自動起動させ、蒸気発生器水位の低下を抑制するとともに加圧器逃がし弁、加圧器安全弁、主蒸気逃がし弁及び主蒸気安全弁の動作により1次冷却

系統の過圧を防止することで、原子炉冷却材圧力バウンダリ及び原子炉格納容器の健全性を維持できる。多様化自動作動設備（A T W S 緩和設備）の概略を第 3.1.3.1.1.1.3 図に示す。

(b) 原子炉冷却に関する系統

イ 1次冷却設備

1次冷却設備は、原子炉容器、蒸気発生器、1次冷却材ポンプ、加圧器、加圧器逃がしタンク、1次冷却材配管及び弁類で構成し、次の機能を持つ。

- ・ 炉心で加熱された1次冷却材を循環し、蒸気発生器で2次系と熱交換させ、タービンを駆動する高温、高圧の蒸気を発生させる。
- ・ 原子炉運転中に炉心損傷を起こすことのないように、十分な炉心冷却を行う。
- ・ 1次冷却材中の放射性物質が、外部に漏えいするのを防ぐ隔壁を構成する。
- ・ 炉心冷却のほか、減速材、反射材としての機能を果たし、更に中性子の吸収材であるほう素の溶媒の役割を果たす1次冷却材を保持する機能を有する。
- ・ 加圧器により1次冷却材の圧力を一定に制御する。

1次冷却設備の概略を第 3.1.3.1.1.1.4 図に示す。

ロ 余熱除去設備

余熱除去設備は、発電用原子炉の崩壊熱及び顕熱を除去する余熱除去系として、また、非常用炉心冷却設備の低圧注入系としての機能を有する。

原子炉停止後、炉心の除熱は蒸気発生器2次側の蒸気を復水器にダンプすることにより行い、1次冷却設備の温度、圧力が下がれば、余熱除去設備に1次冷却材を送り冷却を継続する。

余熱除去設備は、2基の余熱除去冷却器、2台の余熱除

去ポンプ、配管及び弁類で構成される。余熱除去設備の概略を第 3.1.3.1.1.1.5 図に示す。

ハ 非常用炉心冷却設備

非常用炉心冷却設備は、1次冷却材喪失事故を想定した場合にも、ほう酸水を原子炉に注入して、燃料の過熱による被覆管の大破損を防ぎ、さらに、これに伴う被覆管と水蒸気の反応（以下「ジルコニウム-水反応」という。）を無視し得る程度に抑えることができるように設ける設備で、蓄圧注入系、高圧注入系及び低圧注入系で構成する。また、非常用炉心冷却設備は、主蒸気管破断事故及び2次系の異常な減圧に対し、制御棒クラスタの挿入及び炉心へのほう酸注入により、炉心を臨界未満にでき、かつ維持できる。非常用炉心冷却設備の概略を第 3.1.3.1.1.1.6 図に示す。

これら非常用炉心冷却設備は、多重性及び独立性を備える非常用所内交流電源系統から受電できるようにする等の考慮を払うことにより、単一故障に加え、外部電源が利用できない場合においてもその安全機能が達成できる。なお、これらの機能が喪失した場合においても、恒設代替低圧注水ポンプによる代替炉心注入が可能である。

(イ) 蓄圧注入系

蓄圧注入系は、蓄圧タンクと配管、弁類で構成される。蓄圧タンクは、1次冷却材低温側配管に逆止弁を介して各1基接続し、その内容積の約2/3にほう酸水を満たし、残りの空間は窒素ガスで加圧する。

通常時、各蓄圧タンクは、直列に設けた2個の逆止弁で1次冷却系から隔離する。1次冷却系の圧力が蓄圧タンクの保持圧力（約4.4MPa[gage]）以下になると自動的に逆止弁が開き、ほう酸水を、1次冷却材低温側配管を経て炉心に注入する。

(ロ) 高圧注入系及び低圧注入系

高圧注入系は、高圧注入ポンプ、配管及び弁類で構成される。

高圧注入系は、非常用炉心冷却設備作動信号により、高圧注入ポンプ 2 台が起動し、燃料取替用水ピットのほう酸水を、1 次冷却材低温側配管を経て、炉心に注入する。燃料取替用水ピットの水位が低くなると、高圧注入ポンプの水源を格納容器再循環サンプに切り替えて、高圧注入配管から炉心に注入する再循環モードに移行する。

低圧注入系は、余熱除去ポンプ、余熱除去冷却器、配管及び弁類で構成される。低圧注入系は、非常用炉心冷却設備作動信号により、燃料取替用水ピットのほう酸水を、余熱除去冷却器を経て、1 次冷却材低温側配管から炉心に注入する。

非常用炉心冷却設備作動信号が発せられると、高圧注入系の弁が開いた後、高圧注入ポンプが起動し、次いで余熱除去ポンプが起動する。

燃料取替用水ピットの水位が低くなると、余熱除去ポンプの水源を格納容器再循環サンプに切り替えて、余熱除去冷却器で冷却した後、高圧注入配管及び低圧注入配管から炉心に注入する再循環モードへ移行する。

余熱除去ポンプは、原子炉停止時には余熱を除去するために使用するが、通常運転時は、非常用炉心冷却設備として常に待機状態にあり、両機能が同時に要求されることはない。

ニ 原子炉冷却材圧力バウンダリ高圧時に原子炉を冷却するための設備

原子炉冷却材圧力バウンダリが高圧の状態であって、補助給水ポンプ、復水ピット及び主蒸気逃がし弁の故障

等により 2 次冷却系からの除熱機能が喪失した場合においても、燃料取替用水ピットを水源とした高圧注入ポンプによる炉心へのほう酸水の注入及び加圧器逃がし弁の開操作による 1 次冷却系のフィードアンドブリードを行うことにより、炉心の著しい損傷を防止することが可能である。概略を第 3.1.3.1.1.1.7 図に示す。

ホ 原子炉冷却材圧力バウンダリを減圧するための設備

原子炉冷却材圧力バウンダリが高圧の状態であって、補助給水ポンプ、復水ピット及び主蒸気逃がし弁の故障等により 2 次冷却系からの除熱機能が喪失した場合においても、加圧器逃がし弁を開操作することにより 1 次冷却系統を減圧することができる。また、全交流動力電源喪失等により駆動用空気が喪失した場合は、窒素ポンプにより加圧器逃がし弁に窒素を供給し、空気作動弁である加圧器逃がし弁を作動させることで 1 次系を減圧できる。概略を第 3.1.3.1.1.1.8 図及び第 3.1.3.1.1.1.9 図に示す。

蒸気発生器伝熱管破損時は、破損した蒸気発生器の隔離を行い、健全側蒸気発生器の主蒸気逃がし弁による冷却、減圧と加圧器逃がし弁による減圧操作により 1 次冷却系と 2 次冷却系を均圧することで冷却材の漏えいを抑制する。

インターフェイスシステム L O C A 時は、主蒸気逃がし弁による冷却、減圧と加圧器逃がし弁による減圧操作を行うとともに、原子炉冷却材圧力バウンダリの損傷箇所を隔離することで冷却材の漏えいを抑制する。

ヘ 原子炉冷却材圧力バウンダリ低圧時に原子炉を冷却するための設備

1 次冷却材喪失事故の発生により、原子炉冷却材圧力バウンダリが低圧の状態であって、余熱除去ポンプ及び

高圧注入ポンプの故障等により炉心注入機能が喪失した場合、燃料取替用水ピット又は復水ピットを水源とした充てんポンプ又は格納容器スプレイポンプにより、代替再循環ラインを介して炉心注入ができる。また恒設代替低圧注水ポンプにより、格納容器スプレイ系統と余熱除去系統間のタイラインを介して炉心へ注入できる。充てんポンプ及び恒設代替低圧注水ポンプは、全交流動力電源及び原子炉補機冷却機能が喪失した場合においても空冷式非常用発電装置より給電できるほか、充てんポンプについては、自己冷却ラインを用いることにより運転できる。各代替炉心注水の概略を第 3.1.3.1.1.1.10 図、第 3.1.3.1.1.1.11 図及び第 3.1.3.1.1.1.12 図に示す。

また、余熱除去ポンプの故障等により余熱除去設備の再循環による炉心冷却機能が喪失した場合、格納容器再循環サンプを水源とした格納容器スプレイポンプにより、格納容器スプレイ冷却器を介して代替再循環できる。また、全交流動力電源又は原子炉補機冷却機能が喪失した場合は海を水源とする大容量ポンプを用いた原子炉補機冷却系統を介する海水の直接供給及び空冷式非常用発電装置からの給電により、格納容器再循環サンプを水源とした高圧注入ポンプによる代替再循環ができる。各代替再循環の概略を第 3.1.3.1.1.1.13 図及び第 3.1.3.1.1.1.14 図に示す。

(c) 原子炉格納施設

イ 原子炉格納容器の構成

原子炉格納施設は、原子炉格納容器及びアニュラス部で構成する。アニュラス部は、格納容器貫通部を囲む区画であり、アニュラスシールを設ける等により密閉した空間を形成し、二重格納の機能を持たせている。

原子炉格納容器を貫通する配管、電線等の大部分はこ

のアニュラス部を貫通するようにする。原子炉格納容器の概略を第 3.1.3.1.1.1.15 図に示す。

1 次冷却材喪失事故時等に、圧力障壁となり、かつ、放射性物質の放出に対する最終の障壁（原子炉格納容器バウンダリ）を形成するため、原子炉格納容器を貫通する配管には隔離弁等を設ける。原子炉格納容器バウンダリの概略を第 3.1.3.1.1.1.16 図に示す。

ロ 原子炉格納容器スプレイ設備

原子炉格納容器スプレイ設備は、1 次冷却材喪失事故時にヒドラジンを含むほう酸水を原子炉格納容器内にスプレイすることにより、原子炉格納容器の内圧を下げるとともに、原子炉格納容器内に放出されたよう素を除去する設備で、格納容器スプレイポンプ、格納容器スプレイ冷却器、よう素除去薬品タンク、配管及び弁類で構成される。原子炉格納容器スプレイ設備の概略を第 3.1.3.1.1.1.17 図に示す。

ハ アニュラス空気浄化設備

アニュラス空気浄化設備は、アニュラス空気浄化ファン、粒子フィルタ及びよう素フィルタ・ユニットで構成される。本設備は、1 次冷却材喪失事故時にアニュラス部を負圧に保ち、原子炉格納容器からアニュラス部に漏えいした空気を浄化再循環し、一部を排気筒に導いている。なお、通常運転時にアニュラス内に立入る必要が生じた時にも、本設備によりアニュラス内の換気を行うことができる。また、全交流動力電源又は原子炉補機冷却機能が喪失した場合、アニュラス排気ファンは、空冷式非常用発電装置から給電できるほか、アニュラス排気系空気作動弁は、窒素ポンベにより代替空気を供給し、かつ、空冷式非常用発電装置によりアニュラス排気系空気作動弁駆動用空気配管の電磁弁を開弁することで開操作

できる。アニュラス空気浄化設備の概略を第 3.1.3.1.1.1.18 図及び第 3.1.3.1.1.1.19 図に示す。

ニ 原子炉格納容器内の冷却等のための設備

1 次冷却材喪失事故時において、格納容器スプレイポンプ及び燃料取替用水ピットの故障等により原子炉格納容器内の冷却機能が喪失した場合に、原子炉格納容器内の圧力及び温度を低下させるための設備として、格納容器内自然対流冷却及び代替格納容器スプレイを設けている。

(イ) 格納容器内自然対流冷却（大容量ポンプ及び格納容器再循環ユニット）

全交流動力電源又は原子炉補機冷却機能が喪失していない場合は、海水ポンプを用いて原子炉補機冷却水冷却器へ海水を通水するとともに、原子炉補機冷却水の沸騰防止のため、原子炉補機冷却水サージタンクに窒素ポンペを接続して窒素加圧し、原子炉補機冷却水ポンプにより格納容器再循環ユニットへ原子炉補機冷却水を通水できる。また、全交流動力電源又は原子炉補機冷却機能が喪失した場合は、海を水源とする大容量ポンプを用いて、海水ストレナブロー配管又は海水供給母管マンホールと可搬型ホースを接続することで、原子炉補機冷却水系統を介して、格納容器再循環ユニットへ海水を直接供給できる。また、格納容器再循環ユニットは、格納容器内雰囲気温度の上昇により自動動作するダクト開放機構を有し、重大事故等時において原子炉格納容器の最高使用圧力及び最高使用温度を下回る飽和温度にて確実に開放することで格納容器内自然対流冷却ができる。概略図を第 3.1.3.1.1.1.20 図及び第 3.1.3.1.1.1.21 図に示す。

(ロ) 代替格納容器スプレイ

燃料取替用水ピット又は復水ピットを水源とする恒設代替低圧注水ポンプは、格納容器スプレイ系統を介して、原子炉格納容器内上部にあるスプレイリングのスプレイノズルより原子炉格納容器内に注水できる。概略図を第 3.1.3.1.1.1.22 図に示す。

ホ 水素濃度制御設備

炉心の著しい損傷が発生した場合において、原子炉格納容器内の水素濃度を低減するための設備として、静的触媒式水素再結合装置及び原子炉格納容器内水素燃焼装置を設置している。

静的触媒式水素再結合装置は、ジルコニウム-水反応等で短期的に発生する水素及び水の放射線分解等で長期的に緩やかに発生し続ける水素を除去することにより、原子炉格納容器内の水素濃度を継続的に低減できる。

原子炉格納容器内水素燃焼装置は、炉心の著しい損傷に伴い事故初期に原子炉格納容器内に大量に放出される水素を計画的に燃焼させ、原子炉格納容器内の水素濃度ピークを制御できる。

(d) 原子炉停止に関する系統電源、補機冷却水系等のサポート系

(a)～(c)における、事故時の基本的な安全機能を果たす系統（フロントライン系）を動作させるために、以下の系統（サポート系）が必要である。

イ 非常用電源設備

発電用原子炉施設は、重要安全施設がその機能を維持するために必要となる電力を当該重要安全施設に供給するため、電力系統に連系する。所内単線結線図を第 3.1.3.1.1.1.23 図に示す。

高圧母線は、常用 4 母線と非常用 2 母線で構成する。非常用 2 母線は、所内変圧器、予備変圧器及びディーゼ

ル発電機のいずれからも受電できる。

低圧母線は、常用 6 母線、非常用 4 母線で構成する。

非常用の所内低圧母線はそれぞれの非常用高圧母線から動力変圧器を通して受電できる。

所内補機は、工学的安全施設に関する補機と一般補機に分け、それぞれ非常用、常用母線に接続する。所内補機で 2 台以上設置する設備は非常用、常用ともに各母線に分割接続し、所内電力供給の安定を図る。

ディーゼル発電機は、500kV 送電線が停電し、かつ 77kV 送電線も停電した場合にそれぞれの非常用母線に電力を供給し、1 台のディーゼル発電機で発電所を安全に停止するために必要な補機を運転するのに十分な容量を有し、たとえ同時に工学的安全施設作動設備が作動しても電力を供給できる。

また、発電所の安全に必要な直流電源を確保するため蓄電池を設置し、安定した交流電源を必要とする設備に対しては、無停電電源装置を設置する。直流電源設備は、非常用電源として 2 系統及び常用所内電源として 1 系統から構成する。蓄電池の概略を第 3.1.3.1.1.1.24 図に示す。

ロ 代替電源設備

代替電源設備のうち、空冷式非常用発電装置は、全交流動力電源が喪失した場合に、中央制御室の操作にて速やかに起動し、非常用高圧母線へ接続することで、重大事故等時に必要な交流負荷へ電力を供給することができる。概略図を第 3.1.3.1.1.1.25 図に示す。

ハ 工学的安全施設作動設備

工学的安全施設作動設備は、1 次冷却材喪失事故あるいは主蒸気管破断事故等に際して、炉心の冷却を行い、原子炉格納容器バウンダリを保護するための設備を起動する設備である。工学的安全施設作動設備の概略図を第

3.1.3.1.1.1.26 図に示す。

ニ 原子炉補機冷却設備

(イ) 原子炉補機冷却水設備

原子炉補機冷却水設備は、原子炉補機に冷却水を供給する設備であり、原子炉補機冷却水ポンプ、原子炉補機冷却水冷却器、原子炉補機冷却水サージ・タンク、配管、弁類からなる閉回路を構成する。

原子炉補機冷却水は、純水を使用し、各原子炉補機より熱を除去した後、原子炉補機冷却水ポンプによって原子炉補機冷却水冷却器に至り、ここで海水によって冷却され、再び各原子炉補機に戻る。

この設備によって冷却する主な機器は、余熱除去冷却器、非再生冷却器、スプレー冷却器、原子炉格納容器空気再循環設備、サンプル冷却器、使用済燃料ピット冷却器、封水冷却器、余剰抽出冷却器、1次冷却材ポンプ、格納容器スプレーポンプ等である。また、1次冷却材等の放射性流体を含む設備と原子炉補機冷却水を冷却する原子炉補機冷却海水設備との間にあって中間冷却設備として機能し、1次冷却材等の本設備への漏えいがあっても放射性物質を含んだ流体が発電所外へ放出されるのを防ぐ。原子炉補機冷却水設備の概略を第 3.1.3.1.1.1.27 図に示す。

(ロ) 原子炉補機冷却海水設備

原子炉補機冷却海水設備は、原子炉補機冷却水冷却器、空調用冷凍機及びディーゼル発電機を海水で冷却する設備である。

外部電源喪失時には、ディーゼル発電機から海水ポンプに電力を供給し、この設備の運転を継続して安全を確保する。原子炉補機冷却海水設備の系統の概略を第 3.1.3.1.1.1.28 図に示す。

(ハ) 代替補機冷却のための設備

代替補機冷却のための設備のうち、大容量ポンプは、海水ストレーナブロー配管又は海水供給母管マンホールと可搬型ホースを接続することで、原子炉補機冷却水系統に海水を直接供給できる。

ホ 換気設備

換気設備は、通常運転時又は事故時に発電所従業員に新鮮な空気を送るとともに、空気中の放射性物質を除去低減する設備で、原子炉格納施設換気設備、原子炉補助建屋換気設備、中央制御室空調装置等で構成する。原子炉補助建屋換気設備（一般補機室及び安全補機室）及び中央制御室換気空調設備の概略を第 3.1.3.1.1.1.29 図及び第 3.1.3.1.1.1.30 図に示す。

換気設備は、放射性汚染の可能性からみて区域を分け、それぞれ別系統とする。各換気系統は、区域及び部屋の必要な換気並びに除熱を十分行える容量を持つ。

ヘ 制御用圧縮空気設備

制御用圧縮空気設備は、空気作動弁、制御器、計器等に清浄で乾燥した制御用圧縮空気を供給する。2 台の制御用空気圧縮機出口には空気だめを設け、空気だめを出た圧縮空気は除湿装置を通して除湿乾燥を行う。制御用空気圧縮機の電源は、非常用母線から供給し、トレンを分離して、多重性をもたせる。制御用圧縮空気供給配管のうち耐震クラス A の部分は、2 系統の供給母管から構成し、分離可能とする。制御用圧縮空気設備の概略を第 3.1.3.1.1.1.31 図に示す。

(e) 特重施設

特重施設は、原子炉補助建屋等への故意による大型航空機の衝突その他のテロリズムにより、原子炉を冷却する機能が喪失し炉心が著しく損傷した場合に備えて、原子炉格

納容器の破損を防止するための機能を有する施設であり、主に以下の設備を設置している。

イ 原子炉格納容器内の冷却・減圧・放射性物質低減を行うための設備

原子炉格納容器内の冷却・減圧・放射性物質低減を行うための設備の詳細及び概略図の第 3.1.3.1.1.1.32 図は参考資料に示す。

ロ 原子炉格納容器過圧破損を防止する設備

原子炉格納容器過圧破損を防止する設備の詳細及び概略図の第 3.1.3.1.1.1.33 図は参考資料に示す。

ハ 電源設備

特重電源設備の詳細及び概略図の第 3.1.3.1.1.1.34 図は参考資料に示す。

ニ 緊急時制御室換気空調設備

緊急時制御室換気空調設備の詳細及び概略図の第 3.1.3.1.1.1.35 図は参考資料に示す。

(f) 3 系統目蓄電池

3 系統目蓄電池は直流負荷に対し直流き電盤を介して必要な負荷へ電力供給するとともに、交流負荷については、計器用電源内の変換機を介し直流を交流へ変換し、必要な負荷へ電力の供給を行うことができる。概略図を第 3.1.3.1.1.1.25 図に示す。

(g) R C P - S D S

R C P - S D S は全交流電源喪失又は原子炉補機冷却機能喪失の際に発生する可能性がある R C P シール部からの 1 次冷却材の喪失事象の防止を図ることができる。概略図を第 3.1.3.1.1.1.36 図に示す。

b. 系統間の依存関係

本 P R A を実施するに当たり、系統間の依存関係を明確にするための情報を収集した。系統間の依存性については、

「3.1.3.1.1.2(4) システム信頼性の評価」に示す。

c. 燃料及び溶融炉心の移動経路

事故時の燃料、溶融炉心等の熱源の移動は、水素発生、溶融炉心・コンクリート相互作用及び格納容器内の熱水力挙動及び放射性物質移行挙動に影響する。燃料及び溶融炉心の移動経路を第 3.1.3.1.1.1.6 表、概略図を第 3.1.3.1.1.1.37 図に示す。

d. ソースタームの評価に必要な情報

本プラントについて、事故時の放射性物質挙動の評価に必要な以下の情報を整理した。

(a) 放射性物質の移行経路

本プラントは加圧水型軽水炉であり、放射性物質の移行経路は以下のそれぞれの場合について異なる。

- ① 格納容器の健全性が維持されている場合
- ② 格納容器の機能喪失が生じた場合（下記③、④以外）
- ③ 蒸気発生器伝熱管破損＋炉心損傷が生じた場合
- ④ インターフェイスシステム L O C A ＋炉心損傷が生じた場合
- ⑤ フィルタベントにより管理放出する場合

各移行経路の概要を第 3.1.3.1.1.1.7 表に示す。また、移行経路の概略図を第 3.1.3.1.1.1.38 図に示す。

(b) 緩和設備の機能

ソースターム評価の観点から、放射性物質の放出量を低減するための機能を持つ緩和設備として、原子炉格納容器スプレイ設備、代替格納容器スプレイ、アニュラス空気浄化設備、特重代替格納容器スプレイ及びフィルタベントが挙げられる。

(c) 放射性物質の炉心内蓄積量

本プラントの放射性物質の炉心内蓄積量について、第 3.1.3.1.1.1.8 表に示す。

e. プラント職員への聞き取り調査等

本 P R A を実施するに当たり、プラント職員への聞き取り調査等によって以下の事項を調査した。

- ・健全性確認間隔
- ・試験による待機除外
- ・起因事象発生前人的過誤

f. 個別プラントパラメータ（人的過誤確率、機器故障率）の収集

本 P R A を実施するに当たり、「3.1.3.1.1.2(4) システム信頼性の評価」に必要なデータの一部として大飯 4 号機個別のデータを収集した。具体的な対象を以下に示す。

- ・「3.1.3.1.1.2(6) 人的過誤の評価」における人的過誤確率
- ・「3.1.3.1.1.2(5) 信頼性パラメータの設定」における機器故障率、待機除外確率（大飯 3 号機個別のデータを含む）

(2) 気象情報の収集

気象情報の収集については、「3.1.3.3.1(2) 気象情報の収集」にて記載する。

3.1.3.1.1.2 炉心損傷頻度評価

(1) 起因事象の選定及び発生頻度の評価

起因事象とは、通常の運転状態を妨げる事象であって、炉心損傷や格納容器機能喪失へ波及する可能性のある事象のことである。

a. 起因事象の選定

起因事象選定のフローを第 3.1.3.1.1.2.1 図に示す。

(a) 起因事象の分析及び同定

起因事象の見落としを防ぐため、炉心損傷や格納容器機能喪失へ波及する可能性のある事象を体系的に分析する必要がある。既往の P R A 等による国内外における起因事象に関する評価事例の分析によって起因事象を分析・同定す

る。

イ 既往の P R A

第 3.1.3.1.1.2.1 表に示す重要事故シーケンス選定のための P R A で対象とした起因事象は、本評価における起因事象の評価対象とする。これらの起因事象は次の情報源に基づき、選定したものである。

- ・ WASH-1400 (Surry プラント)
- ・ NUREG-1150 (Surry, Sequoyah, Zion プラント)
- ・ P R A 情報交換検討会、共通懇 P S A レビュー検討 WG (国内代表的 4 ループプラント：ドライ型及びアイスコンデンサ型)
- ・ 安全評価審査指針
- ・ EPRI NP-2230
- ・ 原子力施設運転管理年報
- ・ 旧原子力安全基盤機構(J N E S)が整備し、原子力規制庁のホームページで公開されている国内のトラブル情報

次に、評価対象プラントに追加すべき起因事象を検討するために、米国の起因事象に関する次の文献を調査した。

- ① NUREG/CR-5750
- ② NUREG/CR-6928
- ③ SPAR Initiating Event Data and Results 2015
Parameter Estimation Update

上記①～③で選定されている起因事象を原則として対象とするが、先行プラントの P R A で検討された起因事象について、評価対象プラントへの適用性を検討するため、次の文献を調査した。

- ④ WASH-1400
- ⑤ NUREG-1150

- ⑥ NUREG-1150 (NUREG/CR-4550 vol.3), Surry プラント
- ⑦ NUREG-1150 (NUREG/CR-4550 vol.5), Sequoyah プラント
- ⑧ NUREG-1150 (NUREG/CR-3300, NUREG/CR-4550 vol.7), Zion プラント
- ⑨ IAEA-TECDOC-719

以上の 9 つの文献による調査結果及び本評価で対象とする起因事象との対応を第 3.1.3.1.1.2.2 表に示す。

ロ 伊方プロジェクトの分析

第 3.1.3.1.1.2.1 表及び第 3.1.3.1.1.2.2 表に示す起因事象の多くは、加圧水型軽水炉に共通される一般的な起因事象である。伊方プロジェクトでは、対象機器ごとに故障モードを特定し、当該故障が発生した場合の影響をボトムアップ方式で抽出する故障モード影響解析 (FMEA : Failure Mode and Effect Analysis) を実施し、プラント固有の起因事象を選定している。評価対象プラントにおける設備構成等は、伊方 3 号機と同等であることから、第 3.1.3.1.1.2.3 表に示す伊方プロジェクトにおいて評価対象とした起因事象について検討する。

ハ 評価対象プラントの予兆事象の調査

評価対象プラントにおいて、実際に起こった起因事象ではないが、プラントが置かれている環境条件等の評価対象プラント特有の要因によって潜在的に発生しうる起因事象 (予兆事象) を分析・同定するため、原子力安全推進協会 (J A N S I) が管理している原子力施設情報公開ライブラリー N U C I A で公開されているトラブル情報を使用し、予兆事象に該当する情報を収集した。評価対象プラント及び大飯 3 号機の予兆事象の調査結果を第 3.1.3.1.1.2.4 表に示す。本調査結果より、新たに追加

すべき起因事象がないことが確認された。

(b) 従属性を有する起因事象の同定

緩和設備のアンアベイラビリティに影響を及ぼす起因事象として、サポート系故障や起因事象従属性を有する事象を同定する。起因事象従属性は、従属性の一つの形態で、機器や構築物に対する苛酷な環境条件等により緩和設備のアンアベイラビリティに影響し、かつプラントの過渡事象を発生させる可能性をもたらすものであり、事故シーケンスの分析及びシステム信頼性解析の段階で配慮が必要となる。具体的には、以下の起因事象を同定した。

- ・ 外部電源喪失事象と非常用所内電源系との従属性
- ・ 制御用空気系の部分喪失／全喪失と制御用空気系を必要とする緩和系との従属性
- ・ 原子炉補機冷却水系の部分喪失／全喪失と原子炉補機冷却水系を必要とする緩和系との従属性
- ・ 原子炉補機冷却海水系の部分喪失／全喪失と原子炉補機冷却海水系を必要とする緩和系との従属性
- ・ 安全系高圧／低圧交流母線の部分喪失／全喪失と交流電源を必要とする緩和系との従属性
- ・ 安全系直流母線の部分喪失／全喪失と直流電源を必要とする緩和系との従属性
- ・ 1次冷却材ポンプ封水注入機能が喪失する事象又はサーマルバリア冷却機能が喪失する事象と1次冷却材ポンプ封水LOCAとの従属性

b. 対象外とする起因事象

発生の可能性が極めて低いか、又は発生を仮定してもその影響が限定される場合には、同定した起因事象を評価対象外とする。

(a) 除外判定基準の例

レベル1 P R A 学会標準に記載の起因事象のスクリーニ

ング基準の例を以下に示す。

- a) 起因事象発生頻度が 10^{-7} /炉年未満の事象。ただし、インターフェイスシステム L O C A、格納容器バイパス及び原子炉圧力容器破損は除く。
- b) 起因事象発生頻度が 10^{-6} /炉年未満で、少なくとも独立した 2 系統以上の緩和設備が機能喪失しない限り炉心損傷に至らない事象。
- c) 事象が発生してもプラント停止までには十分に時間があり、その間に当該事象が確認され事象の収束を図ることができる可能性の高い事象。

(b) 除外した起因事象

(a)の起因事象のスクリーニング基準の例を参照し、以下に示す起因事象については、発生する可能性や影響を考慮し評価対象外と判断した。

イ 1次冷却材ポンプ封水リーク

1次冷却材ポンプ1台当たりのリーク量は $4.8\text{m}^3/\text{h}$ である。極小 L O C Aは充てん注入で賄える程度のリーク量を想定した起因事象であり、このリーク量は、極小 L O C Aの漏えい量として想定する充てんポンプ 1台当たりの設計流量（約 $45\text{m}^3/\text{h}$ ）と比較して十分に小さい。したがって、当該事象は極小 L O C Aよりも漏えい規模が小さく、事象進展は緩やかであることから、原子炉トリップまでに十分な時間余裕がある。その間に、当該事象の発生を検知することが可能であり、プラント停止操作に期待することができることから、当該事象の発生によって炉心損傷に至る可能性は小さいと判断できるため、評価対象の起因事象から除外する。

ロ 安全系計装用母線の部分喪失

計測制御用電源系は電気盤又は計器に電源を供給している。当該母線より上流の電源系は、補機や弁の機能の

サポート系としてモデル化していることから、このような上流の母線の故障による影響は安全系高圧（又は、低圧）交流母線の喪失、安全系直流母線の喪失で評価される。また、計装用電源盤や計装用分電盤は多重性を有している。起因事象発生頻度は 10^{-6} / 炉年未満であり、2系統以上の緩和設備（2次系冷却、フィードアンドブリード）が機能喪失しない限り炉心損傷に至らない事象であるため、評価対象の起因事象から除外する。

ハ 安全系計装用母線の全喪失

起因事象発生頻度が 10^{-7} / 炉年未満であるため、評価対象の起因事象から除外する。

ニ 中央制御室空調系の喪失及び安全補機開閉器室空調系の部分喪失／全喪失

空調喪失が発生してもプラント停止までには十分に時間があり、その間に当該事象が確認され事象の収束を図ることができるため、評価対象の起因事象から除外する。

ホ 空調用冷水系の部分喪失／全喪失

空調用冷水系は中央制御室空調系、安全補機開閉器室空調系、安全補機室空調系のサポート系である。空調喪失が発生してもプラント停止までには十分に時間があり、その間に当該事象が確認され事象の収束を図ることができるため、評価対象の起因事象から除外する。

除外基準を適用した結果について第 3.1.3.1.1.2.5 表に示す。

c. 起因事象のグループ化

炉心損傷頻度の評価を効率的に実施するために起因事象のグループ化を行う。

(a) 事象の類似性による起因事象のグループ化

同定した起因事象については、事故シーケンスの定義と定量化を容易にするため、体系的なプロセスを用いてグル

ープ化を行う。グループ化はレベル1 P R A 学会標準に基づき、以下の項目のいずれかが確認できる事象に対してのみ行う。

- ・ 事故の進展及び時間余裕、プラントの応答、レベル2 P R A との関係、成功基準、事故の進展に影響する緩和設備、並びに緩和操作の観点から類似している事象。
- ・ グループ内の全ての事象が、事故の進展に与える影響の最も大きな事象に包絡される事象。事故シーケンスの定量化に関する詳細な評価を行う場合は、事故の進展に与える影響が同程度の事象のみとする。

同定した起因事象は一般に、1次冷却材喪失事故（L O C A）、蒸気発生器伝熱管破損（S G T R）、インターフェイスシステム L O C A、過渡事象、手動停止及びサポート系故障といった特殊な起因事象のカテゴリーに分類でき、このカテゴリーの中で各起因事象に分類される。ここで挙げる起因事象カテゴリーの他に、リスク評価上重要となる事象として A T W S (Anticipated Transient Without Scram)がある。なお、A T W S は、起因事象発生後の原子炉トリップに失敗することで発生するシナリオであり、厳密には起因事象ではないが、本評価においては、起因事象の1つとして扱う。

イ L O C A

L O C A は、1次冷却材流出によりプラントパラメータが変動し、原子炉圧力低信号等が発信して原子炉トリップに至る事象である。L O C A の分類では、1次冷却材インベントリ喪失に至る配管破損の他に、1次冷却材ポンプ封水喪失や加圧器逃がし弁／安全弁開固着の機器故障による1次冷却材インベントリ喪失が含まれる。また、L O C A は、十分な炉心冷却を行なうのに必要な緩和設備の種類及び組合せを考慮して分類を詳細化するこ

とが一般的である。

- ① 大破断 L O C A : 1 次冷却材配管の両端破断のように、事象初期に急激な 1 次系の減圧を生ずるもので、蓄圧注入系と低圧注入系により炉心冷却が可能となる。
- ② 中破断 L O C A : 大破断 L O C A と比較して破断口が小さく、1 次系の減圧が比較的緩やかなもので、蓄圧注入系と高圧注入系により炉心の冷却が可能となる。
- ③ 小破断 L O C A : 中破断 L O C A より更に破断口の小さなもの、加圧器気相部における配管破断、あるいは 1 次冷却材ポンプ封水部分から 1 次冷却材が過剰に流出するもので、高圧注入系で 1 次冷却材の補填が可能であるが、破断流による 1 次系からのエネルギー放出が小さいので、崩壊熱の除去には 2 次系による冷却を必要とする。
- ④ 加圧器逃がし弁／安全弁 L O C A : 加圧器逃がし弁や加圧器安全弁からの 1 次冷却材が過剰に流出するもので、小破断 L O C A と同様、高圧注入系で 1 次冷却材の補填が可能であるが、破断流による 1 次系からのエネルギー放出が小さいので、崩壊熱の除去には 2 次系による冷却を必要とする。
- ⑤ 極小 L O C A : 充てん注入で補填できる程度のリーク量を想定する。事象発生による減圧はほとんどなく、E C C S による炉心冷却には、1 次系の減圧が必要である。緩和設備の多様性を考慮して小破断 L O C A に比べて影響が小さいと判断できる場合には起因事象として分類しない場合もある。
- ⑥ 原子炉容器破損（極度の L O C A）: 大破断 L O C A よりも大規模の破断に相当し、蓄圧注入や低圧注入等の安全注入系の成否によらず 1 次冷却材が喪失し、炉心損傷に至る事象であり、原子炉容器破損及び極度の

LOCA全体を含む。プラント運転中に加圧熱衝撃が発生した場合には、当該事象に至る可能性がある。

ロ 蒸気発生器伝熱管破損

蒸気発生器伝熱管破損は、蒸気発生器の伝熱管が破損し、2次冷却系を介して1次冷却材が格納容器外に放出される事象であり、燃料から放出された放射性物質が環境へ放出される可能性がある。本起因事象は設置許可申請書添付書類十と同様、伝熱管1本の完全両端破断を考える。

ハ インターフェイスシステムLOCA

インターフェイスシステムLOCAは、原子炉冷却材圧力バウンダリと、それと直結した格納容器外の低圧系との隔離に失敗した場合に、原子炉冷却系の圧力が低圧系に付加されるために発生する事象であり、燃料から放出された放射性物質が格納容器をバイパスして環境へ放出される可能性がある。

ニ 過渡事象

過渡事象は、事象発生によりプラントパラメータが変動し、原子炉トリップ信号が発信して原子炉トリップに至る事象である。原子炉冷却材圧力バウンダリは破断していないが、機器の故障及び人的過誤によりプラントが停止する事象が含まれる。PWRにおいては、設置許可申請書における想定事象のうち運転時の異常な過渡変化及び事故を、PRAを実施する上での起因事象グループとして分類している。過渡事象カテゴリーとして分類した起因事象は以下のとおり。

- ① 主給水管破断（完全両端破断）：本起因事象は主給水管が破断し、蒸気発生器の2次側に液相を保つだけの十分な給水ができない程の大規模な主給水管が破断する現象を考える。主給水管で破断が生じた場合、蒸気

発生器による冷却能力が低下し1次冷却材の温度、圧力の上昇を引き起こすことから、主蒸気管破断とは独立した評価を行う。

- ② 主蒸気隔離弁上流の主蒸気管破断（完全両端破断）：
本起因事象は、蒸気発生器とタービン間の主蒸気管で破断が生じ蒸気の流出を生じる現象のうち、主蒸気隔離弁の上流で破断する現象を考える。主蒸気隔離弁の上流で破断が生じた場合、破断したループを健全ループから隔離する必要がある、隔離後も破断ループの蒸気発生器による冷却には期待できないことから、主蒸気隔離弁下流の主蒸気管破断とは独立した評価を行う。
- ③ 主蒸気隔離弁下流の主蒸気管破断（完全両端破断）：
本起因事象は、蒸気発生器とタービン間の主蒸気管で破断が生じ、蒸気の流出を生じる現象のうち、主蒸気隔離弁の下流で破断する現象を考える。主蒸気隔離弁の下流で破断が生じた場合、主蒸気隔離弁の閉止に成功したループの蒸気発生器による冷却に期待できることから、主蒸気隔離弁上流の主蒸気管破断とは独立した評価を行う。
- ④ 外部電源喪失：本起因事象は、送電系統や所内電気設備の故障等により所内常用電源の全部が喪失し、運転状態が乱されるような現象として考える。所内交流電源が喪失すると、1次冷却材ポンプ、復水ポンプ等がトリップし、1次冷却材流量や主給水流量の喪失が起こる。安全上は、外部電源の喪失により、所内非常用電源（ディーゼル発電機）や空冷式非常用発電装置のみにより交流電源が供給される状態となるため、安全上の補機の作動が要求されるような状態が重なると、他の起因事象と比較して厳しい状況になるため独立した評価を行う。

- ⑤ 主給水流量喪失：本起因事象は、主給水ポンプ又は復水ポンプの故障、電源喪失若しくは主給水制御系の誤動作によって主給水が完全に停止して、蒸気発生器2次側保有水量が減少し、熱除去能力の低下により、1次冷却材温度及び圧力が上昇するような現象を考える。主給水系による蒸気発生器への給水に期待できないことから、過渡事象や負荷の喪失とは独立した評価を行う。
- ⑥ 過渡事象：本起因事象は、原子炉トリップ後に加圧器逃がし弁や加圧器安全弁の作動を引き起こす1次系圧力上昇を伴わない事象を考える。
- ⑦ 負荷の喪失：本起因事象は、タービンの故障や、主蒸気止め弁、蒸気加減弁、主蒸気隔離弁の誤閉止によって、タービンへの蒸気流量が急減し、蒸気発生器による熱除去能力の低下により、1次冷却材温度及び圧力が上昇するような現象を考える。原子炉トリップ後に加圧器逃がし弁／安全弁LOCAが発生する可能性があることから、過渡事象とは独立した評価を行う。

ホ 手動停止

手動停止は、安全機能が影響を受ける故障等により原子炉を停止させる場合（ここでは計画外停止という。）と、そうでない場合（ここでは通常停止という。）に分類することで、それぞれの安全機能における信頼度の相違を考慮することがある。

- ・通常停止：定期検査等の計画された手動停止及び故障等による停止であって、安全機能（給水系やECCS等）に影響がない手動停止を意味する。定期検査等の手動停止を含めない方法もある。
- ・計画外停止：安全機能を有する緩和設備に何らかの不具合、故障が生じ、当該設備が待機除外になった

状態での手動停止を意味する。

本評価においては、計画外停止のみを対象とし、通常停止は起回事象に含めないものとする。

へ 特殊な起回事象

特殊な起回事象として、次のようなサポート系故障のように、従属性を有する起回事象についても、評価対象プラントの設計を勘案して検討する。

① 制御用空気系の全喪失：制御用空気系の全喪失が発生した場合、これらの系統で圧縮空気が供給されている設備に期待できないことから、当該事象を制御用空気系の全喪失として評価する。本起回事象としては以下のものとする。

- ・制御用空気系の A ヘッド、B ヘッド及び A B ヘッドへの圧縮空気供給機能喪失

② 制御用空気系の部分喪失：制御用空気系の 1 ヘッドへの圧縮空気供給機能喪失を対象とする。当該事象が発生した場合、供給機能が喪失したヘッドで圧縮空気が供給されている設備には期待できないことから、当該事象を制御用空気系の部分喪失として評価する。本起回事象としては以下を含むものとする。

- ・制御用空気系の A ヘッドへの圧縮空気供給機能喪失
- ・制御用空気系の B ヘッドへの圧縮空気供給機能喪失
- ・制御用空気系の A B ヘッドへの圧縮空気供給機能喪失

③ 原子炉補機冷却水系の全喪失：原子炉補機冷却水系の全喪失が発生した場合、これらの系統で冷却されている設備に期待できないことから、当該事象を原子炉補機冷却水系の全喪失として評価する。本起回事象と

しては以下を含むものとする。

- ・原子炉補機冷却水系の A 及び B ヘッドへの冷却水供給機能喪失

④ 原子炉補機冷却水系の部分喪失（A 又は B ヘッド喪失）：原子炉補機冷却水系の A 又は B ヘッドへの給水機能喪失を対象とする。当該事象が発生した場合、A 又は B ヘッドで冷却されている設備には期待できないことから、当該事象を原子炉補機冷却水系の部分喪失として評価する。本起因事象としては以下を含むものとする。

- ・原子炉補機冷却水系の A 又は B ヘッドへの冷却水供給機能喪失

⑤ 原子炉補機冷却水系の部分喪失（C ヘッド喪失）：原子炉補機冷却水系の C ヘッドへの給水機能喪失を対象とする。当該事象が発生した場合、原子炉補機冷却水系の信頼性が低下すること、及び 1 次冷却材ポンプのサーマルバリア冷却機能が喪失し、1 次冷却材ポンプ封水 LOCA に至る可能性が高くなることから、当該事象を原子炉補機冷却水系の部分喪失（C ヘッド喪失）として評価する。本起因事象としては以下を含むものとする。

- ・原子炉補機冷却水系の C ヘッドの冷却水供給機能喪失

⑥ 原子炉補機冷却海水系の全喪失：原子炉補機冷却海水系の全喪失が発生した場合、これらの系統で冷却されている設備に期待できないことから、当該事象を原子炉補機冷却海水系の全喪失として評価する。本起因事象としては以下を含むものとする。

- ・原子炉補機冷却海水系の A 及び B ヘッドへの冷却水供給機能喪失

- ・原子炉補機冷却水系の部分喪失と原子炉補機冷却海水系の部分喪失の重ね合わせ

⑦ 原子炉補機冷却海水系の部分喪失：原子炉補機冷却海水系の1ヘッドへの給水機能喪失を対象とする。当該事象が発生した場合、給水機能が喪失したヘッドで冷却されている設備には期待できないことから、当該事象を原子炉補機冷却海水系の部分喪失として評価する。本起因事象としては以下を含むものとする。

- ・原子炉補機冷却海水系のAヘッドへの冷却水供給機能喪失
- ・原子炉補機冷却海水系のBヘッドへの冷却水供給機能喪失

⑧ 安全系高圧交流母線の全喪失：安全系高圧交流母線の全喪失を対象とする。当該事象が発生した場合、機能喪失した高圧交流母線から給電されている設備には期待できないことから、当該事象を安全系高圧交流母線の全喪失として評価する。本起因事象としては以下を含むものとする。

- ・A及びB非常用高圧母線の喪失

⑨ 安全系高圧交流母線の部分喪失：安全系高圧交流母線の1系列喪失を対象とする。当該事象が発生した場合、機能喪失した高圧交流母線から給電されている設備には期待できないことから、当該事象を安全系高圧交流母線の部分喪失として評価する。本起因事象としては以下を含むものとする。

- ・A又はB非常用高圧母線の喪失

⑩ 安全系低圧交流母線の全喪失：安全系低圧交流母線の全喪失を対象とする。当該事象が発生した場合、機能喪失した低圧交流母線から給電されている設備には期待できないことから、当該事象を安全系低圧交流母

線の全喪失として評価する。本起因事象としては以下を含むものとする。

・非常用低圧母線の全喪失

⑪ 安全系低圧交流母線の部分喪失：安全系低圧交流母線の1系列喪失を対象とする。当該事象が発生した場合、機能喪失した低圧交流母線から給電されている設備には期待できないことから、当該事象を安全系低圧交流母線の部分喪失として評価する。本起因事象としては以下を含むものとする。

・非常用低圧母線の1系列喪失

⑫ 安全系直流母線の全喪失：安全系直流母線の全喪失を対象とする。当該事象が発生した場合、機能喪失した直流母線から給電されている設備には期待できないことから、当該事象を安全系直流母線の全喪失として評価する。本起因事象としては以下を含むものとする。

・A及びB非常用直流母線の喪失

⑬ 安全系直流母線の部分喪失：安全系直流母線の1系列喪失を対象とする。当該事象が発生した場合、機能喪失した直流母線から給電されている設備には期待できないことから、当該事象を安全系直流母線の部分喪失として評価する。本起因事象としては以下を含むものとする。

・A又はB非常用直流母線の喪失

(b) 起因事象のグループ化の禁止

「(a)へ 特殊な起因事象」に示すような起因事象従属性を有する事象は、他の起因事象とは事象シナリオの展開や必要とされる緩和機能が異なることから、他の起因事象とは同一のグループとはしない。また、原子炉容器破損、格納容器内での放射性物質の閉じ込め機能が期待できない起因事象であるインターフェイスシステムLOCA及び蒸気

発生器伝熱管破損については、独立した起因事象として評価する。

(c) グループの代表事象の選定

レベル1 P R A 学会標準では、成功基準の設定や事故シーケンスの分析を行うために、発生頻度の大きさ及び起因事象が事故の進展にもたらす影響の程度を考慮して、グループ化した起因事象の中から代表事象を選定することが要求されているが、今回の評価では、起因事象が事故の進展にもたらす影響の程度の観点から代表事象を選定する。

イ インターフェイスシステム L O C A

インターフェイスシステム L O C A では余熱除去ポンプ吸込側ラインからの漏えいを代表事象として想定する。

ロ 手動停止

手動停止は、停止時冷却に移行する以前に復水器等を含む主給水系のトラブルが生じて、安全系による緩和手段が要求される事象を考慮しておく必要があることから、起因事象として取り上げることとする。手動停止の扱いについては、以下とする。

- ・手動停止では「計画外停止」を想定する。
- ・計画外停止要因には、「常用系」又は「安全系」の故障が想定され、本評価では主給水系を除いた「常用系」の故障を想定する。
- ・主給水系の故障による影響は、起因事象「主給水流量喪失」として評価する。

安全系については、待機除外の基事象の中でその確率を考慮するものとする。なお、サポート系の故障を起因とした手動停止については、手動停止には含めず、従属性を有する起因事象として評価する。

ハ A T W S

A T W S は原子炉トリップが必要な起因事象発生後に

原子炉トリップに失敗する事象である。A T W S は 2 次冷却系からの除熱機能が喪失する事象が厳しく、蒸気発生器 2 次側保有水が減少することにより補助給水が必要となる主給水流量喪失、負荷の喪失及び外部電源喪失を対象とする。主給水流量喪失のように、起回事象発生時にはタービントリップによる主蒸気の遮断が達成されていない事象と、負荷の喪失や外部電源喪失のように起回事象発生時に既に主蒸気が遮断されている事象では事象進展が異なることから、これらは異なる起回事象として評価する。以上より、A T W S については、事象シナリオの影響を含めて以下の 2 つのシナリオを評価する。

- ・起回事象発生時にタービントリップが必要な事象＋原子炉トリップ失敗（A T W S 1）
- ・起回事象発生後にタービントリップが不要な事象＋原子炉トリップ失敗（A T W S 2）

なお、主給水流量喪失、負荷の喪失及び外部電源喪失以外の事象については、起回事象発生頻度がこれらの事象と同程度、又はこれら以下の値であり、事象進展の観点でも緩やかになることから、海外の先行 P R A を参考に、評価結果に有意な影響がないと判断し、評価対象から除く。

また、サポート系起回事象（例：制御用空気系の全喪失、原子炉補機冷却海水系の全喪失、安全系高圧交流母線の全喪失）については、起回事象発生頻度はフォールトツリーを用いて評価しているため、起回事象の発生要因と後段の緩和手段との従属性を適切に考慮することが可能となっている。したがって、代表事象という概念は存在しない。

(d) 選定した起回事象

以上の起回事象の同定及びグループ化の検討結果に基づ

き、本プラントで評価対象とする起因事象は以下の 31 事象とする。

1. 原子炉容器破損（極度の L O C A）
2. 大破断 L O C A
3. 中破断 L O C A
4. 小破断 L O C A
5. 加圧器逃がし弁／安全弁 L O C A
6. 極小 L O C A
7. インターフェイスシステム L O C A
8. 主給水流量喪失
9. 負荷の喪失
10. 過渡事象
11. 主給水管破断
12. 主蒸気管破断（主蒸気隔離弁上流）
13. 主蒸気管破断（主蒸気隔離弁下流）
14. 蒸気発生器伝熱管破損
15. 外部電源喪失
16. 制御用空気系の部分喪失
17. 制御用空気系の全喪失
18. 原子炉補機冷却水系の部分喪失（A又はBヘッド喪失）
19. 原子炉補機冷却水系の部分喪失（Cヘッド喪失）
20. 原子炉補機冷却水系の全喪失
21. 原子炉補機冷却海水系の部分喪失
22. 原子炉補機冷却海水系の全喪失
23. 安全系高圧交流母線の部分喪失
24. 安全系高圧交流母線の全喪失
25. 安全系低圧交流母線の部分喪失
26. 安全系低圧交流母線の全喪失
27. 安全系直流母線の部分喪失

- 28. 安全系直流母線の全喪失
- 29. 手動停止
- 30. A T W S 1 (タービントリップが必要な事象)
- 31. A T W S 2 (タービントリップが不要な事象)

d. 起回事象発生頻度の評価

(a) 起回事象発生頻度推定に用いる評価手法

各起回事象の発生頻度推定において、本評価で用いる評価手法は以下に従う。

a) 国内 P W R プラントの運転経験から起回事象の発生件数及び運転期間を収集し、適切な事象発生の確率モデルを選定し、ベイズ統計による推定手法を用いて起回事象発生頻度の確率分布及び平均値を推定する。ベイズ推定には評価対象プラントの特性に適合する一般パラメータを事前知識として用いてもよい。

b) フォールトツリー等論理モデルによる方法を用いて起回事象発生頻度を推定する。

なお、発生件数や運転期間等の運転経験に基づいて発生頻度を推定する際には、次の基本的な考え方に基づいて実施する。

1) 事前分布の設定

各起回事象の事前分布を設定する。なお、事前分布の設定方法については参考資料に示す。

2) ベイズ更新の実施

国内で発生実績のある起回事象は国内 P W R プラントの 1 9 7 6 年から評価対象期間までの運転実績を用い、国内で発生実績のない起回事象は国内 P W R プラントの運転開始から評価対象期間までの運転実績を用いてベイズ更新を実施する。

3) 稼働率の考慮

評価対象プラントの運転実績に基づき稼働率を考慮す

る

(b) 起因事象発生頻度の推定

最新の国内及び米国 PWR プラントの運転実績の調査結果に基づいて、起因事象並びにグループ化した起因事象の発生頻度を評価した。稼働率は 85% とした。各起因事象の発生頻度の評価結果を第 3.1.3.1.1.2.6 表に示す。なお、各起因事象発生頻度推定方法の詳細については参考資料に示す。

(2) 成功基準の設定

既往の PRA や熱水力解析結果を反映し、炉心損傷を防止するために必要な緩和設備又は緩和操作の組合せや、緩和設備や緩和操作がその機能を達成するために必要な条件を定めた。

a. 炉心損傷判定条件

(a) 一般的な炉心損傷判定条件

事故時に、炉心冷却に必要な安全機能が不十分であることによつて、炉心の一部の燃料被覆管表面温度が 1200°C を超えると評価される状態。

(b) LOCA 時格納容器除熱シナリオの判定条件

原子炉格納容器が破損し、再循環サンプル水の温度が 100°C 以上と評価される状態。

(c) Non-LOCA 時の 2 次冷却系からの除熱シナリオ

- ・ 2 次冷却系からの除熱機能が確保されず、崩壊熱を有効に除去することができずに炉心露出に至ると評価される状態。
- ・ 負荷の喪失及び ATWS 事象においては、原子炉冷却材圧力バウンダリにかかる圧力が限界圧力（本評価では最高使用圧力の 1.2 倍を適用）を上回ること。

b. 起因事象ごとの成功基準の一覧表

(a) 安全機能の同定

ここでは、安全機能を同定した上で、安全機能に必要と

される緩和設備又は緩和操作を抽出し、各起因事象についてそれらの必要な組合せを同定する。

イ 炉心損傷を防止するために必要な安全機能の同定

原子力発電所の安全機能としては、「止める」、「冷やす」、「閉じ込める」が基本であり、これを踏まえて、以下で、起因事象を概略分類した上で、P R Aにおける安全機能を同定する。

・「止める」について

A T W S は原子炉停止に失敗した事象であることから、「原子炉停止」が必要な安全機能の一つとなる。また、大破断 L O C A、中破断 L O C A、原子炉容器破損については、炉心部での冷却材密度の低下（ボイド発生）が短期間で生じるため、「原子炉停止」に期待していない。

なお、手動停止は、原子炉トリップを伴わず、運転員の手動による原子炉停止が行われる事象を想定したものであり、プラントの手動停止を想定した起因事象については、原子炉保護系の動作には期待していない。

・「冷やす」について

全起因事象において、「崩壊熱除去」が必要である。また、以下の事象については「1次冷却系保有水の確保」が必要である。

- ・ 格納容器内に1次冷却材が放出する起因事象（大破断 L O C A、中破断 L O C A、小破断 L O C A、加圧器逃がし弁／安全弁 L O C A、極小 L O C A）
- ・ 起因事象発生後に従属的に1次冷却材が放出するシナリオ（1次冷却材ポンプ封水 L O C A、加圧器逃がし弁／安全弁 L O C A）
- ・ フィードアンドブリードシナリオ
- ・ 格納容器バイパス（インターフェイスシステム L

○ C A、蒸気発生器伝熱管破損)

また、格納容器バイパス以外については、注入段階と再循環段階を考えるとともに、再循環段階では「格納容器内雰囲気冷却（格納容器外への除熱）」も格納容器先行破損に伴う炉心損傷を防止するために必要である。なお、極小 L O C A において、充てんポンプ及び高圧注入ポンプによる注入に成功した場合、「格納容器内雰囲気冷却（格納容器外への除熱）」は不要である。

「1次冷却系保有水の確保」のためには、バイパス L O C A シナリオでは、漏えい箇所の隔離が必要である。また、「1次冷却系保有水の確保」が必要な全シナリオにおいて、「1次冷却系への注水」が必要である。1次冷却材系統への注水を低圧注入系で行う場合には、大破断 L O C A を除き、2次系強制冷却による1次系の減圧を行う必要がある。

・「閉じ込める」について

炉心損傷を防止することによって、放射性物質の大規模放出は防止することができる。格納容器先行破損に伴う炉心損傷を防止するためには、格納容器の健全性を確保することが必要であるが、これに必要な安全機能は上述の「冷やす」において同定した。

以上で同定した安全機能は次のように整理できる。

- 1) 原子炉停止
- 2) 1次冷却系保有水の確保（注入時／再循環時）
- 3) 崩壊熱除去（注入時／再循環時）
- 4) 格納容器内雰囲気冷却／格納容器外への除熱

ロ 安全機能に必要とされる緩和設備又は緩和操作の抽出
安全機能のうち「閉じ込める」については、「冷やす」
に
関係する機能によって包絡されるため、以下では、「止

める」、「冷やす」を実現するための緩和設備又は緩和操作を抽出する。各起因事象が発生した場合には、これらの設備や操作を組合せて、「止める」、「冷やす」を実現する必要がある。

・「止める」ための緩和設備又は緩和操作

1) 原子炉停止

- ① 自動原子炉トリップ
- ② 緊急ほう酸注入（A T W S 発生時）

・「冷やす」ための緩和設備又は緩和操作

2) 1次冷却系保有水の確保

- ① 高圧注入
- ② 蓄圧注入
- ③ 低圧注入
- ④ 充てん注入
- ⑤ 恒設代替低圧注水ポンプによる炉心への注入
- ⑥ 代替再循環

3) 崩壊熱除去

- ① 2次系からの冷却
- ② フィードアンドブリード操作
- ③ 余熱除去冷却器による冷却
- ④ 格納容器スプレイ冷却器による冷却
- ⑤ 格納容器再循環ユニットを用いた格納容器内自然対流冷却

ハ 安全機能に対する成功基準の設定

起因事象毎に主にフロントラインシステムに着目した必要な安全機能の組合せによる成功シーケンスを明示し、フロントラインシステムの必要台数等の根拠を示す。全起因事象別の成功シーケンス及び成功基準を整理したものを第 3.1.3.1.1.2.7 表～第 3.1.3.1.1.2.37 表に示す。なお第 3.1.3.1.1.2.7 表～第 3.1.3.1.1.2.37 表については参考資

料に示す。

c. 使命時間

緩和設備が要求される安全機能を果たすために必要な運転継続期間である使命時間については、各緩和設備の「安定したプラント停止状態をもたらす時間又は必要な安全機能を果たすことができる時間」及び「手段の多様性の確保に必要な時間」を検討した上で設定した。

(a) 内部事象出力運転時レベル1 P R A

レベル2 P R Aにおいて考慮すべき使命時間が7日間であり、レベル1 P R Aとも共有する以下の長期的緩和設備は、評価する使命時間を7日間とする。

- ・格納容器内自然対流冷却（原子炉補機冷却水通水時）
- ・格納容器内自然対流冷却（海水通水時）
- ・中央制御室空調系

また、以下の緩和設備は、評価する使命時間を72時間とする。

- ・特重電源設備
- ・代替炉心注水（恒設代替低圧注水ポンプ）

それ以外の設備は考慮すべき使命時間が24時間以内であるため、24時間で評価する。

(b) 内部事象出力運転時レベル2 P R A

考慮すべき使命時間が7日間である以下の長期的緩和設備は、評価する使命時間を7日間とする。

- ・格納容器内自然対流冷却（原子炉補機冷却水通水時）
- ・格納容器内自然対流冷却（海水通水時）
- ・中央制御室空調系
- ・アニュラス空気浄化設備
- ・格納容器隔離
- ・フィルタベント

また、以下の緩和設備は使命時間を72時間とする。

- ・ 緊急時制御室換気空調設備
- ・ 特重電源設備

さらに、以下の緩和設備は使命時間を 48 時間とする。

- ・ 特重代替格納容器スプレイ
- ・ 代替格納容器スプレイ（恒設代替低圧注水ポンプ）

それ以外の設備は考慮すべき使命時間が 24 時間以内であるため、24 時間で評価する。

d. 熱水力解析等の解析結果及び解析コードの妥当性

成功基準の設定には、設置許可申請時に妥当性が確認された解析コードを使用し、成功基準の設定に必要な解析条件の変更を行って実施した。なお、解析条件は、設置許可申請時と同様に、現実的な条件を基本としつつ、保守的な条件も考慮した。

(3) 事故シーケンスの分析

事故シーケンスとは、炉心損傷等に至るまでの、起因事象の発生及び各種安全機能喪失の組合せのことである。事故シーケンスの分析の目的は、選定した起因事象に対して、炉心損傷を防止するために必要な安全機能及び安全機能を達成するために必要な緩和設備や緩和操作を検討して、炉心損傷に至る事故シーケンスを網羅的に展開することである。

本分析では、事故シーケンスを網羅的に展開するために体系的な分析と定量化が可能である手法として、イベントツリー法（小イベントツリー／大フォールトツリー手法）を用いる。

a. イベントツリー

(a) ヘディングの設定

安全機能及び成功基準の同定に基づいてイベントツリーのヘディングを設定した。ここでは、事故シーケンスの論理展開を明確かつ簡潔に提示するため、事象の進展や機能上の相互関係を考慮して、できる限り事象の進展に従いヘディングの順番を決めている。

(b) 事故シーケンスの展開

ヘディングにおける分岐の有無を、関連するすべての緩和設備の状態を考慮して決定し、事故シーケンスを網羅的に展開した。

(c) 事故シーケンスの最終状態の分類

展開した事故シーケンスの最終状態を炉心損傷状態又は成功状態のいずれかに分類し、炉心損傷に至る事故シーケンスについては、「事故シーケンスグループ」に分類した。

各起因事象のイベントツリーを第 3.1.3.1.1.2.2 図～第 3.1.3.1.1.2.32 図に示す。なお、第 3.1.3.1.1.2.2 図～第 3.1.3.1.1.2.32 図については参考資料に示す。

事故シーケンスグループの分類は、「実用発電用原子炉及びその附属施設の位置、構造及び設備の基準に関する規則の解釈」に従い、次のとおりに実施する。なお、事故シーケンスグループは最初に失敗した緩和手段に基づき設定する。例えば、主給水流量喪失時に補助給水に失敗する事故シーケンスは全てグループ 1 「2 次冷却系からの除熱機能喪失」に分類する。

- ・グループ 1：2 次冷却系からの除熱機能喪失

起因事象発生時に補助給水機能が喪失する事故シーケンスや、破断した主蒸気管の隔離に失敗する事故シーケンス等、PWR の特徴である蒸気発生器を使用した除熱に失敗する事故シーケンス。

- ・グループ 2：全交流動力電源喪失

外部電源が喪失して、サポート系である非常用所内交流電源が喪失する事故シーケンス。

- ・グループ 3：原子炉補機冷却機能喪失

起因事象の発生と同時に ECCS 等の緩和機能のサポート系である原子炉補機冷却水系や原子炉補機冷却海水系が喪失する事故シーケンス。

- ・グループ4：原子炉格納容器の除熱機能喪失
LOCA事象の発生後に、格納容器スプレイ注入、又は格納容器スプレイ再循環に失敗する事故シーケンス。
- ・グループ5：原子炉停止機能喪失
原子炉トリップが必要な事象が発生した後に、原子炉トリップに失敗する事故シーケンス。
- ・グループ6：ECCS注水機能喪失
LOCA事象が発生し、蓄圧注入、高圧注入（極小LOCAでは、充てん注入及び高圧注入）、又は低圧注入によるECCS注水に失敗する事故シーケンス。
- ・グループ7：ECCS再循環機能喪失
LOCA事象の発生時において短期の1次系保有水の回復に成功した後、低圧再循環又は高圧再循環によるECCS再循環に失敗する事故シーケンス。
- ・グループ8：格納容器バイパス
インターフェイスシステムLOCAや蒸気発生器伝熱管破損後に破損側蒸気発生器の隔離に失敗する事故シーケンス。

b. プラント損傷状態の分類

(a) 事故シーケンスの分類要素

内部事象出力時レベル2 PRAとのインターフェイスを考慮し、炉心損傷に至る事故シーケンスについて、熱水力挙動の類似性及び事故の緩和操作の類似性に基づき「プラント損傷状態（PDS）」に分類する。熱水力挙動の類似性として、事故進展の相違から独立に考慮すべき事故のタイプ及び1次系圧力、並びに炉心損傷時期により分類する。緩和操作の類似性として、熔融炉心の冷却手段・除熱手段を表す格納容器内事故進展により分類する。

この分類によりレベル1 PRAより得られる膨大な数の事故シーケンスの各々について格納容器イベントツリーを

展開せずにグループ別に現実的な評価が可能である。

分類方法の詳細を以下に示す。

イ 事故のタイプと1次系圧力

事故進展の相違から独立に考慮すべき事故のタイプ（LOCA（1次冷却材ポンプ封水LOCAを含む）、過渡事象、格納容器先行破損、格納容器バイパス）及び原子炉容器破損前の1次系圧力状態（高圧状態、中圧状態あるいは低圧状態）により分類する。1次系圧力状態を考慮する理由は原子炉容器破損時の格納容器圧力上昇や、熔融炉心の飛散とその冷却性に影響を与えるためである。事故タイプと1次系圧力による分類記号を第3.1.3.1.1.2.38表に示す。

ロ 炉心損傷時期

炉心損傷時期が事故発生後早期か、後期かで分類する。この時期は炉心損傷時に放出される放射性物質の量に影響するとともに、炉心損傷後の原子炉容器破損の時期、又は格納容器圧力や温度の上昇による格納容器機能喪失の時期に影響を与え、緩和操作のための時間余裕に影響を与える。炉心損傷時期の分類記号を第3.1.3.1.1.2.39表に示す。

ハ 格納容器内事故進展

格納容器内事故進展では格納容器機能喪失時期及び熔融炉心の冷却手段を考慮して分類する。格納容器機能喪失時期に関しては、炉心損傷後に格納容器機能喪失が生じる場合と格納容器機能喪失後に炉心損傷が生じる場合で分類する。後者は、安全注入再循環は機能するが除熱ができず格納容器機能喪失が炉心損傷に先行するため、放射性物質放出挙動が前者と大きく異なり、独立に評価する必要がある。熔融炉心の冷却手段に関しては、非常用炉心冷却設備系や格納容器スプレイ系が使用可能かに

より分類する。これらのシステムが使用可能である場合、溶融炉心が冷却される可能性が高い。なお、レベル 2 PRA 学会標準では格納容器除熱手段である格納容器再循環ユニットによる格納容器内自然対流冷却の有無により PDS を分類しているが、本評価では格納容器内自然対流冷却を格納容器イベントツリー上でモデル化するため、PDS には分類しない。格納容器内事故進展の分類記号を第 3.1.3.1.1.2.40 表に示す。

これら 3 種類の属性を用いて、当該プラントの PDS を表記する。PDS の定義を第 3.1.3.1.1.2.41 表に示す。

(4) システム信頼性の評価

事故シーケンスの発生頻度を推定するには、展開したイベントツリーの各分岐に対して成功・失敗確率を決める必要がある。この各分岐点における緩和システムの成功・失敗確率を決めるために、システム信頼性解析にはフォールトツリー法を用いる。本項目では、前項で抽出されたイベントツリーのヘディングに対応するフロントライン系と、それを適切に運転するために必要となるサポート系について、フォールトツリーを構築し定量化を実施した。

a. 評価対象としたシステムとその説明

評価対象としたシステムの一覧を以下に示す。それぞれのシステムごとに概要、機能、系統図、必要とするサポート系、試験及びシステム信頼性評価上の主要な仮定を整理した。

1. 電源系
2. 原子炉停止系
3. 信号系
4. 制御回路
5. 制御用空気系
6. 換気空調系
7. 原子炉補機冷却海水系

8. 原子炉補機冷却水系
9. 燃料取替用水系
10. 高压注入系（注入時）
11. 高压注入系（再循環時）
12. 蓄圧注入系
13. 低压注入系（注入時）
14. 低压注入系（再循環時）
15. 格納容器スプレイ系（注入時）
16. 格納容器スプレイ系（再循環時）
17. 補助給水系／主蒸気圧力制御系
18. 破損SG隔離
19. 主蒸気隔離
20. 1次冷却材ポンプ封水LOCA
21. 加圧器逃がし弁／安全弁LOCA
22. 加圧器逃がし弁強制開
23. 代替再循環
24. 2次系強制冷却
25. 恒設代替低压注水ポンプ
26. 大容量ポンプの確立
27. 格納容器内自然対流冷却（原子炉補機冷却水通水時）
28. 格納容器内自然対流冷却（海水通水時）
29. RHR隔離
30. 1次系の減圧
31. 安全注入制御／充てん注入
32. RHR運転
33. ATWS緩和設備／CCF対策設備
34. タービントリップ
35. 原子炉圧力上昇の抑制
36. 緊急ほう酸注入
37. 交流電源の回復

- 38. 空冷式非常用発電装置／不要直流負荷切離し
- 39. 主給水系
- 40. 1次系と2次系の均圧化
- 41. R C P - S D S
- 42. 特重施設

評価においては、フロントライン系及びサポート系、並びにサポート系同士の間からの従属性を適切にモデル化するため、それぞれのシステム間に対して従属性マトリックスを作成し、それに基づいたモデル化を行う。それぞれのシステム間の従属性マトリックスの例として、低圧注入系（注入時）の従属性マトリックスを第 3.1.3.1.1.2.42 表に示す。また、フロントライン系同士の共用設備の従属性マトリックスを第 3.1.3.1.1.2.43 表に示す。

b. システム信頼性評価

フォールトツリーの作成に当たって、対象範囲を示す概略系統図を作成するとともに、その範囲内にある機器でモデル化すべき故障モードを基事象リストの形で整理した。また、これらの情報に基づき a. で示したシステムについてフォールトツリーを作成し、定量化を実施した。フォールトツリーでは、動的機器及び静的機器の故障に加え、緩和設備の機能を阻害する人的過誤、試験又は保守によって使用不能な状態、機能上、現象上及び操作上の従属性、並びに共通原因故障を基事象としてモデル化している。

フォールトツリーの中で考慮すべき機器故障の対象機器及びその故障モードの一覧を第 3.1.3.1.1.2.44 表に示す。対象とする機器をフォールトツリーでモデル化する場合、スクリーニングを実施し、展開すべき故障モードの抽出を行っている。

なお、内部事象レベル 1 P R A では起因事象の重畳は発生する確率が非常に小さいと考えられることから考慮していないが、起因事象（L O C A 等）とサポート系（電源、冷却水

等) 機能喪失が重畳した場合の影響は、個別の事故シーケンスの評価結果の一部として考慮している。

c. システム信頼性評価の結果

同じシステムであっても、起因事象によっては、必要となる機器の台数等、成功基準が異なる場合がある。そのような場合は、それぞれに対応したフォールトツリーを作成し、非信頼度を評価している。システム信頼性評価結果として、低圧注入系（注入時）における非信頼度の評価例を第3.1.3.1.1.2.45表に示す。

(5) 信頼性パラメータの設定

システム信頼性解析や事故シーケンスの定量化のために必要となる機器故障率、共通原因故障パラメータ及び試験又は保守作業による待機除外確率等を評価するために必要となるパラメータを整備した。

a. 非信頼度を構成する要素と評価式

非信頼度を構成する要素としては、機器故障率データ、共通原因故障パラメータ、及び試験又は保守作業による待機除外データ等があり、それぞれの評価式に基づき非信頼度を評価した。

(a) 状態変更失敗確率

$$Q = Q_d$$

Q_d : デマンド故障確率

(b) 機能維持失敗確率

$$Q = 1 - \exp(-\lambda_r T_m) \cong \lambda_r T_m$$

λ_r : 機能維持失敗の故障率

T_m : 時間パラメータ(*)

(*) 作動要求期間中の故障確率算出には使命時間を使用する。待機期間中の故障確率算出には(健全性確認間隔×1/2)を使用する。

(c) 試験による待機除外確率

P R Aで対象としたシステムに対する試験による待機除外のモデル化の要否について検討し、モデル化が必要な場合は試験データを収集し、待機除外確率を算出した。

試験による待機除外確率は「日本原子力学会標準 原子力発電所の確率論的リスク評価用のパラメータ推定に関する実施基準：2015」に記載されているアンアベイラビリティの評価式から算出する。アンアベイラビリティ(q)は(式 1)で表される。

$$q = MDT / (MUT + MDT) \dots \dots \dots (式 1)$$

ここで、M U T：平均供用時間(mean up time)

M D T：平均供用不能時間(mean down time)

M U T、M D Tはそれぞれ試験間隔(T)、試験時間(t)と同義であるため、試験による待機除外確率(q_t)の計算式は以下となる。

$$\begin{aligned} q_t &= MDT / (MUT + MDT) \\ &= t / (T+t) \\ &= t / T (1+t/T) \\ &\approx t/T \quad (\because T \gg t) \dots \dots \dots (式 2) \end{aligned}$$

試験による待機除外状態となる系統・機器をリスト化し、その後試験時間（試験の開始から終了までの時間）を調査して試験時間(t)に代入して算出した。

(d) 保守作業による待機除外確率

P R Aで対象としたシステムに対する保守作業による待機除外のモデル化の要否について検討し、モデル化が必要な場合は保安規定に基づく待機除外許容時間と機器故障率データを用いて待機除外確率を算出した。

保守による待機除外確率は、試験による待機除外確率と

同様に、「日本原子力学会標準 原子力発電所の確率論的リスク評価用のパラメータ推定に関する実施基準：2015」に記載されているアンアベイラビリティの評価式（前述の(式1)）から算出する。

(式1)において、MUTは時間依存型の故障率(λ)の逆数で表され、また、保守時間と同義のMDT（平均供用不能時間）には保安規定で許容されている復旧までの最長の完了時間（待機除外許容時間：AOT）を保守的に適用すると、保守による待機除外確率(q_m)の計算式は以下となる。

$$\begin{aligned}
 q_m &= \frac{MDT}{MUT + MDT} \\
 &= \frac{AOT}{\left(\frac{1}{\lambda} + AOT\right)} \\
 &= \frac{\lambda \cdot AOT}{(1 + \lambda \cdot AOT)} \\
 &\approx \lambda \cdot AOT \quad (\because 1 \gg \lambda \cdot AOT) \dots \dots \dots \text{(式3)}
 \end{aligned}$$

(e) その他の非信頼度

ウェスティングハウス社製の耐熱Oリングを使用した場合のRCPシールLOCA発生確率については、下記文献値に基づき非信頼度を0.21と設定した。

【出典】 SAFETY EVALUATION OF TOPICAL REPORT WCAP-15603, REVISION 1, May 20, 2003.

また、RCP-SDSの作動失敗確率については、参考資料に示す。

b. 機器故障率パラメータの一覧

機器故障率データについては、電力中央研究所で公開されている「国内原子力発電所のPRA用一般機器信頼性パラメータの推定（2004年度～2010年度7ヵ年27基データ）（2021年9月）」を事前分布として、大飯3、4号機の2011年度から2019年度までの運転実績を用いたべ

イズ更新によって算出した機器故障率を用いる。本評価で利用するプラント固有機器故障率を第 3.1.3.1.1.2.46 表に示す。

c. 機器復旧の取扱い方法及び機器復旧失敗確率

本評価では、外部電源喪失時にディーゼル発電機からの給電にも失敗し全交流電源喪失に至った場合の外部電源の速やかな復旧に期待している。復旧失敗確率には外部電源復旧確率に係る報告書の値を使用する。

d. 共通原因故障の評価方法と共通原因故障パラメータ

同一又は異なるシステムにおいて、多重性を持たせるために用いられる機器については、型式、機能、環境、運用方法を考慮して、共通原因故障としてモデル化すべき共通原因故障機器群と故障モードを同定する。

共通原因故障の発生要因は、レベル 1 P R A 学会標準及び NUREG 文献（NUREG/CR-5485 及び NUREG/CR-4780）を参考とし、共通原因故障の発生要因を P R A のシステムモデルに組み込むために、これらを 4 つの条件に集約した。以下の 4 つの条件を同時に満たす独立故障のグループに対して、共通原因故障の適用を検討する。

- 1) 同一系統
- 2) 多様性がなく多重性のみを有する同種機器
- 3) 起因事象発生前の運転状態が同一
- 4) 同一故障モード

動的機器と静的機器及びそれらの故障モードによって、共通原因故障の可能性は異なると考えられる。したがって、これらを区別して共通原因故障の適用性を検討した。

動的機器については、動的故障モードと静的故障モードに区別して検討するが、動的故障モードとはポンプの起動失敗、弁の開失敗等であり、静的故障モードとはリーク、閉塞等である。動的機器の動的故障モードは、共通原因故障が発生する可能性が比較的高いと推測されることから、上記条件を満

たす動的機器の動的故障モードに対しては共通原因故障を考慮する。電動弁の閉塞等の動的機器の静的故障モードはこれに該当しない。

動的機器の静的故障モード及び静的機器の故障については、共通原因故障の可能性は低いと考えられるが、NUREG/CR-5497（レベル1 P R A学会標準推奨データベース）の改訂版である「CCF Parameter Estimations 2015」にリストアップされているもの及びN U C I Aにて共通原因故障が確認されたものに対しては共通原因故障を考慮した。

共通原因故障パラメータについては、「CCF Parameter Estimations 2015」に記載されるM G L (Multiple Greek Letter)パラメータを使用する。M G Lモデルは冗長度が高い系の解析に対応しており、原子力プラントにおいて広く使用実績のある共通原因故障パラメータである。

(6) 人的過誤の評価

起回事象発生前の作業及び発生後の緩和操作を対象として、それらを遂行する過程で発生しうる人的過誤を特定し、その発生確率を求める。このため、人間信頼性解析手法を用いて人的過誤確率を評価する。

a. 起回事象発生前人的過誤

(a) 起回事象発生前作業の同定

システム信頼性解析においてモデル化される機器又はシステムに関して、定期検査要領書、運転手順書等を調査、分析することによって、人間信頼性解析においてモデル化すべき保守及び試験等を同定する。

(b) 起回事象発生前作業における従属性の同定

プラントで実施されている作業の中から、多重性又は多様性を有する機器やシステムに従属的な機能喪失をもたらす可能性のある作業を同定する。

本評価では、以下の理由により、事象発生前における作

業は従属性が十分小さいとして、考慮しない。

- ・別システムの作業は、操作内容や操作時期が異なることから、作業間の従属性は完全に無視できるとして、従属性はないものとする。
- ・同一システム内の各トレンの作業は検査時期が異なることから、各トレンの作業間の従属性は無視できるとして、従属性はないものとする。

(c) 同定した作業の除外

試験後や保守後、機器を待機状態又は運転状態に復旧させる作業について、質の高いチェック（作業者とは別の人間による独立なチェック等）によって人的過誤確率が十分に低いと判断できる運転操作については除外した。結果として、事象発生前の人的過誤の対象を手動弁及び手動ダンパに限定し、更にその内のモデル化要否を判断するためスクリーニング基準を設定する。

b. 起回事象発生前人的過誤のモデル化

機器やシステムのアンアベイラビリティに対して、人的過誤事象がどのように影響するかを明確に表すように人的過誤事象をモデル化する。

(a) システム及び事故シーケンスのモデルに対応した人的過誤事象の設定

人的過誤事象は、その作業失敗が機器及びシステムのアンアベイラビリティに対してどのように影響しているかを表すようにモデル化する。また、対象作業について、人的過誤による動作不能及び作業完了後の回復操作（復旧）失敗をモデル化する。

(b) 校正エラーのモデル化

待機状態にある緩和設備の起動失敗の要因として、起動信号の校正エラーが考えられる場合には、校正エラーをもたらす人的過誤をモデル化する。

本評価においては、機器故障率データとして採用する電力中央研究所の国内故障率データは設備の校正失敗も機器故障としてカウントされていることから、人的過誤として独立したモデル化は行わないものとする。

c. 起因事象発生前人的過誤の評価

プラント固有又は作業固有の影響因子を分析し、この分析を基に体系的な方法を用いて人的過誤確率を評価する。

(a) 人的過誤確率の評価手法

人的過誤確率の評価は、HRA Calculatorを用いたTHERP (Technique for Human Error Rate Prediction)手法により、人的過誤事象の確率を体系的な方法で評価する。

(b) 人的過誤確率の評価

プラント固有の条件に基づいて、人的過誤確率及びその不確実さを評価する。

事象発生前の人的過誤確率を評価する手順は以下のとおり。

a) プラント内で想定され得る事象発生前の人的過誤を同定する基準を用いて選定し、操作内容・対象機器に応じて分類する。

b) 分類された各操作及びその他のエラー、それぞれについてTHERP手法を用いて人的過誤確率を評価する。

本評価では人的過誤の対象を手動弁及び手動ダンパに限定していることから、これらの操作失敗のみを評価する。また、現場での操作性及び作業員の熟練度等から設定した行動形成因子に基づきストレスレベルを決定する。

(c) 運転員や保守員による過誤回復の評価

本評価においては、保守や点検作業後の複数の運転員・保守員による過誤回復を期待した評価を行っている。その際、操作員数、運転員・保守員の従属性レベル、及びストレス／スキルファクタを適切に設定する。

d. 起因事象発生後人的過誤

プラントで事故が発生した場合、運転員はそれに対応する手順書に記載されている操作手順に従って、原子炉を安全に停止させるために必要な措置をとる。PRAでは原則、運転手順書に記載されている操作を対象とする。ただし、リスク上重要な機器に対する運転員の回復操作に期待できると判断された場合、当該操作のモデル化も検討する。

なお、要求どおりに作動しているポンプの誤停止や、開状態を維持しなければならない弁を誤って閉めるといった誤操作に関する人的過誤（コミッションエラー）について、THERP手法では、詳細な評価が行えないことから評価の対象外とする。

e. 起因事象発生後人的過誤のモデル化

事故シーケンスの詳細さに応じて、要求される緩和操作が適切に実施されない場合の影響を表現するように人的過誤事象をモデル化する。

(a) 人的過誤事象を特定する条件

機器及びシステムの故障の原因となる起因事象発生後の人的過誤事象について、次の情報を検討して、当該人的過誤事象を特定する条件を定義する。

a) 事故シーケンス特有の時間的な特徴

人的過誤事象ごとに、操作時間やアクセスを含めた時間的な余裕を適切に設定する。

b) 事故シーケンス特有の手順書

人的過誤事象ごとに、緩和操作として同定された操作が記載されている手順書を分析する

c) 監督者又は上位職者からの指示の可能性

上位者等によるバックアップの従属性を適切に設定する。

d) 緩和操作の内容

操作に失敗した場合の緩和系への影響を考慮し、モデルに反映する。

(b) 認知失敗（診断失敗含む）及び操作失敗の定義

起回事象発生後の人的過誤確率評価では、認知失敗（プラントの状況と実施すべき対応策を認識することの失敗、診断失敗を含む）と操作失敗を分けて定義する。

プラントで事故が発生した場合、緩和操作を行うために事象を特定し、その事象に対応する手順書の該当箇所を判断する（診断）。診断に失敗した場合には、緩和操作に期待できないものとする。

事故後に実際に行われる運転員操作は以下の流れで行われるものと想定する。

- 1) 警報、信号、計測表示等（兆候）により異常を検知し、参照すべき手順書の該当箇所を判断する。
- 2) 手順書において、判断を伴う記載があった場合、計器等を確認する。
- 3) 手順書に基づいて、実際の操作を行う。

このうち、1)及び 2)が認知（診断）行為に、3)が操作行為に分類され、それぞれの人的過誤確率を評価する。

f. 起回事象発生後人的過誤の評価

プラント固有、シナリオ固有の影響因子の分析及び同一事故シーケンスにおける人的過誤事象間の依存因子の分析を基に人的過誤確率を評価する。

(a) 人的過誤確率の評価手法

人的過誤確率は、HRA Calculator を用いた CBDTM/THERP（認知（診断）過誤確率を CBDTM、操作過誤確率を THERP で算出）及び HCR/ORE/THERP（認知（診断）過誤確率を HCR/ORE、操作過誤確率を THERP で算出）により、人的過誤確率を体系的な方法でそれぞれ評価して、人的過誤確率が高く評価される手法を採用する。

(b) 人的過誤確率の評価

プラント固有、シナリオ固有の行動形成因子の影響を分析し、人的過誤確率及びその不確実さを評価する。CBDTM による認知（診断）過誤確率はディシジョンツリーの設定値から算出する。また、HCR/ORE による認知（診断）過誤確率は、安全解析結果及び運転員インタビュー等に基づき設定した時間パラメータから算出する。

(c) 人的過誤確率の評価に当たっての従属性の考慮

タスク（作業又は緩和操作）間の従属性は、システムのアンアベイラビリティ若しくは事故シーケンス又はカットセットの発生頻度に対して大きな影響があることから、同一の事故シーケンスに複数の人的過誤が含まれる場合には、個々の操作が実行される時点におけるプラント及び運転員の状況を踏まえて、人的過誤確率の評価では先行する人的過誤との因果関係の有無を考慮する。

a) トレン間従属性

- ・ 1 系統に対し、2 トレン又はそれ以上のトレン数にわたり同様の認知又は、操作を実施する場合、従属性を考慮し、そのレベルは完全従属とする。

b) 同一シーケンスの人的過誤事象間の従属性

- ・ 同一シーケンスの人的過誤事象間の従属性レベルは、HRA Calculator の従属性評価用のイベントツリーを用いて算出し、従属性を考慮した人的過誤確率は THERP に基づき算出する。HRA Calculator の従属性評価用のイベントツリーを第 3.1.3.1.1.2.33 図に、また、NUREG/CR-1278（以下「THERP－Handbook」という）を参照した従属レベル毎の人的過誤確率を第 3.1.3.1.1.2.47 表に示す。なお、第 3.1.3.1.1.2.33 図については参考資料に示す。

g. 回復操作の評価

本評価においては、機器の故障により喪失した系統機能の回復操作には期待する（具体的には待機ポンプの起動操作等を期待する）。これらの操作は、手順書に記載のあるものを対象としており、成立性に問題はない。

(7) 事故シーケンスの定量化

a. 炉心損傷頻度の算出に用いた方法

前記の種々の作業は、事故シーケンスの発生頻度を求める定量化作業に集約される。起因事象や展開したイベントツリー、フォールトツリーの各基事象に対し数値（起因事象発生頻度、機器故障率、人的過誤確率等）を入力して事故シーケンス発生頻度を計算する。事故シーケンスの定量化は解析コードである RiskSpectrum®を使用した。RiskSpectrum®は国内外で使用実績のある計算コードであり、必要な評価精度を有している。

b. 炉心損傷頻度の定量化

(a) 起因事象別炉心損傷頻度

事故シーケンスの定量化を行った結果、全炉心損傷頻度は 1.2×10^{-6} / 炉年となった。起因事象別の炉心損傷頻度を第 3.1.3.1.1.2.48 表に示す。なお、第 3.1.3.1.1.2.48 表及び結果の考察については参考資料に示す。

(b) 事故シーケンスグループ別炉心損傷頻度

事故シーケンスグループ別の炉心損傷頻度を第 3.1.3.1.1.2.49 表に示す。なお、事故シーケンスグループ別の炉心損傷頻度の考察については参考資料に示す。

(c) P D S 別炉心損傷頻度

P D S 別の炉心損傷頻度を第 3.1.3.1.1.2.50 表に示す。なお、P D S 別の炉心損傷頻度の考察については参考資料に示す。

c. 重要度解析

炉心損傷頻度に有意な寄与を持つ機器故障及び人的過誤等

を対象に、Fussell-Vesely (FV) 重要度及びリスク増加価値 (RAW) を算出した。FV重要度とRAWの定義は次のとおりである。

・ FV重要度

炉心損傷の発生を仮定したときに、当該事象の発生が寄与している割合を示す指標。

$$FV = \frac{F_A(CD)}{F(CD)}$$

$F_A(CD)$: 事象Aの発生が寄与して発生する炉心損傷頻度

$F(CD)$: 炉心損傷頻度

・ RAW

対象とする事象が必ず発生すると仮定した場合に、リスクがどれだけ増加するかを示す指標。

$$RAW = \frac{F(CD|A=1)}{F(CD)}$$

$F(CD|A=1)$: 事象Aの生起確率が1の場合の炉心損傷頻度

$F(CD)$: 炉心損傷頻度

(a) FV重要度評価結果

基事象のFV重要度評価の結果を第3.1.3.1.1.2.51表に示す。なお、第3.1.3.1.1.2.51表及び結果の考察については参考資料に示す。

(b) RAW評価結果

基事象のRAW評価結果を第3.1.3.1.1.2.52表に示す。なお、第3.1.3.1.1.2.52表及び結果の考察については参考資料に示す。

d. 不確実さ解析

(a) 炉心損傷頻度の不確実さ解析の実施

事故シーケンスの定量化を踏まえ、起因事象発生頻度及びフォールトツリーに含まれる機器故障、人的過誤、共通

原因故障等の基事象の発生確率を確率変数とみなし、各基事象に対して設定した確率分布を入力として、モンテカルロ手法を用いて炉心損傷頻度の平均値及び不確実さ幅を示すエラーファクタを評価した。また、本評価のエラーファクタは、95%上限値と5%下限値を用いて以下の定義式により求めた。

$$EF = \sqrt{\frac{95\% \text{上限値}}{5\% \text{下限値}}}$$

(b) 不確実さ解析結果

不確実さ解析の結果を第 3.1.3.1.1.2.53 表及び第 3.1.3.1.1.2.34 図に示す。

e. 感度解析

以下の2項目について感度解析を実施する。

(a) RCP-SDSを無効にした感度解析

(b) 特重施設を無効にした感度解析

(a) RCP-SDSを無効にした感度解析

イ 解析条件

RCP-SDSによるリスク低減効果を把握することを目的として、RCP-SDSを無効とした感度解析を実施し、ベースケースと比較する。

ロ 感度解析結果

感度解析結果について、起因事象別炉心損傷頻度の結果を第 3.1.3.1.1.2.54 表に示す。なお、第 3.1.3.1.1.2.54 表については参考資料に示す。本感度解析の全炉心損傷頻度は 2.9×10^{-6} / 炉年であり、ベースケース (1.2×10^{-6} / 炉年) と比較すると、RCP-SDSの導入により6割程度のリスク低減効果があることを確認できた。なお、感度解析ケースの全炉心損傷頻度への寄与の大きい「原子炉補機冷却水系の全喪失」等に対して、RCP-SDSに期待することによるRCPシールLOCAの発生確

率の低減により、炉心損傷頻度が低減することを確認した。

(b) 特重施設を無効にした感度解析

イ 解析条件

特重施設及び 3 系統目蓄電池によるリスク低減効果を把握することを目的として、以下の設備を無効にした感度解析を実施し、ベースケースと比較する。

- ・ 特重施設
- ・ 3 系統目蓄電池

ロ 感度解析結果

感度解析結果を第 3.1.3.1.1.2.55 表に示す。なお、第 3.1.3.1.1.2.55 表及び結果の考察は参考資料に示す。

3.1.3.1.1.3 格納容器機能喪失頻度評価

(1) P D S の分類及び発生頻度の定量化

内部事象レベル 1 P R A（出力運転時）で得られた炉心損傷に至るすべての事故シーケンスについて、事故の進展及び緩和操作の類似性から P D S を定義し、P D S の分類及び発生頻度を評価する。

a. P D S の分類

P D S を分類した一覧を「3.1.3.1.1.2(3)b.プラント損傷状態の分類」に示す。

b. P D S ごとの発生頻度

P D S ごとの発生頻度について「3.1.3.1.1.2(7)b.(c) P D S 別炉心損傷頻度」に示す。

(2) 格納容器機能喪失モードの設定

事故の進展に伴って原子炉格納容器の構造健全性に影響を与える負荷が生じ、その結果、格納容器破損に至る可能性がある。そのため、負荷の分析及び同定並びに負荷に対する格納容器構造健全性評価を行い、かつ、原子炉格納容器内での放射性物質

の閉じ込め機能が期待できない事象も考慮し、格納容器機能喪失モードを設定する。

a. 格納容器破損に至る負荷の分析及び同定

(a) 負荷の分析

PWRのシビアアクシデントで考えられている事故進展の概要を第 3.1.3.1.1.3.1 図に示す。なお、第 3.1.3.1.1.3.1 図については参考資料に示す。また、事故進展の考察については参考資料に示す。

第 3.1.3.1.1.3.1 図のPWRのシビアアクシデントで考えられている事故進展から、格納容器の健全性に影響を与える負荷を抽出した結果を第 3.1.3.1.1.3.1 表に示し、これらの負荷をPDSと発生時期で系統的に整理した結果を第 3.1.3.1.1.3.2 表に示す。

(b) 負荷の同定

格納容器の構造健全性に影響を与える次の負荷に対して、負荷の分析で抽出した負荷の種類ごとに各負荷に対する知見及び負荷がかかる格納容器構造物の部位を整理した結果を第 3.1.3.1.1.3.3 表に示す。

格納容器の構造健全性に影響を与える次の負荷について、実験成果の要点を以下に示す。

イ 静的圧力荷重

(イ) 水蒸気・非凝縮性ガス蓄積による過圧破損

日米共同事業「格納容器信頼性実証試験構造挙動計画」の実証試験に基づく実炉スケール解析評価では、鋼製格納容器では、BWR Mark IIの1/10縮尺モデルの窒素ガス加圧による実証試験で、常温での漏えい耐力は、機器ハッチフランジ部耐力とほぼ同じ約6Pd（Pd：格納容器の最高使用圧力）であることを確認し、試験結果をほぼ模擬可能な解析モデルが構築された。

PWR実炉スケールでは、構築された解析モデル化技

術を適用した有限要素法解析を実施した結果、最高温度 200°C 時で 2Pd 程度までは十分な耐力があると判断されている。また、プレストレストコンクリート製格納容器（PCCV）では縮尺モデル試験結果に基づく実炉スケール解析評価によって、200°C でも 2.5Pd 以上の気密漏えい耐力が確認されている。

ロ 熱荷重、局所的な熱荷重

(イ) 格納容器過温破損

原子力発電技術機構（NUPEC）の重要構造物安全評価試験では、電気配線貫通部で 266～324°C、フランジガasketの場合には 279～349°C で微少漏えいが観測されている。高電圧モジュールの場合には、400°C までに漏えいの発生は観測されていない。米国サンディア国立研究所（SNL）の試験では圧力 0.92MPa で 371°C でも漏えいが生じていない。

(ロ) 格納容器直接接触

この現象は BWR Mark I 特有の問題として捉えられていたものであり、米国 PWR での格納容器雰囲気直接加熱評価でも熔融炉心分散量は少ないという評価結果が得られていることから、この現象により格納容器機能喪失に至る確率は極めて小さいと考えられている。

(ハ) ベースマット熔融貫通

実験的研究においても不確かさが高く負荷評価は難しいが、実際の熔融燃料を用いた COTELS B/C-5 試験では、粒子状デブリベッドに浸透した冷却水により、熔融炉心・コンクリート相互作用が抑制された。また、熔融炉心・コンクリート相互作用に関する実験及び研究から、クラストが形成されても次のように自重あるいは熱応力によって破砕されることや、コンクリートと熔融炉心の境界のギャップの発生により冷却が促進

されると考えられる。

- ・ 溶融炉心落下時、溶融炉心は完全には粒子化せず、床上を溶融炉心が拡がり、床面との間にケーキが形成される。ジェットの一部が粒子化して溶融炉心上に降下する。クラストが形成されるまでは水－溶融炉心の間において比較的高い熱流束が維持される（MACE 実験、CCI 実験）。
- ・ 長期冷却時、溶融炉心上面からクラストが形成されるが、自重あるいは熱応力によって破碎していく（JNES 解析研究）ため、時間の経過とともに亀裂の入ったクラストが成長し、溶融炉心全体が固化する。溶融炉心全体が固化した後の挙動においては、溶融炉心固化物の熱伝導が律速となるが、ひび割れによる伝熱面積の増大と内部への水浸入により除熱が促進される。また、コンクリートと溶融炉心の境界にギャップが発生し、水がギャップへ浸入することで冷却が促進される（COTELS 実験）。

ハ 動的圧力荷重、局所的動的圧力荷重、ミサイル

(イ) 水素燃焼

水素爆燃については、既往の研究により、ドライ型格納容器に対しては重大な影響を及ぼすことはないと考えられている。水素爆轟については、NUPEC大規模燃焼試験では、水素濃度 15vol%ドライ条件でも爆轟に至らないことが確認されている。

(ロ) 水蒸気爆発

大規模な水蒸気爆発は起きにくいとされている。NUPECのUO₂混合物を用いた水蒸気爆発実験では、水蒸気爆発の発生は確認されていない。イスプラ研究所のKROTOS実験、韓国原子力研究所のTRO I

実験では、 UO_2 混合物を用いて水蒸気爆発の発生が確認されたが、外部トリガーにより水蒸気爆発を誘発させている又は実機で想定されるより高過熱度の溶融物を用いており実機の条件と異なる。日本原子力研究所の水蒸気爆発実験では、高雰囲気圧力又は高冷却水温度の場合に水蒸気爆発の発生が抑制されることが確認されている。一方、 UO_2 混合物を用いないが、近年のPULIMS試験においては水深が浅いプール水中に溶融物を落下させた場合における水蒸気爆発の発生が確認されている。

(ハ) 格納容器雰囲気直接加熱

格納容器雰囲気直接加熱の起こる確率は極めて小さいとされている。SNLのWCプロジェクトでは、テルミット反応による溶融物を用いた試験が行われ、格納容器の温度上昇、圧力上昇は設計基準内に抑えられたことが確認されている。COREXIT試験では、実炉溶融物を用いて試験を行いテルミット反応による試験と比較して格納容器の最大圧力上昇が低く加圧効率も低いことが確認されている。

b. 格納容器構造健全性評価

格納容器機能喪失に至る負荷の分析で同定した負荷に対する格納容器の耐性及び健全性の判断基準を設定するために実施した、格納容器の耐性及び判断基準の検討結果を示す。

(a) 格納容器構造物の耐性評価

a.で同定した負荷に対する耐性を後述する判断基準と合わせて第 3.1.3.1.1.3.4 表に整理する。耐性及び判断基準は、格納容器機能喪失に至る支配的な要因を分類した格納容器機能喪失カテゴリごとに整理する。また、格納容器機能喪失カテゴリと格納容器機能喪失モードの対応関係を合わせて整理する。

(b) 判断基準の設定

負荷に対する判断基準を第 3.1.3.1.1.3.4 表に整理する。

c. 格納容器バイパス事象及び格納容器隔離失敗事象の分析

(a) 格納容器バイパス事象の分析

格納容器バイパス事象として以下の 3 つを考慮する必要がある。

イ 蒸気発生器伝熱管破損

蒸気発生器伝熱管破損は小破断 L O C A 相当の破断規模となる。

ロ 温度誘因蒸気発生器伝熱管破損(Temperature Induced-SGTR)

この温度誘因蒸気発生器伝熱管破損は、1 次系が高圧状態で炉心損傷に至る場合に、蒸気発生器伝熱管が長時間、高圧及び高温状態にさらされクリープ破損する現象(T I - S G T R) である。NUREG/CR-6995 では、この破損は以下の挙動と依存関係にあるとしている。温度誘因蒸気発生器伝熱管破損は、炉心損傷後に 1 次系が高圧かつ 2 次系への給水がない事故シーケンスで発生する可能性が考えられる。

(温度誘因蒸気発生器伝熱管破損に影響する他の挙動)

- ・ 1 次系圧力状態
- ・ ホットレグ破損・原子炉容器破損
- ・ 2 次系への注水
- ・ 2 次系圧力状態
- ・ ループシール解除
- ・ 1 次冷却材ポンプ封水リーク / L O C A の流量及びタイミング

ハ インターフェイスシステム L O C A

インターフェイスシステム L O C A は小破断から中破断 L O C A 相当の破断規模となる。

(b) 格納容器隔離失敗

格納容器隔離失敗の判定条件は、重大事故発生時、格納容器隔離に係る設備・機器の損傷又は作動失敗によって格納容器外への漏えい経路が生じる場合をその漏えい規模に依らず格納容器隔離失敗とする。

d. 格納容器機能喪失モードの選定

上記の a.から c.までの検討結果を基に格納容器機能喪失モードを選定した結果を第 3.1.3.1.1.3.5 表に示す。各格納容器機能喪失モードの概要を以下に示す。

(a) 水蒸気爆発 (α モード、 η モード)

高温の熔融炉心と水が接触して生じる水蒸気爆発又は水蒸気スパイクにより原子炉格納容器の健全性が脅かされる事象であり、原子炉容器内での水蒸気爆発 (α モード) と原子炉容器外での水蒸気爆発又は水蒸気スパイク (η モード) に分類する。

(b) 水素燃焼又は爆轟 (γ モード、 γ' モード、 γ'' モード)

燃料被覆管と水蒸気の反応 (ジルコニウム-水反応)、熔融炉心・コンクリート相互作用により発生する水素等の可燃性ガスが、大量に原子炉格納容器内に蓄積され燃焼する事象や、さらにガス濃度が高い場合に爆燃又は爆轟が発生し、機械的荷重により原子炉格納容器が破損する事象であり、発生時期により原子炉容器破損以前 (γ モード)、直後 (γ' モード)、長時間経過後 (γ'' モード) に分類する。

(c) 水蒸気・非凝縮性ガス蓄積による過圧破損 (δ モード)

熔融炉心の崩壊熱により発生する水蒸気及び熔融炉心・コンクリート相互作用で発生する非凝縮性ガス (CO_2 等) の蓄積により、原子炉格納容器が過圧破損する事象として分類する。

(d) 水蒸気蓄積による格納容器先行破損 (θ モード)

炉心の崩壊熱により水蒸気の発生が継続し、原子炉格納

容器圧力が徐々に上昇し原子炉格納容器が炉心損傷前に過圧破損する事象として分類する。

(e) 格納容器雰囲気直接加熱 (σ モード)

1次系が高圧状態で原子炉容器が破損した場合に、溶融炉心が原子炉格納容器雰囲気中を飛散する過程及びエントレインメント現象で微粒子化し、雰囲気ガスとの直接的な熱伝達等による急激な加熱・加圧により原子炉格納容器の破損に至る事象として分類する。

(f) 格納容器直接接触 (μ モード)

1次系が高圧状態で原子炉容器が破損した場合に、溶融炉心が原子炉格納容器内へ急激に分散し、原子炉格納容器壁に付着して熱的に原子炉格納容器の破損に至る事象として分類する。

(g) ベースマット溶融貫通 (ε モード)

溶融炉心が原子炉下部キャビティへ落下した後、冷却ができない場合に崩壊熱によりコンクリートが侵食される状況となり、原子炉格納容器のベースマットが貫通する事象として分類する。

(h) 格納容器過温破損 (τ モード)

原子炉格納容器内温度が異常に上昇して過熱している状態で貫通部の熱的に脆弱な部分が過温破損する事象として分類する。

(i) 格納容器隔離失敗 (β モード)

事故時には原子炉格納容器の放射性物質の閉じ込め機能維持のために原子炉格納容器の隔離を行うが、この隔離操作に失敗する事象として分類する。

(j) 格納容器バイパス (g モード、 v モード)

蒸気発生器伝熱管破損事故 (g モード) 又はインターフェイスシステム L O C A (v モード) を起因事象として炉心損傷が生じ、原子炉格納容器外へ放射性物質が放出され

る事象を想定して分類する。炉心損傷後の限定的な条件下で発生する温度誘因蒸気発生器伝熱管破損（T I - S G T R）も g モードに含める。

(k) 放射性物質管理放出（ ϕ モード）

フィルタベントにより放射性物質管理放出を行う事象として分類する。

(3) 事故シーケンスの分析

P D S ごとに、緩和設備の動作状態及びシビアアクシデント時の物理化学現象の発生状態を分析して、これらの組合せから事故進展を樹形図で分類する格納容器イベントツリーを作成する。

a. 事故シーケンスの特徴分析

(a) シビアアクシデント時の物理化学現象の分析

炉心損傷から格納容器機能喪失に至るまでの事故進展の途上で発生する重要な物理化学現象に対し、各 P D S を考慮し、重要な物理化学現象を抽出し、その発生条件及び発生後の事故進展を検討した結果を第 3.1.3.1.1.3.6 表に示す。

(b) 事故の緩和手段の分析

事故の緩和及び格納容器機能喪失防止に係る実施可能な緩和手段を分析し、それらの緩和手段の目的、運転手順書に基づく運転操作タイミング及び熱水力・放射能雰囲気条件の下での運転操作可能性を検討した結果を第 3.1.3.1.1.3.7 表に示す。

b. 格納容器イベントツリーの構築

(a) 事故シーケンスの同定

事故シーケンスの特徴分析により、シビアアクシデント時の主要な物理化学現象、事故進展中に実施される緩和手段とその実施タイミングが整理された。これらの物理化学現象と緩和手段を考慮して格納容器イベントツリーを構築する。

第 3.1.3.1.1.3.6 表の物理化学現象と第 3.1.3.1.1.3.7 表の緩和手段との関係を整理した結果を第 3.1.3.1.1.3.8 表にまとめる。また、第 3.1.3.1.1.3.8 表の分析結果から、主要な物理化学現象及び緩和手段を格納容器イベントツリーのヘディングに選定し、定義を明確化した結果を第 3.1.3.1.1.3.9 表に示す。選定したヘディングはヘディング間の従属性及び物理化学現象の発生時期や緩和手段の実施時期等を考慮して順序付けした。また、非常用炉心冷却設備及び格納容器スプレイ設備の炉心損傷後の再循環運転に期待しないため、原子炉容器は必ず破損するとし、格納容器イベントツリーのヘディングに原子炉容器破損は選定していない。

選定したヘディングをヘディング間の従属性を考慮して順序付けし、放射性物質の環境への放出を表すヘディングをイベントツリーの終端として格納容器機能喪失モードと対応付けし作成した格納容器イベントツリーを第 3.1.3.1.1.3.2 図に示す。なお第 3.1.3.1.1.3.2 図については参考資料に示す。

なお、格納容器イベントツリーは扱いの容易さを考慮して原子炉容器破損前、原子炉容器破損直後及び原子炉容器破損後長期の 3 つの期間で分割して作成した。

c. 従属性のモデル化

(a) 従属性の検討

格納容器イベントツリーで分類されたすべての事故シーケンスを対象として、物理化学現象の発生・拡大防止の可能性、緩和手段の従属性を分析する。

炉心損傷防止のための設備の復旧については原則として考慮しない。ただし、炉心損傷前に外部電源が喪失し、炉心損傷防止の観点での外部電源の回復に失敗しているシナリオに対しては、炉心損傷防止の観点での外部電源の回復

に失敗後、格納容器機能喪失防止の観点で事故の緩和操作への被ばくの影響を無視できる時間として、被覆管破損までの外部電源の回復を考慮する。

(b) シビアアクシデント事象及び緩和手段の従属性

第 3.1.3.1.1.3.9 表で定義したヘディングの状態が発生する確率は、他の複数のヘディングの状態へ従属して決定される場合がある。この場合、従属するヘディングは、その複数の従属先のヘディングの状態が確定していなければ、そのヘディングにおける分岐確率を決定できない。また、ヘディングの従属性を明確にしていなければヘディングの順序を決定する事ができない。選定したヘディング間の従属性を整理した結果を第 3.1.3.1.1.3.10 表に示す。なお、第 3.1.3.1.1.3.10 表は参考資料に示す。

d. 格納容器機能喪失モードの割付け

(a) 事故シーケンスの最終状態

「3.1.3.1.1.3(2) 格納容器機能喪失モードの設定」で検討した格納容器機能喪失モードを「3.1.3.1.1.3(3)b. 格納容器イベントツリーの構築」で作成した格納容器イベントツリーに割付け、格納容器の最終状態を設定した。

(b) 格納容器が健全な場合の扱い

格納容器の健全性が維持される事故シーケンスについても、格納容器機能喪失モードを格納容器イベントツリーに割付けた。

(4) 事故進展解析の実施

プラント構成・情報の調査結果及び事故シーケンスを定義する格納容器イベントツリーのヘディングの組合せから、各 P D S を代表する事故シーケンスに対して解析条件を設定する。設定した解析条件に基づき、プラントの熱水力挙動及び炉心損傷、原子炉容器破損等の事象の発生時期、シビアアクシデント時の物理化学現象による格納容器負荷を解析することで、格納容器

イベントツリーのヘディングの分岐確率の設定に必要なデータを求める。

a. 解析対象事故シーケンスの選定

事故進展解析の対象とする事故シーケンスは、PDSごとに、そのPDSを代表する事故シーケンスを選定する。選定に際しては炉心損傷頻度への寄与が大きくそのPDSを代表し、かつ安全設備及び緩和操作の時間余裕が厳しくなる事故進展の相対的に速い事故シーケンスを考慮する。選定した事故シーケンスを第 3.1.3.1.1.3.11 表に示す。なお、第 3.1.3.1.1.3.11 表については参考資料に示す。本評価では、次節で実施する物理化学現象に係るヘディングの分岐確率を設定する上で、必要となるPDSの事故シーケンスに対して事故進展解析を実施する。なお、本評価においては、炉心損傷後の格納容器再循環サンプスクリーンの閉塞等の影響を考慮し、炉心損傷後の格納容器スプレイ再循環に期待していない。したがって、AEI、SEI、TEIについては、それぞれAEW、SEW、TEWと格納容器内雰囲気条件が類似することになるため、事故進展解析を行っていない。また、PDSが**Cとなる格納容器先行破損シナリオ及びPDSがV、Gである格納容器バイパス事象は、直接格納容器機能喪失に至るため、物理化学現象に係るヘディングの分岐確率の設定に事故進展解析結果は不要である。

b. 事故シーケンス解析の条件設定

(a) 解析において考慮すべき項目

事故進展解析に使用するMAAP4では、事故シーケンスに含まれる物理化学現象、機器・系統の動作等を模擬することができる。

(b) 解析条件の設定

プラント構成・特性の調査より、全ての解析に対し共通するプラント構成・特徴に依存した基本解析条件を第

3.1.3.1.1.3.12 表に示す。また、解析対象の事故シーケンスの事故状態及び設備作動状況に関する解析条件を第 3.1.3.1.1.3.13 表に示す。なお第 3.1.3.1.1.3.13 表については参考資料に示す。

(c) 実機適用可能な手法の使用

事故シーケンス解析には、炉心、1次系、2次系及び格納容器内の挙動を詳細に模擬し、事故発生から格納容器破損以降の放射能放出過程までフルスコープで評価可能なM A A P 4を使用する。M A A P 4は1次系のノーディングは固定であり、格納容器のノーディングはユーザーが自由に設定できる。当該プラントの1次系のノーディング、格納容器のノーディングをそれぞれ第 3.1.3.1.1.3.3 図、第 3.1.3.1.1.3.4 図に示す。なお、M A A P は米国電力研究所 (Electric Power Research Institute) によって開発されたコードであり、また、米国で多数の実機適用実績を持つ検証されたコードである。

c. 事故進展の解析

選定した事故シーケンスについて、プラントの熱水力挙動を解析することによって、事故シーケンスに特有な事故の進展を明らかにする。1次系及び格納容器内の熱水力挙動の事象進展を表す主要事象発生時刻を第 3.1.3.1.1.3.14 表に示す。なお、第 3.1.3.1.1.3.14 表については参考資料に示す。

格納容器イベントツリーの定量化に必要なシビアアクシデント時の水素燃焼、格納容器雰囲気直接加熱、水蒸気爆発及びベースマット熔融貫通等の負荷の確率評価に必要な解析結果の情報を第 3.1.3.1.1.3.15 表に示す。なお、第 3.1.3.1.1.3.15 表については参考資料に示す。また、事故進展解析結果のパラメータが確率評価に与える影響について第 3.1.3.1.1.3.16 表に示す。

それぞれの事故シーケンスの解析結果から読み取った特徴

的な事故進展を以下に整理する。

① プラント損傷状態 A E D

A E Dに分類される事故シーケンスは、大破断 L O C A 又は中破断 L O C A が発生し、格納容器への燃料取替用水ピット水の移送がないため、格納容器内が過熱状態で格納容器過圧破損に至る。事故発生後約 21 時間で最高使用圧力の 2 倍に達し、このときの格納容器雰囲気温度は約 189℃、ベースマット侵食深さは約 1.9m である。

分岐確率の定量化に参考となる知見を以下に示す。

- ・水素濃度は、原子炉容器破損前から原子炉容器破損直後にかけて 4vol%未満で、水素燃焼の可能性は低い。原子炉容器破損後長期では 4vol%以上となるが、水蒸気濃度が 55 vol %以上であり、水素燃焼の可能性は低い。
- ・原子炉下部キャビティに水が流入しないため、水蒸気爆発の可能性は低い。
- ・ベースマット溶融貫通より格納容器過圧破損が先行する可能性が高い。
- ・格納容器過温破損の可能性は低い。
- ・緩和操作を考慮していないが、原子炉容器破損前の 1 次冷却材圧力は 2.0MPa[gage]未満となっており、溶融炉心が分散放出しない目安値を下回っている。

② プラント損傷状態 A E D+緩和策

①の事故シーケンスに対し、緩和操作として、恒設代替低圧注水ポンプ及び可搬式代替低圧注水ポンプによる代替格納容器スプレイ、格納容器再循環ユニットによる格納容器内自然対流冷却（海水通水）を実施し、継続的な除熱が行われる。したがって、溶融炉心は冷却され、格納容器圧力は低く維持され、ベースマトの侵食はない。

分岐確率の定量化に参考となる知見を以下に示す。

- ・水素濃度は、原子炉容器破損前から原子炉容器破損後長期にかけては 4vol%未満で、水素燃焼の可能性は低い。
- ・原子炉容器破損時には原子炉下部キャビティに十分な水が流入していないため、水蒸気爆発の可能性は低い。
- ・ベースマツト溶融貫通の可能性は低い。
- ・緩和操作に成功しており、格納容器破損の可能性は低い。
- ・原子炉容器破損前の1次冷却材圧力は 2.0MPa[gage]未満となっており、溶融炉心が分散放出しない目安値を下回っている。

③ プラント損傷状態 A E W

A E Wに分類される事故シーケンスは、大中破断 L O C Aが発生し、格納容器内への燃料取替用水ピット水の移送はあるが、格納容器スプレイによる継続的な除熱に失敗し、格納容器内が飽和状態で格納容器過圧破損に至る。事故発生後約 7 秒で格納容器スプレイ作動設定値に達し、約 23 時間で最高使用圧力の 2 倍に達する。このときの格納容器雰囲気温度は約 169°C、ベースマツト侵食はごくわずかである。

分岐確率の定量化に参考となる知見を以下に示す。

- ・水素濃度は、原子炉容器破損前で 4vol%以上であり、水素燃焼の可能性が考えられる。原子炉容器破損直後から原子炉容器破損後長期にかけて 4vol%未満であり、水素燃焼の可能性は低い。
- ・原子炉容器破損時に原子炉下部キャビティに水が多量に溜まっているものの、実機条件では水蒸気爆発の可能性は低い。
- ・ベースマツト溶融貫通の可能性は低い。
- ・格納容器過温破損の可能性は低い。

- ・緩和操作を考慮していないが、原子炉容器破損前の1次冷却材圧力は2.0MPa[gage]未満となっており、溶融炉心が分散放出しない目安値を下回っている。

④ プラント損傷状態 A E W + 緩和策

③の事故シーケンスに対し、緩和操作として、格納容器再循環ユニットによる格納容器内自然対流冷却（原子炉補機冷却水通水）を実施し、継続的な除熱が行われる。したがって、溶融炉心は冷却され、格納容器圧力は低く維持され、ベースマットの侵食はない。

分岐確率の定量化に参考となる知見を以下に示す。

- ・水素濃度は、原子炉容器破損前で4vol%以上であり、水素燃焼の可能性が考えられる。原子炉容器破損直後から原子炉容器破損後長期にかけて4vol%未満であり、水素燃焼の可能性は低い。
- ・原子炉容器破損時に原子炉下部キャビティに水が多量に溜まっているものの、実機条件では水蒸気爆発の可能性は低い。
- ・ベースマット溶融貫通の可能性は低い。
- ・緩和操作に成功しており、格納容器破損の可能性は低い。
- ・原子炉容器破損前の1次冷却材圧力は2.0MPa[gage]未満となっており、溶融炉心が分散放出しない目安値を下回っている。

⑤ プラント損傷状態 S E D

S E Dに分類される事故シーケンスは、小破断 L O C A が発生し、格納容器への燃料取替用水ピット水の移送がないため、格納容器内が過熱状態で格納容器過圧破損に至る。事故発生後約28時間で最高使用圧力の2倍に達し、このときの格納容器雰囲気温度は約192℃、ベースマット侵食深さは約1.7mである。

分岐確率の定量化に参考となる知見を以下に示す。

- ・水素濃度は、原子炉容器破損前から原子炉容器破損直後にかけて 4vol%未満であり、水素燃焼の可能性は低い。原子炉容器破損後長期では 4vol%以上となるが、水蒸気濃度が 55vol%以上であり、水素燃焼の可能性は低い。
- ・原子炉キャビティに水が流入しないため、水蒸気爆発の可能性は低い。
- ・ベースマット溶融貫通より格納容器過圧破損が先行する可能性が高い。
- ・格納容器過温破損の可能性は低い。
- ・原子炉容器破損前の1次冷却材圧力は 2.0MPa[gage]以上となっており、溶融炉心が分散放出しない目安値を上回っている。

⑥ プラント損傷状態 S E D+緩和策

⑤の事故シーケンスに対し、緩和操作として、加圧器逃がし弁開による1次系強制減圧、恒設代替低圧注水ポンプ及び可搬式代替低圧注水ポンプによる代替格納容器スプレイ、格納容器再循環ユニットによる格納容器内自然対流冷却（海水通水）を実施し、継続的な除熱が行われる。したがって、溶融炉心は冷却され、格納容器圧力は低く維持され、ベースマットの侵食はない。

分岐確率の定量化に参考となる知見を以下に示す。

- ・水素濃度は、原子炉容器破損前で 4vol%以上であり、水素燃焼の可能性が考えられる。原子炉容器破損直後では 4vol%以上となるが、水蒸気濃度が 55vol%以上であり、水素燃焼の可能性は低い。原子炉容器破損後長期では 4vol%以上であり、水素燃焼の可能性が考えられる。
- ・原子炉容器破損時に原子炉下部キャビティに水が多量

にたまっているものの、実機条件では水蒸気爆発の可能性は低い。

- ・ ベースマット溶融貫通の可能性は低い。
- ・ 緩和操作に成功しており、格納容器破損の可能性は低い。
- ・ 緩和操作に成功しており、原子炉容器破損前の1次系圧力は 2.0MPa[gage]未満となっており、溶融炉心が分散放出しない目安値を下回っている。

⑦ プラント損傷状態 S E W

S E Wに分類される事故シーケンスは、小破断 L O C A が発生し、格納容器への燃料取替用水ピット水の移送はあるが、格納容器スプレイによる継続的な除熱に失敗し、格納容器内が飽和状態で格納容器過圧破損に至る。事故発生後約 3.0 時間で格納容器スプレイ作動設定値に達し、約 27 時間で最高使用圧力の 2 倍に達する。このときの格納容器内雰囲気温度は約 169°C、ベースマットの侵食はない。

分岐確率の定量化に参考となる知見を以下に示す。

- ・ 水素濃度は、原子炉容器破損前から原子炉容器破損直後にかけて 4vol%以上であり、水素燃焼の可能性が考えられる。原子炉容器破損後長期では 4vol%未満であり、水素燃焼の可能性は低い。
- ・ 原子炉容器破損時に原子炉下部キャビティに水が多量に溜まっているものの、実機条件では水蒸気爆発の可能性は低い。
- ・ ベースマット溶融貫通より格納容器過圧破損が先行する可能性が高い。
- ・ 格納容器過温破損の可能性は低い。
- ・ 原子炉容器破損前の1次冷却材圧力は 2.0MPa[gage]以上となっており、溶融炉心が分散放出しない目安値を上回っている。

⑧ プラント損傷状態 S E W + 緩和策

⑦の事故シーケンスに対し、緩和操作として、加圧器逃がし弁開による1次系強制減圧、格納容器スプレイポンプ（手動）による格納容器スプレイ、格納容器再循環ユニットによる格納容器内自然対流冷却（原子炉補機冷却水通水）を実施し、継続的な除熱が行われる。したがって、熔融炉心は冷却され、格納容器圧力は低く維持され、ベースマットの侵食はない。

分岐確率の定量化に参考となる知見を以下に示す。

- ・水素濃度は、原子炉容器破損前で 4vol%以上であり、水素燃焼の可能性が考えられる。原子炉容器破損直後では 4vol%以上となるが、水蒸気濃度が 55vol%以上であり、水素燃焼の可能性は低い。原子炉容器破損後長期では 4vol%以上であり、水素燃焼の可能性が考えられる。
- ・原子炉容器破損時に原子炉下部キャビティに水が多量に溜まっているものの、実機条件では水蒸気爆発の可能性は低い。
- ・ベースマット熔融貫通の可能性は低い。
- ・緩和操作に成功しており、格納容器破損の可能性は低い。
- ・緩和操作に成功しており、原子炉容器破損前の1次系圧力は 2.0MPa[gage]未満となっており、熔融炉心が分散放出しない目安値を下回っている。

⑨ プラント損傷状態 S L W

S L Wに分類される事故シーケンスは、小破断 L O C A が発生し、格納容器への燃料取替用水ピット水の移送はあるが、格納容器スプレイによる継続的な除熱に失敗し、格納容器内が飽和状態で格納容器過圧破損に至る。事故発生後約 2.5 時間で格納容器スプレイ作動設定値に達し、約 24

時間で最高使用圧力の 2 倍に達する。このときの格納容器内雰囲気温度は約 169℃、ベースマツト侵食はごくわずかである。

分岐確率の定量化に参考となる知見を以下に示す。

- ・水素濃度は、原子炉容器破損前で 4vol%以上であり、水素燃焼の可能性が考えられる。原子炉容器破損直後では 4vol%以上となるが、水蒸気濃度が 55vol%以上であり、水素燃焼の可能性は低い。原子炉容器破損後長期では 4vol%未満であり、水素燃焼の可能性は低い。
- ・原子炉容器破損時に原子炉下部キャビティに水が多量に溜まっているものの、実機条件では水蒸気爆発の可能性は低い。
- ・ベースマツト溶融貫通より格納容器過圧破損が先行する可能性が高い。
- ・格納容器過温破損の可能性は低い。
- ・緩和操作を考慮していないが、原子炉容器破損前の 1 次系圧力は 2.0MPa[gage]未満となっており、溶融炉心が分散放出しない目安値を下回っている。

⑩ プラント損傷状態 S L W+緩和策

⑨の事故シーケンスに対し、緩和操作として、加圧器逃がし弁開による 1 次系強制減圧、格納容器再循環ユニットによる格納容器内自然対流冷却（原子炉補機冷却水通水）を実施し、継続的な除熱が行われる。したがって、溶融炉心は冷却され、格納容器圧力は低く維持され、ベースマツトの侵食はない。

分岐確率の定量化に参考となる知見を以下に示す。

- ・水素濃度は、原子炉容器破損前で 4vol%以上であり、水素燃焼の可能性が考えられる。原子炉容器破損直後では 4vol%以上となるが、水蒸気濃度が 55vol%以上であり、水素燃焼の可能性は低い。原子炉容器破損後長

期では 4vol%以上であり、水素燃焼の可能性が考えられる。

- ・原子炉容器破損時に原子炉下部キャビティに水が多量に溜まっているものの、実機条件では水蒸気爆発の可能性は低い。
- ・ベースマツト溶融貫通の可能性は低い。
- ・緩和操作に成功しており、格納容器破損の可能性は低い。
- ・緩和操作に成功しており、原子炉容器破損前の1次冷却材圧力は 2.0MPa[gage]未満となっており、溶融炉心が分散放出しない目安値を下回っている。

⑩ プラント損傷状態 S L I

S L I に分類される事故シーケンスは、小破断 L O C A が発生し、格納容器への燃料取替用水ピット水の移送はあり、格納容器スプレイによる継続的な除熱が行われる。したがって、溶融炉心は冷却され、格納容器圧力は低く維持され、ベースマツトの侵食はない。

分岐確率の定量化に参考となる知見を以下に示す。

- ・水素濃度は、原子炉容器破損前から原子炉容器破損後長期にかけて 8vol%以上であり、水素燃焼の可能性が考えられる。
- ・原子炉容器破損時に原子炉下部キャビティに水が多量に溜まっているものの、実機条件では水蒸気爆発の可能性は低い。
- ・ベースマツト溶融貫通の可能性は低い。
- ・格納容器スプレイによる格納容器雰囲気除熱に成功しており、格納容器破損の可能性は低い。ただし、分岐確率の定量化にあたっては格納容器スプレイ再循環には期待しない。
- ・緩和操作を考慮していないが、原子炉容器破損前の1

次系圧力は 2.0MPa[gage]未満となっており、溶融炉心が分散放出しない目安値を下回っている。

⑫ プラント損傷状態 T E D

T E Dに分類される事故シーケンスは、過渡事象が発生し、格納容器内への燃料取替用水ピット水の移送がないため、格納容器内が過熱状態となる。事故発生から約 32 時間で原子炉格納容器雰囲気温度は 200℃に達し、約 36 時間で最高使用圧力の 2 倍に達する。そのため、T E Dシーケンスでは格納容器過温破損が格納容器過圧破損より先行する。原子炉格納容器雰囲気温度 200℃時間でのベースマット侵食深さは約 1.6m である。

分岐確率の定量化に参考となる知見を以下に示す。

- ・水素濃度は、原子炉容器破損前で 4vol%以上であり、水素燃焼の可能性が考えられる。原子炉容器破損直後から原子炉容器破損後長期では 4vol%以上となるが、水蒸気濃度が 55vol%以上であり、水素燃焼の可能性は低い。
- ・原子炉下部キャビティに水が流入しないため水蒸気爆発の可能性は低い。
- ・ベースマット溶融貫通より格納容器過温破損が先行する可能性が高い。
- ・原子炉容器破損前の 1 次冷却材圧力は 2.0MPa[gage]以上となっており、溶融炉心が分散放出しない目安値を上回っている。

⑬ プラント損傷状態 T E D+緩和策

⑫の事故シーケンスに対し、緩和操作として、加圧器逃がし弁による 1 次系強制減圧、恒設代替低圧注水ポンプ及び可搬式代替低圧注水ポンプによる代替格納容器スプレー、格納容器再循環ユニットによる格納容器内自然対流冷却（海水通水）を実施し、継続的な除熱が行われる。したが

って、溶融炉心は冷却され、格納容器圧力は低く維持され、ベースマットの侵食はない。

分岐確率の定量化に参考となる知見を以下に示す。

- ・水素濃度は、原子炉容器破損前で 4vol%以上であり、水素燃焼の可能性が考えられる。原子炉容器破損直後では 4vol%以上となるが、水蒸気濃度が 55vol%以上であり、水素燃焼の可能性は低い。原子炉容器破損後長期では 4vol%以上であり、水素燃焼の可能性が考えられる。
- ・原子炉容器破損時に原子炉下部キャビティに水が多量に溜まっているものの、実機条件では水蒸気爆発の可能性は低い。
- ・ベースマット溶融貫通の可能性は低い。
- ・緩和操作に成功しており、格納容器破損の可能性は低い。
- ・緩和操作に成功しており、原子炉容器破損前の 1 次系圧力は 2.0MPa[gage]未満となっており、溶融炉心が分散放出しない目安値を下回っている。

⑭ プラント損傷状態 T E W

T E Wに分類される事故シーケンスは、過渡事象が発生し、格納容器内への燃料取替用水ピット水の移送はあるが、格納容器スプレーによる継続的な除熱に失敗し、格納容器内が飽和状態で格納容器過圧破損に至る。事故発生後約 2.5 時間で格納容器スプレー作動設定圧に達し、約 28 時間で最高使用圧力の 2 倍に到達する。このときの格納容器雰囲気温度は約 171°C、ベースマット侵食はごくわずかである。

分岐確率の定量化に参考となる知見を以下に示す。

- ・水素濃度は、原子炉容器破損前で 4vol%以上となるが、水蒸気濃度が 55vol%以上であり、水素燃焼の可能性は低い。原子炉容器破損直後では 8vol%以上であり、水

素燃焼の可能性が考えられる。原子炉容器破損後長期では水素濃度は 4vol%未満であり、水素燃焼の可能性は低い。

- ・原子炉容器破損時に原子炉下部キャビティに十分な水が流入していないため、水蒸気爆発の可能性は低い。
- ・ベースマツト溶融貫通の可能性は低い。
- ・格納容器過温破損の可能性は低い。
- ・原子炉容器破損前の1次冷却材圧力は 2.0MPa[gage]以上となっており、溶融炉心が分散放出しない目安値を上回っている。

⑮ プラント損傷状態 T E W+緩和策

⑭の事故シーケンスに対し、緩和操作として、加圧器逃がし弁開による1次系強制減圧、格納容器スプレイポンプ（手動）による格納容器スプレイ、格納容器再循環ユニットによる格納容器内自然対流冷却（原子炉補機冷却水通水）を実施し、継続的な除熱が行われる。したがって、溶融炉心は冷却され、格納容器圧力は低く維持され、ベースマツトの侵食はない。

分岐確率の定量化に参考となる知見を以下に示す。

- ・水素濃度は、原子炉容器破損前から原子炉容器破損後長期にかけて 4vol%以上であり、水素燃焼の可能性が考えられる。
- ・原子炉容器破損時に原子炉下部キャビティに水が多量に溜まっているものの、実機条件では水蒸気爆発の可能性は低い。
- ・ベースマツト溶融貫通の可能性は低い。
- ・緩和操作に成功しており、格納容器破損の可能性は低い。
- ・緩和操作に成功しており、原子炉容器破損前の1次系圧力は 2.0MPa[gage]未満となっており、溶融炉心が分

散放出しない目安値を下回っている。

d. シビアアクシデント時の物理化学現象の発生及び負荷の分析

(a) 格納容器負荷の分析

放射性物質閉じ込め機能に影響するシビアアクシデント時の物理化学現象の発生の有無及び発生に伴う格納容器への負荷を分析する。

第 3.1.3.1.1.3.15 表に選定した事故シーケンスごとの格納容器負荷の解析結果を示す。なお、第 3.1.3.1.1.3.15 表については参考資料に示す。

(b) 格納容器破損に関する検討

格納容器構造健全性の判断基準と事故進展解析結果とを比較し、格納容器破損の有無及びその後の事故進展への影響を分析する。

「3.1.3.1.1.3(4)c. 事故進展の解析」に格納容器破損の有無について記載している。

(5) 格納容器機能喪失頻度の定量化

P D S ごとの炉心損傷頻度、及び設定した分岐確率から、構築した格納容器イベントツリーに基づき、格納容器機能喪失頻度を計算する。

a. 格納容器イベントツリーのヘディングの分岐確率の設定

(a) 機器・システム及び操作

機器・システムの故障と故障した機器・システムの回復操作、格納容器機能喪失の防止手段及び放射性物質放出量の緩和操作からなる分岐確率であり、操作に係る機器・システムの故障確率及び人的過誤確率から評価する。レベル 1 P R A と同様に、機器・システムの故障確率はシステム信頼性解析に、人的過誤確率は人間信頼性解析にそれぞれ基づいて設定した。

(b) 物理化学現象

物理化学現象に関わるヘディングについては、シビアアクシデント現象に関する知見や事故進展解析結果を参考に設定した。これらの物理化学現象はまだ十分に解明されておらず、発生可能性を定量的に評価する手法も確立されていないため、現状は専門家の判断といった定性的評価を定量的な数値に置き換えることにより分岐確率を定量化する手法が用いられている。本評価では、NUREG/CR-4700を参考に、分岐確率を設定した。具体的な評価で使用する分岐確率のあてはめ方法を第 3.1.3.1.1.3.17 表に示す。なお、第 3.1.3.1.1.3.17 表については参考資料に示す。

また、格納容器イベントツリーの定量化のうち物理化学現象に基づき設定する部分の一部は分解イベントツリー（DET : Decomposition Event Tree）評価結果を適用して分岐確率を算出した。

(c) 工学的判断

一部ヘディングについては、文献等を根拠とした工学的判断によって分岐確率を設定した。

(d) ヘディングの従属性

従属性があるヘディングについては、ヘディング間の従属性及び炉心損傷防止手段との従属性を考慮して分岐確率を設定している。例えば、前者については、ホットレグクリーブ破損と温度誘因蒸気発生器伝熱管破損の従属性が該当し、後者については、事故の緩和手段やサポート系が該当する。

各ヘディングの分岐確率の設定の考え方を第 3.1.3.1.1.3.18 表に、詳細を第 3.1.3.1.1.3.19 表に示す。なお、第 3.1.3.1.1.3.19 表については参考資料に示す。この考え方に従い各ヘディングの分岐確率を定量化した。

b. 格納容器機能喪失頻度の解析及び分析

PDS ごとに格納容器イベントツリーの定量化を行い、格

格納容器機能喪失頻度を算出した。P D S 別炉心損傷頻度及び格納容器機能喪失頻度を第 3.1.3.1.1.3.20 表に示す。また、格納容器機能喪失モード別格納容器機能喪失頻度を第 3.1.3.1.1.3.21 表に示す。

管理放出を含まない全格納容器機能喪失頻度 (CFF) は 3.1×10^{-7} / 炉年、条件付き格納容器機能喪失確率 (CCFP) は 0.25」となった。全 CFF のうち、「蒸気発生器伝熱管破損」の寄与が 28.4%、「インターフェイスシステム LOCA」の寄与が 24.5%、「水蒸気・非凝縮性ガス蓄積による過圧破損」の寄与が 21.8%、「格納容器隔離失敗」の寄与が 17.8%、「水蒸気蓄積による格納容器先行破損」の寄与が 3.3%、「格納容器過温破損」の寄与が 3.1%であった。これら以外の格納容器機能喪失モードの寄与は 1.0%以下となっている。

また、炉心損傷事故において、格納容器健全性が維持される頻度は、格納容器健全に至る事故シーケンスの頻度を積算することによって算出し、 7.4×10^{-7} / 炉年である。

また、フィルタベントにより格納容器健全を維持し、放射性物質管理放出を行う頻度は、 2.1×10^{-7} / 炉年である。格納容器機能喪失頻度の考察については参考資料に示す。

c. 重要度解析

全 C F F に対する F V 重要度、及び R A W を評価し、全 C F F への寄与の大きい因子を分析する。

(a) F V 重要度評価結果

基事象の F V 重要度評価結果を第 3.1.3.1.1.3.22 表に示す。なお、第 3.1.3.1.1.3.22 表については参考資料に示す。F V 重要度評価の考察については参考資料に示す。

(b) R A W 評価結果

基事象の R A W 評価結果を第 3.1.3.1.1.3.23 表に示す。なお、第 3.1.3.1.1.3.23 表については参考資料に示す。R A W 評価の考察については参考資料に示す。

(6) 放出カテゴリの分類及び発生頻度の定量化

格納容器イベントツリーによって同定されたすべての事故シーケンスを、環境へ放出される放射性物質の放出挙動が類似した放出カテゴリに分類し、PDSの発生頻度及び格納容器イベントツリーの分岐確率を用いて、放出カテゴリごとの発生頻度を求める。

a. 放出カテゴリの分類

格納容器イベントツリーで同定されたすべての事故シーケンスを、環境へ放出される放射性物質の放出挙動が類似した放出カテゴリに分類する。ここで、環境へ放出される放射性物質の放出挙動が類似するとは、放出時期、それらに関係した移行経路が類似することである。

放出カテゴリを選定した際の考慮事項を第 3.1.3.1.1.3.24 表に示す。また、選定された放出カテゴリと格納容器機能喪失モードを対応させたものを第 3.1.3.1.1.3.25 表に示す。

また、事故シーケンスを放出カテゴリに分類するにあたって、格納容器機能喪失モードと放出カテゴリが必ずしも 1 対 1 で対応しない例外的な漏えい経路について次のような取り扱いとした。

- ・格納容器隔離失敗（ β モード）には格納容器バイパスとなる漏えい経路も存在する。例えば、1次冷却材ポンプ封水戻りラインの隔離失敗の場合は、放射性物質が1次系から1次冷却材ポンプ封水戻りラインを經由し格納容器外に漏えいする漏えい経路が考えられる。この場合は放射性物質が格納容器雰囲気を経由しないことから格納容器バイパスに該当する。しかし、放出カテゴリが隔離失敗（内部事象及び外部事象）（F5）であっても格納容器バイパス（内部事象）（F1）であっても、「3.1.3.1.1.4(1)b.(b) 格納容器機能喪失の放出量評価」に示すとおり $C_s - 137$ の放出量が 100TBq 超になると

いう結果に違いはない。したがって、リスク指標のCs-137の放出量が100TBqを超えるような事故の発生頻度を評価する上では、格納容器隔離失敗（βモード）の細分化は不要であるため、格納容器隔離失敗（βモード）に至る事故シーケンスは放出カテゴリの隔離失敗（内部事象及び外部事象）（F5）に分類した。

- ・格納容器隔離失敗（βモード）には小規模な漏えい経路を含むため、小規模な格納容器隔離失敗と格納容器除熱機能の喪失が重畳しているような場合には格納容器隔離失敗後に格納容器過圧破損に至ることが考えられる。このように、小規模な格納容器隔離失敗と格納容器破損が重畳することが考えられるが、放出カテゴリが隔離失敗（内部事象及び外部事象）（F5）であっても格納容器破損（内部事象）（エナジェティック）又は格納容器破損（内部事象）（その他）であっても、「3.1.3.1.1.4(1)b.(b) 格納容器機能喪失の放出量評価」に示すとおりCs-137の放出量が100TBq超になるという結果に違いはない。したがって、リスク指標のCs-137の放出量が100TBqを超えるような事故の発生頻度を評価する上では、格納容器隔離失敗（βモード）の細分化は不要であるため、格納容器隔離失敗（βモード）に至る事故シーケンスは放出カテゴリの隔離失敗（内部事象及び外部事象）（F5）に分類した。

b. 放出カテゴリ毎の発生頻度の定量化

放出カテゴリに分類したすべての事故シーケンスの発生頻度を積算し、放出カテゴリごとに発生頻度を算出した。評価結果を第3.1.3.1.1.3.26表に示す。なお、本評価は内部事象出力時レベル2PRAの評価であり、専ら外部事象に係る放出カテゴリである格納容器バイパス（外部事象）（F2）及び格納容器破損（外部事象）（F4）に分類された事故シーケンス

はないため、第 3.1.3.1.1.3.26 表には記載していない。

放出カテゴリのうち健全（設計漏えい）（F6）の発生頻度が最も大きく、 7.4×10^{-7} / 炉年であった。次に放射性物質管理放出（F7）の発生頻度が 2.1×10^{-7} / 炉年であった。さらに次の格納容器バイパス（F1）の発生頻度が 1.6×10^{-7} / 炉年であった。これは、格納容器機能喪失モード別の発生頻度が大きい「蒸気発生器伝熱管破損」（gモード）（SGTR、TI-SGTR）が格納容器バイパス（F1）に含まれているためである。

(7) 不確実さ解析及び感度解析

a. 不確実さ解析

炉心損傷頻度評価と同様に、PDS別格納容器機能喪失頻度及び格納容器機能喪失モード別格納容器機能喪失頻度、並びに放出カテゴリ毎の発生頻度の平均値及び不確実さ幅（エラーファクタ）を評価した。

(a) 格納容器機能喪失頻度の不確実さの評価

PDS別格納容器機能喪失頻度の不確実さ解析結果を第 3.1.3.1.1.3.27 表及び第 3.1.3.1.1.3.5 図に、格納容器機能喪失モード別格納容器機能喪失頻度の不確実さ解析結果を第 3.1.3.1.1.3.28 表及び第 3.1.3.1.1.3.6 図に示す。

全格納容器機能喪失頻度のエラーファクタは 3.2 となった。

(b) 放出カテゴリの発生頻度の不確実さの評価

放出カテゴリの発生頻度の不確実さ解析結果を第 3.1.3.1.1.3.29 表及び第 3.1.3.1.1.3.7 図に示す。

b. . 感度解析

以下の 2 項目について感度解析を実施する。

(a) RCP-SDS を無効にした感度解析

(b) 特重施設を無効にした感度解析

(a) RCP-SDS を無効にした感度解析

イ 解析条件

RCP-SDS によるリスク低減効果を把握すること

を目的として、RCP-SDSを無効とした感度解析を実施し、ベースケースと比較する。

ロ 感度解析結果

感度解析結果を第 3.1.3.1.1.3.30 表に示す。本感度解析の全格納容器機能喪失頻度は 5.7×10^{-7} / 炉年であり、ベースケース (3.1×10^{-7} / 炉年) と比較すると、RCP-SDS の導入により約 5 割のリスク低減効果があることを確認できた。

(b) 特重施設を無効にした感度解析

イ 解析条件

特重施設及び 3 系統目蓄電池によるリスク低減効果を把握することを目的として、以下の設備を無効にした感度解析を実施し、ベースケースと比較する。

- ・ 特重施設
- ・ 3 系統目蓄電池

ロ 感度解析結果

感度解析結果を第 3.1.3.1.1.3.31 表に示す。なお、結果の考察については参考資料に示す。

3.1.3.1.1.4 ソースターム評価

(1) 放出カテゴリのソースターム評価

放出カテゴリごとに解析の対象とする代表的な事故シーケンスを選定し、格納容器健全及び管理放出の放出カテゴリについてはソースターム解析、格納容器機能喪失の放出カテゴリについては定性的な評価を実施した。なお、本評価においては、安全性向上評価のリスク指標である「事故時の Cs-137 の放出量が 100TBq を超えるような事故の発生頻度」に着目した評価を実施した。

a. 評価対象事故シーケンスの選定

放射性物質の放出に至る放出カテゴリに対して、主に予想

される放出量に基づいて、ソースターム評価の対象とする代表的な事故シーケンスを選定した。「3.1.3.1.1.3(6) 放出カテゴリの分類及び発生頻度の定量化」で整理した放射性物質の放出に至る放出カテゴリに対して選定した代表的な事故シーケンスについては参考資料に示す。

b. ソースタームの評価

格納容器健全及び管理放出の放出カテゴリについては代表的な事故シーケンスに沿ってソースタームを解析し、格納容器機能喪失の放出カテゴリについては代表的な事故シーケンスの放出量を定性的に評価した。

(a) 格納容器健全の放出量評価

格納容器健全のソースターム解析には、シビアアクシデント解析コードであるMAAPコードを用いた。MAAPコードでは、炉心溶融に伴う燃料からの核分裂生成物（FP）の放出及びFPの状態変化・輸送等がモデル化されており、燃料及び溶融炉心からの放射性物質の放出（原子炉容器内での燃料からの放射性物質放出量の時間変化、溶融炉心・コンクリート相互作用における放射性物質放出量の時間変化等）、原子炉冷却系内の挙動（原子炉冷却系内の放射性物質の浮遊量、構造物表面への沈着量の時間変化等）、格納容器内の挙動（格納容器内の放射性物質の浮遊量、構造物表面への沈着量の時間変化等）を考慮した解析を行い、格納容器外への放射性物質の放出割合（炉心内蓄積量比）を事象進展に応じて評価することが可能である。

格納容器健全の評価では、核分裂生成物等を第3.1.3.1.1.4.1表に示す12のグループに分けて格納容器外への放射性物質の放出割合を求め、格納容器外への放射性物質の放出割合に別途アニュラス空気浄化設備の効果を考慮して環境への放射性物質の放出量を求めた。なお、アニュラス空気浄化設備が起動して、アニュラス部内の負圧が

達成するまでの間は、アニュラス空気浄化設備のフィルタによる低減効果に期待できないため、評価では、原子炉格納容器からアニュラス部内に放出された放射性物質は、アニュラス部内に保持され、アニュラス空気浄化設備の設計流量と同じ流量で大気中に放出されるとする。

Cs-137放出量の評価においては、12のグループのうち、グループ2(CsI)及びグループ6(CsOH)の解析結果を使用した。

解析の対象とする事故シーケンスとしては、AEDのうち炉心損傷が早く、事故進展中の原子炉格納容器圧力が高く推移することから、環境に放出される放射性物質が多くなり、かつ「3.1.3.3 被ばく評価」において厳しい条件となるように、大飯3,4号炉の設置許可申請書添付書類十「7.2.1.1 格納容器過圧破損」と同じ「大破断LOCA時に低圧注入機能、高圧注入機能及び格納容器スプレイ注入機能が喪失する事故」を選定した。このため、MAAP解析によって得られる本事故シーケンスの事故進展については設置許可申請書添付書類十「7.2.1.1 格納容器過圧破損」と同じである。第3.1.3.1.1.4.2表に示す放出放射エネルギー評価条件及び第3.1.3.1.1.4.3表に示す炉心内蓄積量を用いてそれぞれの核種について大気中への放射性物質の放出量の評価した結果を第3.1.3.1.1.4.4表及び第3.1.3.1.1.4.1図に示す。第3.1.3.1.1.4.4表のCs類の放出量のうちCs-137の放出量は事故発生後7日時点で約1.6TBqとなり、100TBqを下回ることを確認した。Cs類の核種の放出量の内訳については、第3.1.3.1.1.4.5表に示す。なお、第3.1.3.1.1.4.3表及び第3.1.3.1.1.4.4表では、「3.1.3.3 被ばく評価」においてMACCS2コードの入力としてソースターム情報を使用するため、当該解析コードの入力仕様に合わせて12核種グループから9核種グループに縮約した値を示してい

る。

(b) 格納容器機能喪失の放出量評価

格納容器機能喪失の各放出カテゴリに対して選定した代表的な事故シーケンスのソースタームを既往の知見により定性的に評価した結果、いずれの放出カテゴリにおいても100TBqを超過することを確認した。

(c) 管理放出の放出量評価

管理放出の放出量評価の詳細については参考資料に示す。

C s - 1 3 7 の放出量は事故発生後 7 日時点で約0.89TBq（設計漏えい：約 8.8×10^{11} Bq、フィルタベント：約 4.1×10^9 Bq）となり、100TBq を下回ることを確認した。

c. 放出カテゴリごとのソースタームと発生頻度

全ての放出カテゴリに対して、ソースタームと発生頻度を評価することにより、C s - 1 3 7 の放出量が100TBqを超える事故シーケンスの発生頻度を求めた。放出カテゴリの発生頻度とソースタームとを対応させて結果を整理したものを第3.1.3.1.1.4.9表に示す。事故時のC s - 1 3 7 の放出量が100TBqを超えるような事故の発生頻度は 2.1×10^{-7} （/炉年）となった。

(2) 不確実さ解析及び感度解析

安全性向上評価における不確実さ解析及び感度解析の実施目的は、各放出カテゴリにおける不確実さの要因及び重要な解析条件を特定し、不確実さや感度も踏まえてC s - 1 3 7 放出量が100TBqを超えるか否かを確認することである。格納容器健全及び管理放出以外の放出カテゴリについては、既往の知見により定性的に評価した結果、いずれの放出カテゴリにおいても100TBqを超過することを確認していることから、不確実さ解析及び感度解析では格納容器健全及び管理放出の放出カテゴリを対象とする。

a. 格納容器健全の放出量評価

(a) 不確かさ解析

F P 放出が集中する事象初期の物理挙動に影響し、環境への F P 放出挙動に対する影響が大きい以下の 5 つの不確かさ因子に着目し、(1)で示した格納容器健全の放出カテゴリの代表的な事故シーケンスを対象とした C s - 1 3 7 放出量への影響について検討した。

- i . 核分裂生成物の炉心から格納容器内雰囲気（気相部）への放出
- ii . スプレー及び原子炉格納容器内壁面等への沈着による気相部からの除去
- iii . 沈着及び液相からの核分裂生成物の再放出
- iv . 原子炉格納容器からの核分裂生成物の漏えい
- v . 1 次冷却系内及び原子炉格納容器内の熱的挙動

「高浜発電所 3 号機安全性向上評価（第 1 回）届出」においては、以上の不確かさ因子を考慮し、C s - 1 3 7 放出量に影響を与える M A A P コードのパラメータの確率分布として、モンテカルロ手法によりデータセットを作成し、解析を実施するとともに、C s - 1 3 7 放出量の平均値及び不確かさ幅（最大値及び最小値）を評価している。

不確かさ解析の結果、高浜 3 , 4 号機では得られた C s - 1 3 7 放出量評価結果の最大値は約 3.1TBq、最小値は約 1.8TBq であり、格納容器健全における C s - 1 3 7 放出量は不確かさを考慮しても 100TBq を下回ることを確認している。

不確かさ解析を実施した結果、基本ケースの解析結果が不確かさ幅の上限近傍に位置すること及び放出量が最大となるケースでも 100TBq までに十分な余裕があることを確認している。このような傾向はループ数の相違等の影響を考慮しても、C s - 1 3 7 放出量が 100TBq を超過するか否かという観点においては、PWR プラント間で大きく変わるものではないと考えられること、また、不確かさや感度も踏まえて C

s-137 放出量が 100TBq を超えるか否かを確認することが目的であることから、今回は高浜 3, 4 号機の不確実さ解析 60 ケースのうち、Cs-137 放出量が最大となるデータセットと(1)で用いた入力条件により解析を実施し、MAAP コードによる解析結果を用いて、Cs-137 放出量の最大値を評価した。

Cs-137 放出量が最大となるケースの Cs-137 放出量評価結果は、約 1.6TBq であり、格納容器健全における Cs-137 放出量は不確実さを考慮しても 100TBq を下回り、100TBq までに十分な余裕があることを確認した。

なお、不確実さの幅を求める観点から同様に Cs-137 放出量が最小となるデータセットを用いて、Cs-137 放出量の不確実さ幅を評価した。Cs-137 放出量が最小となるケースの Cs-137 放出量評価結果は、約 1.3TBq であった。得られた Cs-137 放出量を第 3.1.3.1.1.4.3 図に示す。

(b) 感度解析

イ アニュラス空気浄化設備の起動遅れに係る感度解析

Cs-137 放出率は、炉心損傷後に増加し、アニュラス空気浄化設備のフィルタ効率を見込むことができるアニュラス負圧達成後に急激に減少する。したがって、設置許可申請書添付書類十「7. 重大事故に至るおそれがある事故及び重大事故に対する対策の有効性評価」にて実施した Cs-137 放出量評価に係る感度解析のうち炉心損傷からアニュラス負圧達成までの時間が最も長くなるアニュラス空気浄化設備の起動が 20 分遅れた場合を対象として感度解析を実施した。その結果を第 3.1.3.1.1.4.4 図に示す。Cs-137 放出量は約 2.8TBq であり、仮にアニュラス空気浄化設備の起動が 20 分遅れた場合を考慮しても、Cs-137 放出量が 100TBq を

下回ることを確認した。

ロ 原子炉格納容器貫通部での捕集効果を考慮した感度解析

粒子状物質である Cs-137 は、原子炉格納容器貫通部での捕集効果を考慮した場合、その放出量は低減する。このため、第 3.1.3.1.1.4.10 表に示す原子炉格納容器貫通部での捕集効果を考慮した感度解析を実施した。その結果、Cs-137 放出量は約 0.16TBq であり、100TBq を下回ることを確認した。

b. 管理放出の放出量評価

管理放出の放出量評価の詳細については参考資料に示す。

第 3.1.3.1.1.1 表 大飯 4 号機 P R A 実施のために収集した情報及び主な情報源 レベル 1 P R A (1 / 5)

PRA の作業	収集すべき情報		主な情報源
1. プラントの構成・特性の調査	PRA 実施に当たり必要とされる基本的な情報	a) 設計情報	1) 原子炉設置許可申請書 2) 工事計画認可申請書 3) 系統図集 (1 次系、2 次系、他) 4) 単線結線図 5) 展開接続図 (EWD) 6) ファンクショナルダイアグラム 7) 計装ブロック図 8) プラント機器配置図 ・ 機器配置図 ・ 電気盤配置図 9) 系統設計仕様書 ・ 系統説明書 ・ 容量根拠書 10) 機器設計仕様書
		b) 運転管理情報	1) 大飯発電所原子炉施設保安規定 2) 運転手順書類 ・ 運転操作所則 ・ 運転操作所則 (定検操作関係) ・ 事故時操作所則 (第 1 部、第 2 部、第 3 部) ・ 警報時操作所則 (中央制御室) ・ 警報時操作所則 (現地盤) ・ SA 所達 ・ ES-B-1 特定重大事故等対処施設による SA 対応操作 3) 定期検査要領書 ・ 運転定期点検所則 4) 試験・保守点検手順書 ・ 業務所則

第 3.1.3.1.1.1.1 表 大飯 4 号機 P R A 実施のために収集した情報及び主な情報源 レベル 1 P R A (2 / 5)

PRA の作業	収集すべき情報	主な情報源
2. 起因事象の選定	原子炉冷却材の流出，外部電源喪失などに関する事例	1) 上記 1 の情報源 2) 国内 PWR プラント運転実績 <ul style="list-style-type: none"> ・ 原子力施設運転管理年報 ・ NRA ホームページ ・ NUCIA ホームページ 3) 米国 PWR プラント運転実績 <ul style="list-style-type: none"> ・ NUREG-0020, “Licensed Operating Reactors – Status Summary Report”. ・ NUREG-1187, “Performance Indicator for Operating Commercial Nuclear Power Reactors”. ・ NRC ホームページ 4) 起因事象に関する文献 <ul style="list-style-type: none"> ・ WASH-1400, “Reactor Safety Study: An Assessment of Accident Risks in US Commercial Nuclear Power Plants”. ・ NUREG-1150, “Severe Accident Risks: An Assessment for Five U.S. Nuclear Power Plants”. ・ NUREG-1829, “Estimating Loss-of-Coolant Accident (LOCA) Frequencies Through the Elicitation Process”. ・ NUREG/CR-3300, “Review and Evaluation of the Zion Probabilistic Safety Study”. ・ NUREG/CR-4550, “Analysis of Core Damage Frequency From Internal Events; Methodology Guidelines”. ・ NUREG/CR-5750, “Rates of Initiating Events at U.S. Nuclear Power Plants”. ・ NUREG/CR-6928, “Industry-Average Performance for Components and Initiating Events at U.S. Commercial Nuclear Power Plants”. ・ SPAR Initiating Event Data and Results 2015, Parameter Estimation Update ・ IAEA-TECDOC-719, “Defining initiating events for purposes of probabilistic safety assessment”. ・ EPRI Technical Report “Pipe Rupture Frequencies for Internal Flooding Probabilistic Risk Assessments”

第 3.1.3.1.1.1.1 表 大飯 4 号機 P R A 実施のために収集した情報及び主な情報源 レベル 1 P R A (3 / 5)

PRA の作業	収集すべき情報	主な情報源
2. 起因事象の選定 (続き)	原子炉冷却材の流出, 外部電源喪失などに関する事例 (続き)	5) 出力運転以外の状態で発生した起因事象に関する文献 <ul style="list-style-type: none"> ・ 「リスク情報活用に向けた停止時 PRA モデルの高度化に関する研究」 2007 年度受託作業報告書 ・ NSAC-84, "Zion Nuclear Plant Residual Heat Removal PRA," ・ NUREG/CR-5015, "Improved Reliability of Residual Heat Removal Capability in PWRs as Related to Resolution of Generic Issue 99," ・ IPSN, "A Probabilistic Safety Assessment of the Standard French 900 MWe Pressurized Water Reactor" ・ EDF, "A Probabilistic Safety Assessment of Reactor Unit 3 in the Paluel Nuclear Power Centre (1300 MWe)" ・ NUREG/CR-6144, "Evaluation of Potential Severe Accidents During Low Power and Shutdown Operations at Surry, Unit 1" ・ EPRI1003113, "An Analysis of Loss of Decay Heat Removal Trends and Initiating Event Frequencies (1989 - 2000)" ・ EPRI1021176, "An Analysis of Loss of Decay Heat Removal and Loss of Inventory Event Trends (1990-2009)" 6) 伊方プロジェクトに関する報告書 <ul style="list-style-type: none"> ・ 「安全性向上評価 PRA 手法高度化検討 NRRC 技術諮問委員会対応」 2017 年 3 月共同委託報告書

第 3.1.3.1.1.1.1 表 大飯 4 号機 P R A 実施のために収集した情報及び主な情報源 レベル 1 P R A (4 / 5)

PRA の作業	収集すべき情報	主な情報源
3. 成功基準の設定	<ul style="list-style-type: none"> ・安全系などのシステム使用条件 ・システムの現実的な性能 ・運転員による緩和操作 	1) 上記 1 の情報源 2) 先行 PRA 報告書及びそれに関連する報告書 <ul style="list-style-type: none"> ・「リスク情報活用に向けた成功基準の技術的根拠整備に関する検討ー代表 2 ループプラント、ドライ型 4 ループプラントー」2006 年 3 月共同委託報告書 ・「安全管理合理化のためのリスク評価手法の拡張に関する検討」2005 年 3 月委託調査報告書 ・「シビアアクシデントに係る国内規制対応の高度化に関する研究」2012 年 8 月共同研究報告書 ・「安全性向上評価のための PRA における成功基準の技術的根拠整備に関する検討 (4 ループプラント出力時)」2017 年 2 月共同委託報告書 ・「安全性向上評価のための PRA における加圧器系弁の成功基準の技術的根拠整備に関する検討 (3 ループ、4 ループプラント出力時)」2018 年 2 月共同委託報告書 3) 成功基準に関する文献 <ul style="list-style-type: none"> ・ SAFETY EVALUATION OF TOPICAL REPORT WCAP-15603, REVISION 1, May 20, 2003. ・ "Development of General Criteria for Screening Loss of Room Cooling in PRA Modeling", Young G Jo and Taeyong Sung, ANS PSA 2013 International Topical Meeting on Probabilistic Safety Assessment and Analysis, Columbia, SC, September 22-26, 2013. ・ EPRI 1021067, "Plant Support Engineering: Nuclear Power Plant Equipment Qualification Reference Manual, Revision 1".
4. 事故シーケンスの分析		
5. システム信頼性解析	対象プラントに即した機器故障モード、運転形態など	1) 上記 1、3、4 及び下記 6、7 の情報源 2) 健全性確認間隔の調査結果 3) 外部電源復旧確率に係る報告書

第 3.1.3.1.1.1.1 表 大飯 4 号機 P R A 実施のために収集した情報及び主な情報源 レベル 1 P R A (5 / 5)

PRA の作業	収集すべき情報	主な情報源
6. 人間信頼性解析	<ul style="list-style-type: none"> ・運転員による緩和操作等 ・各種操作、作業等に係る体制 	<ol style="list-style-type: none"> 1) 上記 1、3、4 の情報源 2) 人間信頼性解析に関する報告書 <ul style="list-style-type: none"> ・ NUREG/CR-1278, “Handbook of Human Reliability Analysis with Emphasis on Nuclear Power Plant Applications” ・ EPRI 3002003150, “A Process for HRA Dependency Analysis and Considerations on Use of Minimum Value for Joint Human Error Probabilities” ・ EPRI TR-100259, “An Approach to the analysis of Operator Actions in Probabilistic Risk Assessment” ・ The EPRI HRA Calculator® Software Manual 3) 起因事象発生前人的過誤に関わる調査結果 4) 人的過誤確率
7. パラメータの作成 1) 機器故障 2) アンアベイラビリティ	対象プラントに即したデータ及びパラメータ	<ol style="list-style-type: none"> 1) 上記 1 の情報源 2) 国内機器故障率データ <ul style="list-style-type: none"> ・ 国内原子力発電所の PRA 用一般機器信頼性パラメータの推定 (2021 年 9 月) (財) 電力中央研究所 ・ プラント固有機器故障率 3) 試験による待機除外の調査結果 4) 共通原因故障データ <ul style="list-style-type: none"> ・ NUREG CCF Parameter Estimations 2015 ・ NUREG/CR-5497, “Common cause failure parameter estimations”.

第 3.1.3.1.1.1.2 表 大飯 4 号機 P R A実施のために収集した情報及び主な情報源 レベル 2 P R A (1 / 5)

レベル 2PRA の実施項目	情報	主な情報源 (大飯 4 号機 レベル 2PRA)
(1)	プラント構成・特性の調査	1) 原子炉設置許可申請書 2) 工事計画認可申請書 3) 燃料体設計認可申請書 4) 系統図集 (1次系、2次系、他) 5) 単線結線図 6) 展開接続図 (EWD) 7) ファンクショナルダイアグラム 8) 計装ブロック図 9) プラント機器配置図 ・ 機器配置図 ・ 電気盤配置図 10) 系統設計仕様書 ・ 系統説明書 ・ 容量根拠書 11) 機器設計仕様書 12) ポンプ成績表 13) 技術連絡書
	運転管理情報	1) 大飯発電所原子炉施設保安規定 2) 運転手順書類 ・ 運転操作所則 ・ 運転操作所則 (定検時操作関係) ・ 事故時操作所則 (第 1 部、第 2 部、第 3 部) ・ 警報時操作所則 (中央制御室) ・ 警報時操作所則 (現地盤) ・ 重大事故等発生時における原子炉施設の保全のための活動に関する所達 3) 定期検査要領書 ・ 運転定期点検所則 4) 試験・保守点検手順書 ・ 業務所則
	その他	1) 審査会合資料の調査 ^{注 1} 2) 設計技術者との議論 ^{注 1}

注 1: 事故の緩和操作の作業環境維持のための被ばく防止設備の成功基準の設定等に係る情報源として参照

第 3.1.3.1.1.1.2 表 大飯 4 号機 P R A実施のために収集した情報及び主な情報源 レベル 2 P R A (2 / 5)

レベル 2PRA の実施項目		情報	主な情報源 (大飯 4 号機 レベル 2PRA)
(2)	プラント損傷状態の分類及び発生頻度の定量化	レベル 1PRA 結果	内部事象出力時レベル 1PRA 結果
(3)	格納容器機能喪失モードの設定	格納容器構造健全性	1) 先行 PRA 報告書 ・ PSR 報告書 ・ 原子炉設置許可申請書 2) 文献 ・ 重要構造物安全評価 (原子炉格納容器信頼性実証事業) に関する総括報告書、(財) 原子力発電技術機構、2003 年 3 月 ・ 原子力発電所の出力運転状態を対象とした確率論的リスク評価に関する実施基準：2016 (レベル 2PRA 編) (AESJ-SC-P009:2016) ・ NUREG/CR-6025 "The Probability of Mark-I Containment Failure by Melt-Attack of the Liner" ・ NUREG/CR-6075 "The Probability of Containment Failure by Direct Containment heating in Zion" ・ NUREG/CR-6109 "The Probability of Containment Failure by Direct Containment Heating in Surry" ・ NUREG/CR-6427 "Assessment of the DCH Issue for Plants with Ice Condenser Containments" ・ NUREG/CR-6995 "SCDAP/RELAP5 Thermal-Hydraulic Evaluations of the Potential for Containment Bypass During Extended Station Blackout Severe Accident Sequences in a Westinghouse Four-Loop PWR"
		格納容器への負荷	
(4)	事故シーケンスの分析	プラント熱水力挙動	1) 先行 PRA 報告書 ・ PSR 報告書 ・ 原子炉設置許可申請書 2) 文献 ・ 次世代型軽水炉の原子炉格納容器設計におけるシビアアクシデントの考慮に関するガイドライン、(財) 原子力安全研究協会、1999 年 4 月 3) 実施項目(1)の「プラント構成・特性の調査」の結果 4) 実施項目(3)の「格納容器機能喪失モードの設定」の結果
		緩和手段	
(5)	事故進展解析	プラント熱水力挙動	1) 先行 PRA 報告書 ・ 原子炉設置許可申請書 2) 文献 ・ PWR の安全解析用崩壊熱について (MHI-NES-1010 改 4)、2013 年 7 月 3) 実施項目(2)の「プラント損傷状態の分類及び発生頻度の定量化」の結果 4) 実施項目(4)の「事故シーケンスの分析」の結果

第 3.1.3.1.1.1.2 表 大飯 4 号機 P R A 実施のために収集した情報及び主な情報源 レベル 2 P R A (3 / 5)

レベル 2PRA の実施項目必要な情報		情報	主な情報源 (大飯 4 号機 レベル 2PRA)
(6)	格納容器機能喪失頻度の定量化	物理化学現象に関する分岐確率	1) 先行 PRA 報告書 2) 文献 <ul style="list-style-type: none"> ・ NUREG/CR-4700 "Containment Event Analysis for Postulated Severe Accidents" ・ NUREG/CR-4551 "Evaluation of Severe Accident Risks" ・ NUREG/CR-6995 "SCDAP/RELAP5 Thermal-Hydraulic Evaluations of the Potential for Containment Bypass During Extended Station Blackout Severe Accident Sequences in a Westinghouse Four-Loop PWR" ・ EPRI 1006593 "Steam Generator Tube Integrity Risk Assessment: Volume 1: General Methodology, Revision 1 to TR-107623-V1" ・ NUREG-1150 "Severe Accident Risks: An Assessment for Five U.S. Nuclear Power Plants" ・ NUREG-1116 "A Review of the Current Understanding of the Potential for Containment Failure From In-Vessel Steam Explosions" ・ NUREG-1524 "A Reassessment of the Potential for an Alpha-Mode Containment Failure and a Review of the Current Understanding of Broader Fuel-Coolant Interaction Issues" ・ 原子力発電所の出力運転状態を対象とした確率論的リスク評価に関する実施基準：2016 (レベル 2PRA 編) (AESJ-SC-P009:2016) ・ NUREG/CR-6075 "The Probability of Containment Failure by Direct Containment Heating in Zion" ・ NUREG/CR-6109 "The Probability of Containment Failure by Direct Containment Heating in Surry" ・ NUREG/CR-6338 "Resolution of the Direct Containment Heating Issue for All Westinghouse Plants With Large Dry Containments or Subatmospheric Containments" 3) 実施項目(2)の「プラント損傷状態の分類及び発生頻度の定量化」の結果 4) 実施項目(3)の「格納容器機能喪失モードの設定」の結果 5) 実施項目(4)の「事故シーケンスの分析」の結果 6) 実施項目(5)の「事故進展解析」の結果
	緩和手段に関する分岐確率		

第 3.1.3.1.1.1.2 表 大飯 4 号機 P R A実施のために収集した情報及び主な情報源 レベル 2 P R A (4 / 5)

レベル 2PRA の実施項目		情報	主な情報源 (大飯 4 号機 レベル 2PRA)
(6)	格納容器機能喪失頻度の定量化 (続き)	システム信頼性解析	<ol style="list-style-type: none"> 1) 実施項目(1)の情報源 2) 実施項目(4)の「事故シーケンスの分析」の結果 3) 人間信頼性解析、パラメータの作成の結果 4) 健全性確認間隔の調査結果 5) 外部電源復旧確率に係る報告書 <ul style="list-style-type: none"> ・ レベル 1PRA と同様である。
		人間信頼性解析	<ol style="list-style-type: none"> 1) 実施項目(1)の情報源 2) 実施項目(4)の「事故シーケンスの分析」の結果 3) 人間信頼性解析に関する報告書 <ul style="list-style-type: none"> ・ レベル 1PRA と同様である。 4) 起因事象発生前人的過誤に関わる調査結果 5) 起因事象発生後人的過誤に関わる調査結果
		パラメータの作成	<ol style="list-style-type: none"> 1) 国内機器故障率データ <ul style="list-style-type: none"> ・ レベル 1PRA と同様である。 2) 試験による待機除外の調査結果 3) 共通原因故障データ <ul style="list-style-type: none"> ・ レベル 1PRA と同様である。 4) 実施項目(1)の情報源
(7)	放出カテゴリの分類及び発生頻度の定量化	プラント損傷状態	<ol style="list-style-type: none"> 1) 文献 <ul style="list-style-type: none"> ・ 2003 年度 レベル 2PSA 手法の整備(PWR)、原子力安全基盤機構 (JNES/SAE04-040) ・ 2005 年度 レベル 2 地震 PSA 手法の整備 (4 ループ PWR)、原子力安全基盤機構 (JNES/SAE05-096) ・ 2006 年度 レベル 2 地震 PSA 手法の整備 (4 ループ PWR)、原子力安全基盤機構 (JNES/SAE06-087) ・ 2007 年度 地震時レベル 2PSA 手法の整備 (4 ループ及び 2 ループ PWR)、原子力安全基盤機構 (JNES/SAE07-055) 2) 実施項目(4)の「事故シーケンスの分析」の結果 3) 実施項目(6)の「格納容器機能喪失頻度の定量化」の結果
		格納容器機能喪失モード	
		放射性物質移行経路	
		物理・化学的特性	

第 3.1.3.1.1.1.2 表 大飯 4 号機 P R A 実施のために収集した情報及び主な情報源 レベル 2 P R A (5 / 5)

レベル 2PRA の実施項目		情報	主な情報源 (大飯 4 号機 レベル 2PRA)
(8)	ソースターム解析	放出カテゴリを代表するソースターム	1) 文献 <ul style="list-style-type: none"> ・ 2003 年度 レベル 2PSA 手法の整備(PWR)、原子力安全基盤機構 (JNES/SAE04-040) ・ 2005 年度 レベル 2 地震 PSA 手法の整備 (4 ループ PWR)、原子力安全基盤機構 (JNES/SAE05-096) ・ 2006 年度 レベル 2 地震 PSA 手法の整備 (4 ループ PWR)、原子力安全基盤機構 (JNES/SAE06-087) ・ 2007 年度 地震時レベル 2PSA 手法の整備 (4 ループ及び 2 ループ PWR)、原子力安全基盤機構 (JNES/SAE07-055) 2) 実施項目(7)の「放出カテゴリの分類及び発生頻度の定量化」の結果

第 3.1.3.1.1.1.3 表 有効性評価において期待した対策（1 / 2）

事故シーケンスグループ 又は格納容器機能喪失モード	対策
2次冷却系からの除熱機能喪失	<ul style="list-style-type: none"> ・ フィードアンドブリード
全交流動力電源喪失	<ul style="list-style-type: none"> ・ 2次系強制冷却 ・ 空冷式非常用発電装置 ・ 恒設代替低圧注水ポンプによる代替炉心注水 ・ 大容量ポンプの確立による高圧再循環 及び格納容器内自然対流冷却 ・ 2次系水源補給
原子炉補機冷却機能喪失	同上
原子炉格納容器の除熱機能喪失	<ul style="list-style-type: none"> ・ 格納容器内自然対流冷却
原子炉停止機能喪失	<ul style="list-style-type: none"> ・ A T W S 緩和設備 ・ 緊急ほう酸注入
E C C S 注水機能喪失	<ul style="list-style-type: none"> ・ 2次系強制冷却 ・ 低圧注入/低圧再循環
E C C S 再循環機能喪失	<ul style="list-style-type: none"> ・ 代替再循環（格納容器スプレイポンプ）
格納容器バイパス	<ul style="list-style-type: none"> ・ クールダウンアンドリサーキュレーション

第 3.1.3.1.1.1.3 表 有効性評価において期待した対策（2 / 2）

事故シーケンスグループ 又は格納容器機能喪失モード	対策
<ul style="list-style-type: none"> ・ 雰囲気圧力・温度による静的負荷 （格納容器過圧破損） ・ 原子炉圧力容器外の 溶融燃料—冷却材相互作用 ・ 溶融炉心・コンクリート相互作用 	<ul style="list-style-type: none"> ・ 恒設代替低圧注水ポンプによる格納容器内注水 ・ 可搬式代替低圧注水ポンプによる格納容器内蓄熱 ・ 格納容器再循環ユニットへの 海水通水による格納容器内自然対流冷却 ・ 空冷式非常用発電装置による交流電源の復旧 ・ アニュラス空気浄化系（窒素ポンベ）による 被ばく防止 ・ 中央制御室非常用循環系による被ばく防止
<ul style="list-style-type: none"> ・ 雰囲気圧力・温度による静的負荷 （格納容器過温破損） ・ 高圧溶融物放出／格納容器雰囲気 直接加熱 	<ul style="list-style-type: none"> ・ 加圧器逃がし弁（窒素ポンベ）による 1次系強制減圧 ・ 恒設代替低圧注水ポンプによる格納容器内注水 ・ 可搬式代替低圧注水ポンプによる格納容器内蓄熱 ・ 格納容器再循環ユニットへの海水通水 による格納容器内自然対流冷却 ・ 空冷式非常用発電装置による交流電源の復旧 ・ アニュラス空気浄化系（窒素ポンベ）による 被ばく防止 ・ 中央制御室非常用循環系による被ばく防止
<p>水素燃焼</p>	<ul style="list-style-type: none"> ・ 静的触媒式水素再結合装置による水素濃度低減 （有効性評価では期待していないが、原子炉格納 容器内水素燃焼装置による水素濃度低減も考慮す る）

第 3.1.3.1.1.1.4 表 有効性評価において期待していない重大事故等対処設備
又は多様性拡張設備等の対策

重大事故等対処設備又は多様性拡張設備等の対策
代替給水（主給水回復）
電源系の復旧（外部電源の復旧）
代替制御用空気補給（所内用空気系）
シャットダウンシールの作動

第 3.1.3.1.1.1.6 表 大飯 4 号機 燃料及び熔融炉心の移動経路

	原子炉容器破損時 放出先	移動経路	移動先区画
重力による移動	原子炉下部キャビティ	最下区画のため移動 なし	なし
1 次系圧力による 分散放出	原子炉下部キャビティ	シールテーブル	下部一般部

第 3.1.3.1.1.1.7 表 放射性物質の移行経路

移行経路		概要
①	格納容器の健全性が維持されている場合	炉心溶融が生じたとしても、溶融炉心から放出された核分裂生成物の大部分は格納容器内に閉じ込められる。格納容器内の圧力の上昇に伴い、格納容器気相部に浮遊している一部の核分裂生成物が格納容器から格納容器外（アニュラス又はアニュラス外）へ漏えいする。アニュラス空気浄化設備が起動している場合、アニュラス空気浄化設備のよう素及び粒子フィルタによって、アニュラスに漏えいした核分裂生成物のうちよう素及び粒子状物質の大部分が除去される。よって、放射性物質の移行経路としては、格納容器からアニュラス外へ直接放出され環境へ放出される経路又は格納容器からアニュラスへ放出され排気筒経由で環境へ放出される経路となる。
②	格納容器の機能喪失が生じた場合（下記③、④以外）	格納容器（機器搬入口等の格納容器本体に直接据え付けられている機器を含む）の損傷又は格納容器隔離失敗が生じており、格納容器気相部に浮遊している核分裂生成物の大部分が機能喪失を生じた箇所から環境へ放出される。
③	蒸気発生器伝熱管破損＋炉心損傷が生じた場合	溶融炉心から放出された核分裂生成物が破損した蒸気発生器伝熱管を經由して2次冷却系に移行し、主蒸気安全弁、主蒸気逃がし弁経由で環境に放出される。また、溶融炉心から放出されたガスによって1次冷却系がクリープ破損によって破断した場合は溶融炉心から放出された核分裂生成物が格納容器内部へも移行する。格納容器の損傷が生じる場合は上記②の経路も含まれる。
④	インターフェイスシステム LOCA＋炉心損傷が生じた場合	溶融炉心から放出された核分裂生成物が余熱除去系統の破損部及び出口逃がし弁を經由して安全補機室に移行し、安全補機室経由で環境に放出される。また、入口逃がし弁から加圧器逃がしタンク経由で放出された核分裂生成物を含む蒸気によって格納容器内部へも移行する。格納容器の損傷が生じる場合は上記②の経路も含まれる。

第 3.1.3.1.1.1.8 表 炉心内蓄積量 (1 / 4)

核種グループ	核種	炉心内蓄積量(Bq)
Xe 類	Kr 83m	約 4.2×10^{17}
	Kr 85m	約 1.2×10^{18}
	Kr 85	約 5.1×10^{16}
	Kr 87	約 1.8×10^{18}
	Kr 88	約 2.4×10^{18}
	Kr 89	約 3.0×10^{18}
	Kr 90	約 3.2×10^{18}
	Xe131m	約 3.4×10^{16}
	Xe133m	約 2.2×10^{17}
	Xe133	約 7.1×10^{18}
	Xe135m	約 1.5×10^{18}
	Xe135	約 2.0×10^{18}
	Xe137	約 6.4×10^{18}
	Xe138	約 6.0×10^{18}
	Xe139	約 4.4×10^{18}
I 類	Br 83	約 4.2×10^{17}
	Br 84m	約 2.6×10^{16}
	Br 84	約 7.6×10^{17}
	Br 85	約 1.2×10^{18}
	Br 86	約 1.3×10^{18}
	Br 87	約 1.4×10^{18}
	I 129	約 1.2×10^{11}
	I 131	約 3.4×10^{18}
	I 132	約 5.0×10^{18}
	I 133	約 7.0×10^{18}
	I 134m	約 6.9×10^{17}
	I 134	約 7.8×10^{18}
	I 135	約 6.7×10^{18}
	I 136m	約 2.2×10^{18}
	I 136	約 2.4×10^{18}

第 3.1.3.1.1.1.8 表 炉心内蓄積量 (2 / 4)

核種グループ	核種	炉心内蓄積量(Bq)
Cs 類	Rb 86	約 1.3×10^{16}
	Rb 88	約 2.5×10^{18}
	Rb 89	約 3.2×10^{18}
	Rb 90	約 3.0×10^{18}
	Cs134	約 7.3×10^{17}
	Cs136	約 2.1×10^{17}
	Cs137	約 4.3×10^{17}
	Cs138	約 6.5×10^{18}
Te 類	Sn128	約 5.0×10^{17}
	Sb127	約 3.0×10^{17}
	Sb128m	約 5.4×10^{17}
	Sb129	約 1.1×10^{18}
	Sb131	約 2.7×10^{18}
	Te127m	約 2.0×10^{16}
	Te127	約 2.8×10^{17}
	Te129m	約 1.1×10^{17}
	Te129	約 1.1×10^{18}
	Te131m	約 8.1×10^{17}
	Te131	約 2.8×10^{18}
	Te132	約 4.9×10^{18}
	Te133m	約 3.4×10^{18}
	Te134	約 6.2×10^{18}
Ba 類 (MACCS 2 では Sr 類と Ba 類に分割)	Sr 89	約 3.4×10^{18}
	Sr 90	約 3.1×10^{17}
	Sr 91	約 4.2×10^{18}
	Sr 92	約 4.5×10^{18}
	Ba139	約 6.2×10^{18}
	Ba140	約 6.2×10^{18}

第 3.1.3.1.1.1.8 表 炉心内蓄積量 (3 / 4)

核種グループ	核種	炉心内蓄積量(Bq)
Ru 類	Co 58	約 3.3×10^{15}
	Co 60	約 7.0×10^{15}
	Mo 99	約 6.4×10^{18}
	Mo101	約 5.8×10^{18}
	Tc 99m	約 5.5×10^{18}
	Tc101	約 5.8×10^{18}
	Ru103	約 5.3×10^{18}
	Ru105	約 3.5×10^{18}
	Ru106	約 1.8×10^{18}
	Rh103m	約 5.3×10^{18}
	Rh105	約 3.3×10^{18}
	Rh106	約 2.0×10^{18}
Ce 類	Ce141	約 5.7×10^{18}
	Ce143	約 5.3×10^{18}
	Ce144	約 4.3×10^{18}
	Ce146	約 2.9×10^{18}
	Np239	約 6.8×10^{19}
	Pu238	約 1.2×10^{16}
	Pu239	約 1.3×10^{15}
	Pu240	約 1.6×10^{15}
	Pu241	約 4.8×10^{17}

第 3.1.3.1.1.1.8 表 炉心内蓄積量 (4 / 4)

核種グループ	核種	炉心内蓄積量(Bq)
La 類	Y 90	約 3.3×10^{17}
	Y 91m	約 2.4×10^{18}
	Y 91	約 4.4×10^{18}
	Y 92	約 4.5×10^{18}
	Y 93	約 5.2×10^{18}
	Y 94	約 5.4×10^{18}
	Zr 95	約 6.0×10^{18}
	Zr 97	約 6.1×10^{18}
	Nb 95	約 6.1×10^{18}
	Nb 97	約 6.1×10^{18}
	La140	約 6.4×10^{18}
	La141	約 5.7×10^{18}
	La142	約 5.5×10^{18}
	Pr143	約 5.2×10^{18}
	Pr144	約 4.4×10^{18}
	Pr146	約 2.9×10^{18}
	Pr147	約 2.3×10^{18}
	Nd147	約 2.3×10^{18}
	Nd149	約 1.3×10^{18}
	Nd151	約 6.6×10^{17}
	Pm147	約 6.0×10^{17}
	Pm149	約 1.7×10^{18}
	Pm151	約 6.7×10^{17}
	Sm151	約 1.3×10^{15}
	Sm153	約 1.4×10^{18}
	Am241	約 5.2×10^{14}
Cm242	約 1.7×10^{17}	
Cm244	約 1.5×10^{16}	

第 3.1.3.1.1.2.1 表 重要事故シーケンス選定のためのPRAで対象とした起
 因事象

No	起回事象
1	大破断LOCA
2	中破断LOCA
3	小破断LOCA
4	インターフェイスシステムLOCA
5	主給水流量喪失
6	外部電源喪失
7	ATWS
8	2次冷却系の破断
9	蒸気発生器伝熱管破損
10	過渡事象
11	原子炉補機冷却機能喪失
12	手動停止

第 3.1.3.1.1.2.2 表 海外の P R A で検討されている起回事象の調査結果 (1 / 5)

分類	文献①	文献②	文献③	文献④	文献⑤	文献⑥	文献⑦	文献⑧	文献⑨	備考	
LOCA	・ 大破断 LOCA	・ 大破断 LOCA	・ 大破断 LOCA	・ 大破断 LOCA	・ 大破断 LOCA	・ 大破断 LOCA	・ 大破断 LOCA	・ 大破断 LOCA	・ 大破断 LOCA	—	
	・ 中破断 LOCA	・ 中破断 LOCA	・ 中破断 LOCA	・ 中破断 LOCA	・ 中破断 LOCA	・ 中破断 LOCA	・ 中破断 LOCA	・ 中破断 LOCA	・ 中破断 LOCA	—	
	・ 小破断 LOCA	・ 小破断 LOCA	・ 小破断 LOCA	・ 小破断 LOCA	・ 小破断 LOCA	・ 小破断 LOCA	・ 小破断 LOCA	・ 小破断 LOCA	・ 小破断 LOCA	—	
	・ 加圧器逃がし弁 ／安全弁 LOCA	・ 加圧器逃がし弁 ／安全弁 LOCA	・ 加圧器逃がし弁 ／安全弁 LOCA	—	—	—	—	—	・ 加圧器逃がし弁 ／安全弁 LOCA	—	—
	・ 極小 LOCA	・ 極小 LOCA	・ 極小 LOCA	—	・ 極小 LOCA	・ 極小 LOCA	・ 極小 LOCA	・ 極小 LOCA	—	—	—
	・ 1 次冷却材ポン プ封水 LOCA	—	・ 1 次冷却材ポン プ封水 LOCA	—	—	—	—	・ 1 次冷却材ポン プ封水 LOCA	・ 1 次冷却材ポン プ封水 LOCA	—	—
	—	—	・ 原子炉容器破損	・ 原子炉容器破損	—	—	—	—	—	・ 原子炉容器破損	—
蒸気発生 器伝熱管 破損	・ 蒸気発生器伝熱 管破損	・ 蒸気発生器伝熱 管破損	・ 蒸気発生器伝熱 管破損	—	・ 蒸気発生器伝熱 管破損	・ 蒸気発生器伝熱 管破損	・ 蒸気発生器伝熱 管破損	・ 蒸気発生器伝熱 管破損	・ 蒸気発生器伝熱 管破損	—	
インター フェイス システム LOCA	—	—	・ インターフェイ スシステム LOCA	・ インターフェイ スシステム LOCA	・ インターフェイ スシステム LOCA	・ インターフェイ スシステム LOCA	・ インターフェイ スシステム LOCA	・ インターフェイ スシステム LOCA	・ インターフェイ スシステム LOCA	—	

第 3.1.3.1.1.2.2 表 海外の P R A で検討されている起因事象の調査結果 (2 / 5)

分類	文献①	文献②	文献③	文献④	文献⑤	文献⑥	文献⑦	文献⑧	文献⑨	備考		
過渡事象	<ul style="list-style-type: none"> 主給水管破断 主蒸気管破断 (格納容器内) 主蒸気管破断 (格納容器外) 	—	<ul style="list-style-type: none"> 主給水管破断 主蒸気管破断 (格納容器内) 主蒸気管破断 (格納容器外) 	過渡事象	—	<ul style="list-style-type: none"> 高エネルギー配管の破断 	—	<ul style="list-style-type: none"> 主蒸気管破断 (格納容器内) 主蒸気管破断 (格納容器外) 	<ul style="list-style-type: none"> 主給水管破断 主蒸気管破断 (格納容器内) 主蒸気管破断 (格納容器外) 	—		
	<ul style="list-style-type: none"> 制御用空気喪失 	<ul style="list-style-type: none"> 制御用空気喪失 	<ul style="list-style-type: none"> 制御用空気喪失 		<ul style="list-style-type: none"> 制御用空気喪失 	<ul style="list-style-type: none"> 制御用空気喪失 	<ul style="list-style-type: none"> 制御用空気喪失 	<ul style="list-style-type: none"> 制御用空気喪失 	—	<ul style="list-style-type: none"> 制御用空気喪失 	—	
	<ul style="list-style-type: none"> 主給水流量喪失 	<ul style="list-style-type: none"> 主給水流量喪失 	<ul style="list-style-type: none"> 主給水流量喪失 		<ul style="list-style-type: none"> 主給水流量喪失 	<ul style="list-style-type: none"> 主給水流量喪失 	<ul style="list-style-type: none"> 主給水流量喪失 	<ul style="list-style-type: none"> 主給水流量喪失 	<ul style="list-style-type: none"> 主給水流量喪失 	<ul style="list-style-type: none"> 主給水流量喪失 	<ul style="list-style-type: none"> 主給水流量喪失 	—
	<ul style="list-style-type: none"> 復水器機能喪失 	<ul style="list-style-type: none"> 復水器機能喪失 	<ul style="list-style-type: none"> 復水器機能喪失 		<ul style="list-style-type: none"> 復水器機能喪失 	—	—	—	<ul style="list-style-type: none"> 主蒸気隔離弁の誤閉止 	<ul style="list-style-type: none"> 主蒸気隔離弁の誤閉止 復水器の真空機能喪失 	—	
	<ul style="list-style-type: none"> 過渡事象 	<ul style="list-style-type: none"> 過渡事象 	<ul style="list-style-type: none"> 過渡事象 		<ul style="list-style-type: none"> 過渡事象 	<ul style="list-style-type: none"> 過渡事象 (初期に主給水が健全) 	<ul style="list-style-type: none"> 過渡事象 (初期に主給水が健全) 	<ul style="list-style-type: none"> 過渡事象 (初期に主給水が健全) 	<ul style="list-style-type: none"> 1次冷却材の流量喪失 炉心出力の異常 タービントリップ ECCS の誤起動 原子炉トリップ 	<ul style="list-style-type: none"> タービントリップ ECCS の誤起動 原子炉トリップ 主給水流量の増加 主給水流量の部分喪失 加圧器圧力低信号の誤発信 	主給水系による蒸気発生器への給水が可能な事象を過渡事象、不可な事象を主給水流量喪失に分類。	
	<ul style="list-style-type: none"> 外部電源喪失 	<ul style="list-style-type: none"> 外部電源喪失 	<ul style="list-style-type: none"> 外部電源喪失 		<ul style="list-style-type: none"> 外部電源喪失 	<ul style="list-style-type: none"> 外部電源喪失 	<ul style="list-style-type: none"> 外部電源喪失 	<ul style="list-style-type: none"> 外部電源喪失 	<ul style="list-style-type: none"> 外部電源喪失 	<ul style="list-style-type: none"> 外部電源喪失 	<ul style="list-style-type: none"> 外部電源喪失 	—

第 3.1.3.1.1.2.2 表 海外の P R A で検討されている起回事象の調査結果 (3 / 5)

分類	文献①	文献②	文献③	文献④	文献⑤	文献⑥	文献⑦	文献⑧	文献⑨	備考	
特殊な 起回事象	<ul style="list-style-type: none"> ・ 高圧交流母線の喪失 ・ 低圧交流母線の喪失 	<ul style="list-style-type: none"> ・ 交流母線の喪失 	<ul style="list-style-type: none"> ・ 高圧交流母線の喪失 ・ 低圧交流母線の喪失 	<ul style="list-style-type: none"> ・ 過渡事象 	<ul style="list-style-type: none"> ・ 交流母線の喪失 	<ul style="list-style-type: none"> ・ 低圧交流母線の喪失 	<ul style="list-style-type: none"> ・ 交流母線の喪失 	—	—	—	
	—	—	—		—	<ul style="list-style-type: none"> ・ 計装用母線の喪失 	—	<ul style="list-style-type: none"> ・ 計装用母線の喪失 	<ul style="list-style-type: none"> ・ 計装用母線の喪失 	—	
	<ul style="list-style-type: none"> ・ 直流母線の喪失 	<ul style="list-style-type: none"> ・ 直流母線の喪失 	<ul style="list-style-type: none"> ・ 直流母線の喪失 		<ul style="list-style-type: none"> ・ 直流母線の喪失 	<ul style="list-style-type: none"> ・ 直流母線の喪失 	<ul style="list-style-type: none"> ・ 直流母線の喪失 	<ul style="list-style-type: none"> ・ 直流母線の喪失 	—	—	—
	<ul style="list-style-type: none"> ・ 原子炉補機冷却海水系の全喪失 	<ul style="list-style-type: none"> ・ 原子炉補機冷却海水系の全喪失 ・ 原子炉補機冷却水系の全喪失 	<ul style="list-style-type: none"> ・ 原子炉補機冷却海水系の全喪失 ・ 原子炉補機冷却水系の全喪失 		<ul style="list-style-type: none"> ・ 原子炉補機冷却海水系の全喪失 ・ 原子炉補機冷却水系の全喪失 	<ul style="list-style-type: none"> ・ 原子炉補機冷却海水系の全喪失 	<ul style="list-style-type: none"> ・ 原子炉補機冷却海水系の全喪失 ・ 原子炉補機冷却水系の全喪失 	<ul style="list-style-type: none"> ・ 原子炉補機冷却水系の全喪失 	<ul style="list-style-type: none"> ・ 原子炉補機冷却海水系の全喪失 ・ 原子炉補機冷却水系の全喪失 	<ul style="list-style-type: none"> ・ 原子炉補機冷却海水系の全喪失 	—
	<ul style="list-style-type: none"> ・ 原子炉補機冷却海水系の部分喪失 	<ul style="list-style-type: none"> ・ 原子炉補機冷却海水系の部分喪失 ・ 原子炉補機冷却水系の部分喪失 	<ul style="list-style-type: none"> ・ 原子炉補機冷却海水系の部分喪失 ・ 原子炉補機冷却水系の部分喪失 		<ul style="list-style-type: none"> ・ 原子炉補機冷却海水系の部分喪失 ・ 原子炉補機冷却水系の部分喪失 	—	—	—	—	—	—

第 3.1.3.1.1.2.2 表 海外の P R A で検討されている起回事象の調査結果（4 / 5）

分類	文献①	文献②	文献③	文献④	文献⑤	文献⑥	文献⑦	文献⑧	文献⑨	備考
プラント 固有の 起回事象	—	—	—	—	・ 空調喪失	—	—	—	—	
	—	—	—	—	—	・ Low intake canal level	—	—	—	海水を最終ヒートシンクとしているプラントにおいては稀有事象であり、当該事象の影響は原子炉補機冷却海水系の全喪失に包絡
	—	—	—	—	—	・ 充てんポンプの冷却機能喪失	—	—	—	1次冷却材ポンプ封水リークに包絡
	—	—	—	—	—	—	—	・ 抽出流量の増加 / 充てん流量の減少	—	小破断 LOCA に包絡
	—	—	—	—	—	—	—	・ 抽出流量の減少 / 充てん流量の増加	—	過渡事象に包絡
	—	—	—	—	—	—	—	・ 加圧熱衝撃	—	原子炉容器破損に包絡
	—	—	—	—	—	—	—	・ 格納容器スプレイの誤作動	—	過渡事象に包絡
	—	—	—	—	—	—	—	・ 格納容器の誤隔離	—	過渡事象に包絡
	—	—	—	—	—	—	—	・ 低温停止中の起回事象	—	内的事象出力時 PRA の対象外
	—	—	—	—	—	—	—	・ 1次冷却材ポンプ及び他の内部ミサイル	—	内的事象出力時 PRA の対象外
—	—	—	—	—	—	—	—	・ 加圧器からの漏えい	—	小破断 LOCA に包絡

第 3.1.3.1.1.2.2 表 海外の P R A で検討されている起因事象の調査結果 (5 / 5)

分類	文献①	文献②	文献③	文献④	文献⑤	文献⑥	文献⑦	文献⑧	文献⑨	備考
その他	・ 火災 ・ 溢水	—	—	—	—	—	—	—	・ 火災 ・ 内部溢水	内的事象出力時 PRA の対象外
備考	—	—	—	—	EPRI 2230 で挙げ られている 41 の過 渡事象も検討して いる	—	—	—	EPRI 2230 で挙げ られている 41 の過 渡事象も検討して いる	—

- 出典：① NUREG/CR-5750
 ② NUREG/CR-6928
 ③ SPAR Initiating Event Data and Results 2015 Parameter Estimation Update
 ④ WASH-1400
 ⑤ NUREG-1150
 ⑥ NUREG-1150 (NUREG/CR-4550 vol.3)
 ⑦ NUREG-1150 (NUREG/CR-4550 vol.5)
 ⑧ NUREG-1150 (NUREG/CR-3300, NUREG/CR-4550 vol.7)
 ⑨ IAEA-TECDOC-719

第 3.1.3.1.1.2.3 表 伊方プロジェクトにおいて選定された起因事象（1 / 2）

No	選定された起因事象
1	原子炉容器破損
2	大破断 LOCA
3	中破断 LOCA
4	小破断 LOCA
5	極小 LOCA
6	加圧器逃がし弁／安全弁 LOCA
7	インターフェイスシステム LOCA（余熱除去系）
8	インターフェイスシステム LOCA（充てん／抽出のアンバランス）
9	インターフェイスシステム LOCA（余熱除去系と充てん／抽出のアンバランス以外）
10	1 次冷却材ポンプ封水リーク
11	主給水流量の全喪失
12	主給水流量の部分喪失
13	負荷の喪失（タービントリップ信号有）
14	負荷の喪失（タービントリップ信号無）
15	主蒸気隔離弁の誤閉止（1 or 2 弁）
16	主蒸気隔離弁の誤閉止（全弁）
17	過渡事象（タービントリップ有）（加圧器逃がし弁の作動無）
18	過渡事象（タービントリップ無）（加圧器逃がし弁の作動有）
19	過渡事象（タービントリップ無）（加圧器逃がし弁の作動無）
20	主給水管破断
21	主蒸気管破断（主蒸気隔離弁上流）
22	主蒸気管破断（主蒸気隔離弁下流）
23	蒸気発生器伝熱管破損
24	主蒸気安全弁の誤開（1 弁）
25	主蒸気安全弁の誤開（2 弁以上）
26	主蒸気逃がし弁の誤開（1 弁）
27	主蒸気逃がし弁の誤開（2 弁以上）
28	タービンバイパス弁の誤開（2 弁以上）
29	外部電源喪失
30	常用系高圧交流母線の喪失
31	常用系低圧交流母線の喪失
32	常用系直流母線の喪失
33	常用系計装用母線の喪失

第 3.1.3.1.1.2.3 表 伊方プロジェクトにおいて選定された起因事象 (2 / 2)

No	選定された起因事象
34	計装制御設備故障による加圧器逃がし弁／安全弁 LOCA
35	計装制御設備故障による負荷の喪失 (タービントリップ有)
36	計装制御設備故障による過渡事象 (タービントリップ無) (加圧器逃がし弁の作動有)
37	計装制御設備故障による過渡事象 (タービントリップ無) (加圧器逃がし弁の作動無)
38	計装制御設備故障による ECCS 誤起動
39	計装制御設備故障による主給水流量の全喪失
40	計装制御設備故障による主給水流量の部分喪失
41	計装制御設備故障による主蒸気隔離弁の誤閉止 (1 or 2 弁)
42	計装制御設備故障による主蒸気隔離弁の誤閉止 (全弁)
43	計装制御設備故障によるタービンバイパス弁の誤開 (2 弁以上)
44	制御用空気系の部分喪失
45	制御用空気系の全喪失
46	原子炉補機冷却水系の部分喪失 (A or B ヘッド喪失)
47	原子炉補機冷却水系の部分喪失 (C ヘッド喪失)
48	原子炉補機冷却水系の全喪失
49	原子炉補機冷却海水系の部分喪失
50	原子炉補機冷却海水系の全喪失
51	安全系高圧交流母線の部分喪失
52	安全系高圧交流母線の全喪失
53	安全系低圧交流母線の部分喪失
54	安全系低圧交流母線の全喪失
55	安全系直流母線の部分喪失
56	安全系直流母線の全喪失
57	安全系計装用母線の部分喪失
58	安全系計装用母線の全喪失
59	中央制御室空調系の喪失
60	安全補機開閉器室空調系の部分喪失
61	安全補機開閉器室空調系の全喪失
62	空調用冷水系の部分喪失
63	空調用冷水系の全喪失
64	手動停止
65	ATWS1 (タービントリップが必要な事象)
66	ATWS2 (タービントリップが不要な事象)

第 3.1.3.1.1.2.4 表 大飯 3 号機及び大飯 4 号機の予兆事象の調査結果

発生年月日	発電所名	概要	想定される起因事象	備考
1995/8/25	大飯 4 号機	原子炉水位計の不具合	計画外停止	—
1996/9/16	大飯 4 号機	発電機故障に伴う発電支障	負荷の喪失	—
1996/10/08	大飯 4 号機	燃料集合体リーフスプリングの損傷	計画外停止	—
2004/05/05	大飯 3 号機	原子炉容器上部ふた制御棒駆動装置 取付管台等からの漏えい	極小 LOCA	—
2008/05/26	大飯 3 号機	原子炉容器 A ループ出口管台溶接部 での傷	計画外停止	—

第 3.1.3.1.1.2.5 表 選定された起因事象候補と除外基準の適用結果 (1 / 5)

No	選定された起因事象候補	重要事故 シーケンス 選定用 PRA	海外文献※1	伊方 プロジェクト	大飯 4 号機 安全性向上 評価 内的出 力時 PRA	適用される 除外基準 ※2	大飯 4 号機安全性向上評価内的出力時 PRA で除外した根拠
1	原子炉容器破損	×	○ (c,d)	○	○	—	—
2	大破断 LOCA	○	○ (a, b, c, d)	○	○	—	—
3	中破断 LOCA	○	○ (a, b, c, d)	○	○	—	—
4	小破断 LOCA	○	○ (a, b, c, d)	○	○	—	—
5	加圧器逃がし弁/安全弁 LOCA		○ (a, b, c, d)	○	○	—	—
6	極小 LOCA	×	○ (a, b, c, d)	○	○	—	—
7	インターフェイスシステム LOCA (余熱除去系)	○	○ (a, b, c, d)	○	○	—	発生頻度及び緩和系への影響の観点から、余熱除去系からのインターフェイスシステム LOCA で代表させる。
8	インターフェイスシステム LOCA (充てん/抽出のアンバランス)		○ (a, b, c, d)	○			
9	インターフェイスシステム LOCA (余熱除去系と充てん/抽出のアンバランス以外)		○ (a, b, c, d)	○			
10	1 次冷却材ポンプ封水リーク	×	×	○	×	C	1 次冷却材ポンプ 1 台当たりのリーク量は 4.8m ³ /h である。極小 LOCA は充てん注入で賄える程度のリーク量を想定した起因事象であり、このリーク量は、極小 LOCA の漏えい量として想定する充てんポンプ 1 台当たりの設計流量 (約 45m ³ /h) と比較して十分に小さい。従って、当該事象は極小 LOCA よりも漏えい規模が小さく、事象進展は緩やかであることから、原子炉トリップまでに十分な時間余裕がある。その間に、当該事象の発生を検知することが可能であり、プラント停止操作に期待することができることから、当該事象の発生によって炉心損傷に至る可能性は小さいと判断できるため、評価対象の起因事象から除外する。

第 3.1.3.1.1.2.5 表 選定された起因事象候補と除外基準の適用結果 (2 / 5)

No	選定された起因事象候補	重要事故 シーケンス 選定用 PRA	海外文献※1	伊方 プロジェクト	大飯 4 号機 安全性向上 評価 内的出 力時 PRA	適用される 除外基準 ※2	大飯 4 号機安全性向上評価内的出力時 PRA で除外した根拠	
11	主給水流量の全喪失	○	○ (a, b, c, d)	○	○	—	—	
12	主給水流量の部分喪失		○ (a, d)	○		—	—	
13	負荷の喪失 (タービントリップ信号有)	○	○ (a, b, c, d)	○	○	—	—	
14	負荷の喪失 (タービントリップ信号無)			○		—	—	
15	主蒸気隔離弁の誤閉止 (1 or 2 or 3 弁) ※		○ (a, d)	○	○	—	—	
16	主蒸気隔離弁の誤閉止 (全弁)		○ (a, d)	○	○	—	—	
17	過渡事象 (タービントリップ有) (加圧器逃がし 弁の作動無)		○ (a, b, c, d)	○	○	○	—	—
18	過渡事象 (タービントリップ無) (加圧器逃がし 弁の作動有)				○	○	—	—
19	過渡事象 (タービントリップ無) (加圧器逃がし 弁の作動無)	○			○	—	—	
20	主給水管破断	○	○ (a, c, d)	○	○	—	—	
21	主蒸気管破断 (主蒸気隔離弁上流)		○ (a, c, d)	○	○	—	—	
22	主蒸気管破断 (主蒸気隔離弁下流)		○ (a, c, d)	○	○	—	—	
23	蒸気発生器伝熱管破損	○	○ (a, b, c, d)	○	○	—	—	
24	主蒸気安全弁の誤開 (1 弁)	×	○ (a)	○	×	B	1 弁程度の誤開であれば蒸気流量の増加量は小さく、主蒸気流量のループ間バランス変化及び制御系の動作により、プラントはある状態に整定する。	
25	主蒸気安全弁の誤開 (2 弁以上)	×	○ (a)	○	×	—	—	
26	主蒸気逃がし弁の誤開 (1 弁)	×	○ (a)	○	×	B	1 弁程度の誤開であれば蒸気流量の増加量は小さく、主蒸気流量のループ間バランス変化及び制御系の動作により、プラントはある状態に整定する。	
27	主蒸気逃がし弁の誤開 (2 弁以上)	×	○ (a)	○	×	—	—	
28	タービンバイパス弁の誤開 (2 弁以上)	×	×	○	×	—	—	

※ 大飯 3/4 号機は 4 ループプラントのため、3 弁の誤閉止も起因事象の候補に加える。

第 3.1.3.1.1.2.5 表 選定された起回事象候補と除外基準の適用結果 (3 / 5)

No	選定された起回事象候補	重要事故 シーケンス 選定用 PRA	海外文献※1	伊方 プロジェクト	大飯 4 号機 安全性向上 評価内の出 力時 PRA	適用され る除外基 準※2	大飯 4 号機安全性向上評価内の出力 時 PRA で除外した根拠	
29	外部電源喪失	○	○ (a, b, c, d)	○	○	—	—	
30	常用系高圧交流母線の喪失	×	×	○	×	—	—	
31	常用系低圧交流母線の喪失	×	×	○	×	—	—	
32	常用系直流母線の喪失	×	×	○	×	—	—	
33	常用系計装用母線の喪失	×	×	○	×	—	—	
34	計装制御設備故障による加圧器逃がし弁/安全 弁 LOCA	×	×	○	×	—	—	
35	計装制御設備故障による負荷の喪失 (タービン トリップ有)	×	×	○	×	—	—	
36	計装制御設備故障による過渡事象 (タービント トリップ無) (加圧器逃がし弁の作動有)	×	×	○	×	—	—	
37	計装制御設備故障による過渡事象 (タービント トリップ無) (加圧器逃がし弁の作動無)	×	×	○	×	—	—	
38	計装制御設備故障による ECCS 誤起動	×	×	○	×	—	—	
39	計装制御設備故障による主給水流量の全喪失	×	×	○	×	—	—	
40	計装制御設備故障による主給水流量の部分喪失	×	×	○	×	—	—	
41	計装制御設備故障による主蒸気隔離弁の誤閉止 (1 or 2 弁)	×	×	○	×	—	—	
42	計装制御設備故障による主蒸気隔離弁の誤閉止 (全弁)	×	×	○	×	—	—	
43	計装制御設備故障によるタービンバイパス弁の 誤開 (2 弁以上)	×	×	○	×	—	—	
44	制御用空気系の部分喪失	×	○ (a, b, c, d)	○	○	—	—	
45	制御用空気系の全喪失			○	○	—	—	
46	原子炉補機冷却水系の部分喪失 (A or B ヘッ ダ)	○	○ (b, c)	○	○	—	—	
47	原子炉補機冷却水系の部分喪失 (C ヘッダ)			○	○	—	—	
48	原子炉補機冷却水系の全喪失			○ (a, b, c, d)	○	○	—	—
49	原子炉補機冷却海水系の部分喪失			○ (b, c)	○	○	—	—
50	原子炉補機冷却海水系の全喪失			○ (a, b, c, d)	○	○	—	—

第 3.1.3.1.1.2.5 表 選定された起因事象候補と除外基準の適用結果 (4 / 5)

No	選定された起因事象候補	重要事故 シーケンス 選定用 PRA	海外文献※1	伊方 プロジェクト	大飯 4 号機 安全性向上 評価内の出 力時 PRA	適用され る除外基 準※2	大飯 4 号機安全性向上評価内の出力時 PRA で除外した根拠
51	安全系高圧交流母線の部分喪失	×	○ (a, b, c, d)	○	○	—	—
52	安全系高圧交流母線の全喪失	×	×	○	○	—	—
53	安全系低圧交流母線の部分喪失	×	○ (a, b, c, d)	○	○	—	—
54	安全系低圧交流母線の全喪失	×	×	○	○	—	—
55	安全系直流母線の部分喪失	×	○ (a, b, c, d)	○	○	—	—
56	安全系直流母線の全喪失	×	×	○	○	—	—
57	安全系計装用母線の部分喪失	×	×	○	×	B	計測制御用電源系は電気盤又は計器に電源を供給している。当該母線より上流の電源系は、補機や弁の機能のサポート系としてモデル化していることから、このような上流の母線の故障による影響は安全系高圧（又は、低圧）交流母線の喪失、安全系直流母線の喪失で評価される。また、計装用電源盤や計装用分電盤は多重性を有している。起因事象発生頻度は 10^{-6} /炉年未満であり、2 系統以上の緩和設備（2 次系冷却、フィードアンドブリード）が機能喪失しない限り炉心損傷に至らない事象であるため、評価対象の起因事象から除外する。
58	安全系計装用母線の全喪失	×	×	○	×	A	起因事象発生頻度が 10^{-7} /炉年未満であるため、評価対象の起因事象から除外する。
59	中央制御室空調系の喪失	×	×	○	×	C	空調喪失が発生してもプラント停止までには十分に時間があり、その間に当該事象が確認され事象の収束を図ることができるため、評価対象の起因事象から除外する。
60	安全補機開閉器室空調系の部分喪失	×	×	○	×	C	
61	安全補機開閉器室空調系の全喪失	×	×	○	×	C	

第 3.1.3.1.1.2.5 表 選定された起因事象候補と除外基準の適用結果 (5 / 5)

No	選定された起因事象候補	重要事故 シーケンス 選定用 PRA	海外文献※1	伊方 プロジェクト	大飯 4 号機 安全性向上 評価内の出 力時 PRA	適用される 除外基準 ※2	大飯 4 号機安全性向上評価内の出力時 PRA で除外した根拠
62	空調用冷水系の部分喪失	×	×	○	×	C	空調用冷水系は中央制御室空調系、安全補機開閉器室空調系、安全補機室空調系のサポート系である。空調喪失が発生してもプラント停止までには十分に時間があり、その間に当該事象が確認され事象の収束を図ることができるため、評価対象の起因事象から除外する。
63	空調用冷水系の全喪失	×	×	○	×	C	
64	手動停止	○	×	○	○	—	—
65	ATWS1 (タービントリップが必要な事象)	○	×	○	○	—	—
66	ATWS2 (タービントリップが不要な事象)		×	○	○	—	—

※1 海外文献については、以下のとおり。

- a. NUREG/CR-5750
- b. NUREG/CR-6928
- c. NRC SPAR Initiating Event Data and Results 2015
- d. IAEA-TECDOC-719

※2 除外基準については、以下のとおり。

- A) 起因事象発生頻度が 10^{-7} /炉年未満の事象。ただし、インターフェイスシステム LOCA、格納容器バイパス及び原子炉圧力容器破損は除く。
- B) 起因事象発生頻度が 10^{-6} /炉年未満で、少なくとも独立した 2 系統以上の緩和設備が機能喪失しない限り炉心損傷に至らない事象。
- C) 事象が発生してもプラント停止までには十分に時間があり、その間に当該事象が確認され事象の収束を図ることができる可能性の高い事象。

第 3.1.3.1.1.2.6 表 起因事象発生頻度（2020年3月31日迄）（1 / 2）

起因事象	発生頻度 (/ 炉年)
原子炉容器破損	7.1E-08
大破断 LOCA	2.2E-06
中破断 LOCA	9.2E-05
小破断 LOCA	2.0E-04
加圧器逃がし弁 / 安全弁 LOCA	9.5E-08
極小 LOCA	2.5E-03
インターフェイスシステム LOCA	7.2E-07
主給水流量喪失	9.2E-03
負荷の喪失	2.5E-02
過渡事象	5.6E-02
主給水管破断	5.6E-04
主蒸気管破断（主蒸気隔離弁上流）	2.0E-04
主蒸気管破断（主蒸気隔離弁下流）	1.8E-03
蒸気発生器伝熱管破損	3.9E-03
外部電源喪失	6.8E-03
制御用空気系の部分喪失	4.8E-05
制御用空気系の全喪失	4.4E-04

第 3.1.3.1.1.2.6 表 起因事象発生頻度（2020年3月31日迄）（2/2）

起因事象	発生頻度 (/炉年)
原子炉補機冷却水系の部分喪失（A or B ヘッダ喪失）	3.9E-04
原子炉補機冷却水系の部分喪失（C ヘッダ喪失）	3.5E-03
原子炉補機冷却水系の全喪失	1.7E-05
原子炉補機冷却海水系の部分喪失	3.7E-06
原子炉補機冷却海水系の全喪失	5.6E-06
安全系高圧交流母線の部分喪失	4.9E-04
安全系高圧交流母線の全喪失	1.9E-10
安全系低圧交流母線の部分喪失	7.5E-03
安全系低圧交流母線の全喪失	ε
安全系直流母線の部分喪失	3.4E-03
安全系直流母線の全喪失	9.1E-09
手動停止	1.8E-01
ATWS1（タービントリップが必要な事象）	2.5E-09
ATWS2（タービントリップが不要な事象）	2.1E-09

ε：カットオフより小さい値

第 3.1.3.1.1.2.38 表 事故タイプと 1 次系圧力の分類記号

分類記号	説明
A	1 次系の破断口径が大きく、1 次系の減圧が速いため低圧状態で炉心損傷に至る事故シーケンスである。 起因事象としては大中破断 L O C A で代表されるが、事象の類似性及び 1 次系から格納容器への流出の観点から、A T W S から従属的に L O C A に至った事故シーケンス及び原子炉容器破損が起因事象である事故シーケンスも含む。(低圧)
S	1 次系の破断口径が小さく、1 次系の減圧が遅く、中圧状態で炉心損傷に至る事故シーケンスである。 起因事象としては小破断 L O C A で代表されるが、事象の類似性及び 1 次系から格納容器への流出の観点から、過渡事象が起因事象であるが従属的に L O C A (1 次冷却材ポンプ封水 L O C A 及び加圧器逃がし弁/安全弁 L O C A) に至った事故シーケンスも含む。(中圧)
T	過渡事象が起因事象となる事故シーケンスである。なお、従属的に L O C A に至った事故シーケンスは S の「事故のタイプ」に指定する。 (高圧)
G	放射性物質の移行経路が格納容器をバイパスし、2 次系から環境中に放射性物質が直接放出される蒸気発生器伝熱管破損 (S G T R) シーケンスである。(中圧)
V	放射性物質の移行経路が格納容器をバイパスし、補助建屋から環境中に放射性物質が直接放出されるインターフェイスシステム L O C A シーケンスである。(低圧)

第 3.1.3.1.1.2.39 表 炉心損傷時期の分類記号

分類記号	説明
E	事故発生から短時間で早期に炉心損傷に至る。
L	事故発生から長時間で後期に炉心損傷に至る。

第 3.1.3.1.1.2.40 表 格納容器内事故進展の分類記号

分類記号	説明
D	燃料取替用水ピット水が非常用炉心冷却設備及び格納容器スプレイ系により格納容器内に持ち込まれないため、熔融炉心の冷却が達成されない可能性がある。炉心損傷後に格納容器機能喪失に至る可能性がある。格納容器スプレイ系の再循環運転が使用不可能で格納容器除熱が行われない状態。
W	燃料取替用水ピット水が非常用炉心冷却設備及び／又は格納容器スプレイ系により格納容器内に持ち込まれるため、熔融炉心の冷却が達成される可能性がある。炉心損傷後に格納容器機能喪失に至る可能性がある。格納容器スプレイ系の再循環運転が使用不可能で格納容器除熱が行われない状態。
I	燃料取替用水ピット水が非常用炉心冷却設備及び／又は格納容器スプレイ系により格納容器内に持ち込まれるため、熔融炉心の冷却が達成される可能性がある。炉心損傷後に格納容器機能喪失に至る可能性がある。格納容器スプレイ系の再循環運転が使用可能で格納容器除熱が行われる状態。
C	燃料取替用水ピット水が非常用炉心冷却設備により格納容器内に持ち込まれるため、熔融炉心の冷却が達成される可能性がある。格納容器機能喪失後に炉心損傷に至る可能性がある。格納容器スプレイ系の再循環運転が使用不可能で格納容器除熱が行われない状態。

第 3.1.3.1.1.2.41 表 プラント損傷状態の定義

No	プラント 損傷状態	事故のタイプ	1次系 圧力	炉心 損傷 時期	格納容器内事故進展		
					燃料取替用 水ピット水 の格納容器 への移送	格納容器 機能喪失 時期	格納容器内 熱除去手段
1	A E D	大中破断 LOCA	低圧	早期	×	炉心損傷後	×
2	A E W	大中破断 LOCA	低圧	早期	○	炉心損傷後	×
3	A E I	大中破断 LOCA	低圧	早期	○	炉心損傷後	○
4	A L C	大中破断 LOCA	低圧	後期	○	炉心損傷前	×
5	S E D	小破断 LOCA	中圧	早期	×	炉心損傷後	×
6	S E W	小破断 LOCA	中圧	早期	○	炉心損傷後	×
7	S E I	小破断 LOCA	中圧	早期	○	炉心損傷後	○
8	S L W	小破断 LOCA	中圧	後期	○	炉心損傷後	×
9	S L I	小破断 LOCA	中圧	後期	○	炉心損傷後	○
10	S L C	小破断 LOCA	中圧	後期	○	炉心損傷前	×
11	T E D	Transient	高圧	早期	×	炉心損傷後	×
12	T E W	Transient	高圧	早期	○	炉心損傷後	×
13	T E I	Transient	高圧	早期	○	炉心損傷後	○
14	V	インターフェイス システム LOCA	低圧			—	
15	G	SGTR	中圧			—	

第 3.1.3.1.1.2.42 表 システム間の従属性マトリックス（低圧注入系（注入時））

機器					原 子 炉 補 機 冷 却 水 系		電源系												信号系													
	機器番号	機器名	機器タイプ	作動要求前の状態	作動要求後の状態	供給母管 A	供給母管 B	6.6kV母線 A	6.6kV母線 B	パワーセンタ440V母線 A1	パワーセンタ440V母線 A2	パワーセンタ440V母線 B1	パワーセンタ440V母線 B2	原子炉コントロールセンタ A1	原子炉コントロールセンタ A2	原子炉コントロールセンタ B1	原子炉コントロールセンタ B2	125V直流電源 A	125V直流電源 B	125V直流電源 C	非常用炉心冷却設備作動信号 A	非常用炉心冷却設備作動信号 B	格納容器スプレイ作動信号 A	格納容器スプレイ作動信号 B	BOシークエンス信号 A	BOシークエンス信号 B	UV信号 A	UV信号 B	再循環自動切換信号 A	再循環自動切換信号 B	ATWS緩和設備/CCF対策設備	
RC4PU-RHP1A	4A 余熱除去ポンプ	電動ポンプ(純水)	Standby	Run	○		○														○											
RC4PU-RHP1B	4B 余熱除去ポンプ	電動ポンプ(純水)	Standby	Run		○	○															○										
RC4PU-RHP1A	4A 余熱除去ポンプ遮断器	遮断器	Open	Close														○														
RC4PU-RHP1B	4B 余熱除去ポンプ遮断器	遮断器	Open	Close															○													
4FCV-601	4A 余熱除去ポンプミマフローライン止め弁	電動弁(純水)	Close	Open										○																		
4FCV-611	4B 余熱除去ポンプミマフローライン止め弁	電動弁(純水)	Close	Open												○																

記号の意味 ○：サポート系の故障により、該当機器の事故時要求機能に影響する場合

第 3.1.3.1.1.2.43 表 フロントライン系同士の共用設備の従属性マトリックス

システム間の共用機器 システム・運転モード	燃料取替用水ピット	低温側注入ライン逆止弁 136A └ 136D	格納容器再循環サンプ A / B	高圧注入ポンプ格納容器再循環サンプ側入口格納容器隔離弁 A / B	高圧注入ポンプ燃料取替用水ピット側入口逆止弁 A / B
高圧注入系（注入時）	○	○			○
低圧注入系（注入時）	○	○			○
格納容器スプレイ系（注入時）	○				
高圧注入系（再循環時）		○	○	○	○
低圧注入系（再循環時）		○	○	○	○
格納容器スプレイ系（再循環時）			○		
代替再循環		○	○		
恒設代替低圧注水ポンプ	○	○			
RHR 運転		○			○

○：上側の共用機器の故障により、左記のシステムが影響を受ける場合。

第 3.1.3.1.1.2.44 表 機器タイプ及び故障モード (1 / 1 1)

機器タイプ	故障モード
電動ポンプ(通常運転、純水)	起動失敗
	継続運転失敗
電動ポンプ(通常待機、純水)	起動失敗
	継続運転失敗
冷凍機	起動失敗
	継続運転失敗
空気圧縮機	起動失敗
	継続運転失敗
電動ポンプ(通常運転、海水)	起動失敗
	継続運転失敗
電動ポンプ(通常待機、海水)	起動失敗
	継続運転失敗
タービン駆動ポンプ	起動失敗
	継続運転失敗
ディーゼル駆動ポンプ	起動失敗
	継続運転失敗
大容量ポンプ	起動失敗
	継続運転失敗
取水ポンプ	起動失敗
	継続運転失敗
送水車	起動失敗
	継続運転失敗

第 3.1.3.1.1.2.44 表 機器タイプ及び故障モード (2 / 1 1)

機器タイプ	故障モード
内燃式エンジンポンプ	起動失敗
	継続運転失敗
非常用ディーゼル発電機	起動失敗
	継続運転失敗
空冷式非常用発電装置	起動失敗
	継続運転失敗
ディーゼル発電機(車載)	起動失敗
	継続運転失敗
電源車	起動失敗
	継続運転失敗
ファン/ブローア	起動失敗
	継続運転失敗
電動弁(純水)	開失敗
	閉失敗
	閉塞
	内部リーク
	誤開又は誤閉
	外部リーク

第 3.1.3.1.1.2.44 表 機器タイプ及び故障モード (3 / 1 1)

機器タイプ	故障モード
電動弁(海水)	開失敗
	閉失敗
	閉塞
	内部リーク
	誤開又は誤閉
	外部リーク
空気作動弁	開失敗
	閉失敗
	閉塞
	内部リーク
	誤開又は誤閉
	外部リーク
油圧作動弁	開失敗
	閉失敗
	閉塞
	内部リーク
	誤開又は誤閉
	外部リーク
逆止弁	開失敗
	閉失敗
	内部リーク
	外部リーク

第 3.1.3.1.1.2.44 表 機器タイプ及び故障モード (4 / 1 1)

機器タイプ	故障モード
フラッパー式流量計	開失敗
	閉失敗
	内部リーク
	外部リーク
手動弁	開失敗
	閉失敗
	閉塞
	内部リーク
	外部リーク
機器搬入口	蓋内部リーク
	貫通部破損
	閉失敗
エアロック	貫通部破損
	内側／外側扉内部リーク
安全弁	開失敗
	閉(吹止まり)失敗
	内部リーク
	誤開
	外部リーク

第 3.1.3.1.1.2.44 表 機器タイプ及び故障モード (5 / 1 1)

機器タイプ	故障モード
電磁弁	開失敗
	閉失敗
	閉塞
	内部リーク
	誤開又は誤閉
	外部リーク
配管(3 インチ未満)	閉塞
	リーク
スプレイリング	閉塞
	リーク
配管(3 インチ以上)	閉塞
	リーク
格納容器貫通部	貫通部破損
流体熱交換器	伝熱管閉塞
	伝熱管破損
	外部リーク
逆止ダンパ	開失敗
	閉失敗
	内部リーク
	外部リーク

第 3.1.3.1.1.2.44 表 機器タイプ及び故障モード (6 / 1 1)

機器タイプ	故障モード
空気作動ダンパ	開失敗
	閉失敗
	閉塞
	内部リーク
	誤開又は誤閉
	外部リーク
防火ダンパ	開失敗
	閉失敗
	閉塞
	内部リーク
	誤開又は誤閉
	外部リーク
防火兼手動ダンパ	開失敗
	閉失敗
	閉塞
	内部リーク
	誤開又は誤閉
	外部リーク

第 3.1.3.1.1.2.44 表 機器タイプ及び故障モード (7 / 1 1)

機器タイプ	故障モード
ガス圧ダンパ	開失敗
	閉失敗
	閉塞
	内部リーク
	誤開又は誤閉
	外部リーク
ダクト開放機構	開失敗
	閉失敗
	閉塞
	内部リーク
	誤開又は誤閉
	外部リーク
タンク	閉塞
	破損
ピット/サンプ	閉塞
窒素/空気ポンペ	閉塞
	外部リーク
組立式水槽	閉塞
	外部リーク

第 3.1.3.1.1.2.44 表 機器タイプ及び故障モード (8 / 1 1)

機器タイプ	故障モード
制御棒駆動装置	挿入失敗
リレー	不動作
	誤動作
遅延リレー	不動作
	誤動作
遮断器	開放失敗
	投入失敗
	制御回路の作動失敗
	誤閉
	誤開
ドロップバイパス開閉器	開放失敗
	投入失敗
	誤閉
	誤開
NFB	開放失敗
	投入失敗
	誤閉
	誤開
圧カスイッチ	不動作
	誤動作
リミットスイッチ	不動作
	誤動作

第 3.1.3.1.1.2.44 表 機器タイプ及び故障モード (9 / 1 1)

機器タイプ	故障モード
手動スイッチ	不動作
	誤動作
流量スイッチ	不動作
	誤動作
水位スイッチ	不動作
	誤動作
温度スイッチ	不動作
	誤動作
充電器	機能喪失
蓄電池	機能喪失
変圧器	機能喪失
母線	機能喪失
インバータ	機能喪失
ヒューズ	誤断線
配線／電線	短絡
MG セット (RPS, CRDM)	機能喪失
演算器	不動作
	高出力／低出力

第 3.1.3.1.1.2.44 表 機器タイプ及び故障モード (10 / 11)

機器タイプ	故障モード
カード(半導体ロジック回路)	不動作
	誤動作
バイステータブル	不動作
	誤動作
DC コントローラ	不動作
	誤動作
警報設定器	不動作
	誤動作
流量トランスミッタ	不動作
	高出力/低出力
圧力トランスミッタ	不動作
	高出力/低出力
水位トランスミッタ	不動作
	高出力/低出力
温度検出器	不動作
	高出力/低出力
放射線検出器	不動作
	高出力/低出力

第 3.1.3.1.1.2.44 表 機器タイプ及び故障モード (1 1 / 1 1)

機器タイプ	故障モード
ヒーター	機能喪失
イグナイタ(PWR)	機能喪失
アナンシエータ	機能喪失
容積式流量積算計	閉塞
	外部リーク

第 3.1.3.1.1.2.45 表 非信頼度評価結果（低圧注入系（注入時））

起因事象	内容（成功基準）	非信頼度
中破断 L O C A 小破断 L O C A 極小 L O C A	高圧注入系（注入時）による注入に失敗している時、2 次系強制冷却による 1 次系の減温/減圧を実施し、2 台の余熱除去ポンプのうち 1 台のポンプで、R W S P のほう酸水を健全な低温側配管 3 ループのうち 1 ループに注入可能なこと	2.6E-03

第 3.1.3.1.1.2.46 表 プラント固有機器故障率 (1 / 5)

PRA 機種 (機器タイプ)	故障モード	平均値	
電動ポンプ(通常運転、純水)	起動失敗	1.7E-04	/d
	継続運転失敗	1.4E-07	/h
	起動失敗	7.0E-05	/d
	継続運転失敗	3.7E-05	/h
冷凍機	起動失敗	1.6E-03	/d
	継続運転失敗	7.0E-06	/h
空気圧縮機	起動失敗	2.2E-04	/d
	継続運転失敗	2.9E-06	/h
電動ポンプ(通常運転、海水)	起動失敗	3.8E-04	/d
	継続運転失敗	1.1E-07	/h
	起動失敗	2.8E-04	/d
	継続運転失敗	1.2E-04	/h
タービン駆動ポンプ	起動失敗	6.9E-04	/d
	継続運転失敗	5.7E-04	/h
非常用ディーゼル発電機	起動失敗	1.6E-03	/d
	継続運転失敗	1.1E-03	/h
ファン/ブローア	起動失敗	1.5E-05	/d
	継続運転失敗	3.4E-07	/h
電動弁(純水)	開失敗	5.3E-05	/d
	閉失敗	3.6E-05	/d
	閉塞	3.3E-09	/h
	内部リーク	7.2E-08	/h
	誤開又は誤閉	3.2E-09	/h
	外部リーク	4.8E-09	/h

第 3.1.3.1.1.2.46 表 プラント固有機器故障率 (2 / 5)

PRA 機種 (機器タイプ)	故障モード	平均値	
電動弁(海水)	開失敗	9.6E-06	/d
	閉失敗	6.8E-06	/d
	閉塞	2.7E-08	/h
	誤開又は誤閉	2.7E-08	/h
空気作動弁	開失敗	1.6E-04	/d
	閉失敗	5.6E-05	/d
	閉塞	6.2E-09	/h
	内部リーク	1.1E-07	/h
	誤開又は誤閉	3.0E-08	/h
	外部リーク	2.3E-08	/h
油圧作動弁	開失敗	9.0E-05	/d
	閉失敗	3.0E-05	/d
	閉塞	7.7E-08	/h
	内部リーク	9.7E-08	/h
	誤開又は誤閉	7.7E-08	/h
逆止弁	開失敗	3.5E-06	/d
	閉失敗	3.8E-05	/d
	内部リーク	5.2E-08	/h
	外部リーク	4.9E-09	/h
手動弁	開失敗	7.3E-05	/d
	閉失敗	1.7E-04	/d
	閉塞	1.1E-09	/h
	内部リーク	4.3E-08	/h
	外部リーク	1.3E-09	/h
安全弁	開失敗	2.9E-04	/d
	閉(吹止まり)失敗	2.9E-04	/d
	内部リーク	6.5E-08	/h
	誤開	1.2E-08	/h
	外部リーク	1.6E-08	/h
電磁弁	開失敗	5.9E-06	/d
	誤開又は誤閉	1.1E-07	/h
	外部リーク	3.0E-07	/h

第 3.1.3.1.1.2.46 表 プラント固有機器故障率 (3 / 5)

PRA 機種 (機器タイプ)	故障モード	平均値	
配管(3 インチ未満)	閉塞	1.7E-09	/h
	リーク	1.5E-09	/h
配管(3 インチ以上)	閉塞	1.2E-09	/h
	リーク	7.1E-10	/h
熱交換器	伝熱管閉塞	1.1E-08	/h
	伝熱管破損	7.6E-08	/h
	外部リーク	1.6E-08	/h
オリフィス	閉塞	2.0E-08	/h
	内部破損	1.2E-08	/h
	外部リーク	5.7E-09	/h
ストレーナ/フィルタ(純水)	閉塞	1.7E-08	/h
	内部破損	1.7E-08	/h
	外部リーク	2.6E-08	/h
	閉塞	1.1E-07	/h
	内部破損	3.6E-08	/h
サンプスクリーン(PWR)	閉塞	3.6E-07	/h
ダンパ	開失敗	8.3E-05	/d
	閉失敗	3.2E-04	/d
	閉塞	5.2E-09	/h
	内部リーク	2.2E-08	/h
	外部リーク	2.5E-08	/h
	誤開又は誤閉	5.2E-09	/h
タンク	閉塞	4.0E-08	/h
	破損	3.8E-08	/h
窒素/空気ポンプ	閉塞	3.6E-07	/h
	外部リーク	5.6E-07	/h
リレー	不動作	3.9E-09	/h
	誤動作	3.9E-09	/h
遮断器	開放失敗	2.7E-05	/d
	投入失敗	1.6E-05	/d
	誤開又は誤閉	2.6E-08	/h

第 3.1.3.1.1.2.46 表 プラント固有機器故障率 (4 / 5)

PRA 機種 (機器タイプ)	故障モード	平均値	
リミットスイッチ	不動作	5.8E-08	/h
	誤動作	3.5E-08	/h
手動スイッチ	不動作	2.1E-08	/h
	誤動作	6.9E-09	/h
流量スイッチ	不動作	7.5E-07	/h
	誤動作	2.5E-07	/h
温度スイッチ	不動作	3.6E-08	/h
	誤動作	3.6E-08	/h
充電器	機能喪失	3.0E-07	/h
蓄電池	機能喪失	9.5E-08	/h
変圧器	機能喪失	1.2E-07	/h
母線	機能喪失	3.3E-08	/h
配線/電線	短絡	2.5E-08	/h
	地絡	2.5E-08	/h
	断線	2.5E-08	/h
カード(半導体ロジック回路)	不動作	1.3E-08	/h
	誤動作	1.3E-08	/h
警報設定器	不動作	9.5E-09	/h
	誤動作	9.5E-09	/h
流量トランスミッタ	不動作	5.6E-08	/h
	高出力/低出力	1.7E-07	/h
圧力トランスミッタ	不動作	1.1E-08	/h
	高出力/低出力	5.5E-08	/h
水位トランスミッタ	不動作	1.1E-07	/h
	高出力/低出力	4.6E-08	/h
温度検出器	不動作	1.6E-08	/h
	高出力/低出力	8.2E-08	/h
電動ポンプ(通常運転、純水)	起動失敗	1.6E-07	/h
	起動失敗	1.2E-07	/h
タービン駆動ポンプ	起動失敗	1.2E-06	/h
電動ポンプ(通常運転、海水)	起動失敗	4.4E-07	/h

第 3.1.3.1.1.2.46 表 プラント固有機器故障率 (5 / 5)

PRA 機種 (機器タイプ)	故障モード	平均値	
ファン/ブローア	起動失敗	1.7E-08	/h
非常用ディーゼル発電機	起動失敗	3.4E-06	/h

第 3.1.3.1.1.2.47 表 従属レベル毎の人的過誤確率

従属レベル		人的過誤確率
LD	低従属	5.0E-02
MD	中従属	1.5E-01
HD	高従属	5.0E-01
CD	完全従属	1.0

第 3.1.3.1.1.2.49 表 事故シーケンスグループ別炉心損傷頻度

事故シーケンスグループ	炉心損傷頻度 (炉年)
2次冷却系からの除熱機能喪失	6.1E-07 (50.4%)
全交流動力電源喪失	8.3E-08 (6.9%)
原子炉補機冷却機能喪失	1.2E-07 (10.2%)
原子炉格納容器の除熱機能喪失	9.1E-09 (0.8%)
原子炉停止機能喪失	2.7E-09 (0.2%)
ECCS注水機能喪失	2.0E-07 (16.7%)
ECCS再循環機能喪失	2.3E-08 (1.9%)
格納容器バイパス	1.6E-07 (12.9%)
合計	1.2E-06

第 3.1.3.1.1.2.50 表 プラント損傷状態別炉心損傷頻度

プラント損傷状態	炉心損傷頻度 (/炉年)
AED	1.5E-08 (1.2%)
AEW	9.1E-09 (0.8%)
AEI	8.6E-08 (7.2%)
ALC	5.5E-10 (<0.1%)
SED	9.1E-08 (7.5%)
SEW	9.9E-09 (0.8%)
SEI	1.7E-08 (1.4%)
SLW	1.3E-07 (10.9%)
SLI	4.1E-09 (0.3%)
SLC	9.8E-09 (0.8%)
TED	1.5E-07 (12.1%)
TEW	1.7E-07 (14.5%)
TEI	3.5E-07 (28.8%)
V	7.6E-08 (6.3%)
G	8.8E-08 (7.3%)
合計	1.2E-06

第 3.1.3.1.1.2.53 表 不確かさ解析結果

事故シーケンスグループ	炉心損傷頻度（／炉年）				エラー ファクタ
	5%下限値	中央値	平均値	95%上限値	
2次冷却系からの除熱機能喪失	7.5E-08	3.1E-07	5.9E-07	1.8E-06	4.9
全交流動力電源喪失	2.3E-09	1.2E-08	2.9E-08	1.0E-07	6.6
原子炉補機冷却機能喪失	6.6E-09	3.9E-08	1.1E-07	3.7E-07	7.5
原子炉格納容器の除熱機能喪失	1.1E-09	5.5E-09	8.8E-09	2.5E-08	4.8
原子炉停止機能喪失	6.9E-12	2.3E-10	2.2E-09	8.7E-09	35.5
ECCS注水機能喪失	3.1E-08	1.3E-07	1.9E-07	5.8E-07	4.3
ECCS再循環機能喪失	9.5E-10	1.1E-08	2.1E-08	7.4E-08	8.8
格納容器バイパス	2.0E-08	8.7E-08	1.6E-07	5.0E-07	5.0
全炉心損傷頻度	3.1E-07	8.0E-07	1.1E-06	2.7E-06	3.0

第 3.1.3.1.1.3.1 表 格納容器の健全性に影響を与える負荷の種類抽出

機能喪失状態	機能喪失形態	記号	機能喪失形態の解説
格納容器破損	水蒸気・非凝縮性ガス蓄積による過圧破損	δ	水蒸気・非凝縮性ガス蓄積によって準静的加圧で格納容器が破損
	水蒸気蓄積による格納容器先行破損	θ	水蒸気蓄積によって準静的加圧で格納容器が炉心損傷前に破損
	ベースマット溶融貫通	ε	溶融炉心・コンクリート相互作用でベースマットが溶融貫通
	格納容器過温破損	τ	格納容器貫通部が過温で破損
	原子炉容器内水蒸気爆発	α	原子炉容器内の水蒸気爆発によって格納容器が破損
	原子炉容器外水蒸気爆発	η	格納容器内での水蒸気爆発又は水蒸気スパイクによって格納容器が破損
	水素燃焼 (原子炉容器破損前)	γ	水素燃焼又は水素爆轟（原子炉容器破損前）によって格納容器が破損
	水素燃焼 (原子炉容器破損直後)	γ'	水素燃焼又は水素爆轟（原子炉容器破損直後）によって格納容器が破損
	水素燃焼 (原子炉容器破損後長期)	γ''	水素燃焼又は水素爆轟（原子炉容器破損後長期）によって格納容器が破損
	格納容器雰囲気直接加熱	σ	格納容器雰囲気直接加熱によって格納容器が破損
	格納容器直接接触	μ	格納容器構造物へ溶融炉心が直接接触して格納容器が破損

第 3.1.3.1.1.3.2 表 プラント損傷状態と負荷の対応

プラント損傷状態	炉心損傷まで	原子炉容器破損まで	原子炉容器破損直後	原子炉容器破損以降
大中破断 L O C A (A) 小破断 L O C A (S) 過渡事象 (T)	水蒸気蓄積による格納容器 先行破損 (θ) (A/S のみ可能性あり)	水素燃焼 (γ) 原子炉容器内水蒸気爆発 (α)	水素燃焼 (γ') 原子炉容器外水蒸気爆発 (η) 格納容器直接接触 (μ) (S/T のみ可能性あり) 格納容器雰囲気直接加熱 (σ) (S/T のみ可能性 あり)	水素燃焼 (γ'') 水蒸気・非凝縮性ガス蓄 積による過圧破損 (δ) 格納容器過温破損 (τ) ベースマツト溶融貫通 (ε)

第 3.1.3.1.1.3.3 表 負荷の同定

負荷／部位	負荷に対する知見	備考	
静的圧力荷重	<p>水蒸気・非凝縮性ガス蓄積による過圧破損 (格納容器壁全体/格納容器に設置されている開口部(機器搬入口、エアロック)、格納容器貫通部(配管貫通部、電気配線貫通部)、格納容器隔離弁)</p>	<p>鋼製格納容器：BWR Mark II の 1/10 縮尺モデルの窒素ガス加圧による実証試験で、常温での漏えい耐力は、機器ハッチフランジ部耐力とほぼ同じ約 6Pd (Pd：最高使用圧力) あることを確認し、試験結果をほぼ模擬可能な解析モデルが構築された。PWR 実炉スケールでは、構築された解析モデル化技術を活用した有限要素法解析を実施した結果、最高温度 200℃時で 2Pd 程度までは十分な耐力があると判断されている。 PCCV：縮尺モデル試験結果に基づく実炉スケール解析評価によって、200℃でも 2.5Pd 以上の気密漏えい耐力である。</p>	<p>日米共同事業「格納容器信頼性実証試験構造挙動計画」</p>
動的圧力荷重、局所的動的圧力荷重	<p>水素燃焼(爆燃)：(格納容器壁全体/格納容器に設置されている開口部(機器搬入口、エアロック)、格納容器貫通部(配管貫通部、電気配線貫通部)、格納容器隔離弁) 爆轟：一般部)</p>	<p>水素爆燃については、既往の研究により、ドライ型格納容器に対しては重大な影響を及ぼすことはないと考えられている。水素爆轟については、NUPEC 大規模燃焼試験では、水素濃度 15%ドライ条件でも爆轟に至らないことが確認されている。</p>	<p>NUPEC 大規模燃焼試験 NUPEC/NRC/BNL 高温燃焼試験</p>
	<p>水蒸気爆発(原子炉容器内：ドーム部、原子炉容器外：原子炉下部キャビティ)</p>	<p>大規模な水蒸気爆発は起きにくいとされている。NUPEC の UO₂ 混合物を用いた水蒸気爆発実験では、水蒸気爆発の発生は確認されていない。イスララ研究所の KROTOS 実験、韓国原子力研究所の TROI 実験では、UO₂ 混合物を用いて水蒸気爆発の発生が確認されたが、外部トリガーにより水蒸気爆発を誘発させている又は実機で想定されるより高過熱度の溶融物を用いており実機の条件と異なる。日本原子力研究所の水蒸気爆発実験では、高雰囲気圧力又は高冷却水温度の場合に水蒸気爆発の発生が抑制されることが確認されている。一方、UO₂ 混合物を用いないが、近年の PULiMS 試験においては水深が浅いプール水中に溶融物を落下させた場合における水蒸気爆発の発生が確認されている。</p>	<p>NUPEC の水蒸気爆発実験、イスララ研究所の KROTOS 実験、韓国原子力研究所の TROI 実験、日本原子力研究所の水蒸気爆発実験、PULiMS 試験</p>
	<p>格納容器雰囲気直接加熱 (格納容器壁全体/格納容器に設置されている開口部(機器搬入口、エアロック)、格納容器貫通部(配管貫通部、電気配線貫通部)、格納容器隔離弁)</p>	<p>格納容器雰囲気直接加熱の起こる確率は極めて小さいとされている。SNL の WC プロジェクトでは、テルミット反応による溶融物を用いた試験が行われ、格納容器の温度上昇、圧力上昇は設計基準内に抑えられたことが確認されている。COREXIT 試験では、実炉溶融物を用いて試験を行いテルミット反応による試験と比較して格納容器の最大圧力上昇が低く加圧効率も低いことが確認されている。</p>	<p>米国 SNL の WC プロジェクト／COREXIT 試験</p>
熱荷重、局所的な熱荷重	<p>格納容器過温破損 (格納容器壁全体/格納容器に設置されている開口部(機器搬入口、エアロック)、格納容器貫通部(配管貫通部、電気配線貫通部)、格納容器隔離弁)</p>	<p>NUPEC 試験では、電気配線貫通部で 266～324℃、フランジガasket の場合は 279～349℃で微少漏えいが観測されている。高電圧モジュールの場合には、400℃までに漏えいの発生は観測されていない。SNL の試験では圧力 0.92MPa で 371℃でも漏えいが生じていない。</p>	<p>NUPEC 試験 SNL の試験</p>
	<p>格納容器直接接触(原子炉下部キャビティ出口近傍格納容器壁)</p>	<p>この現象は BWR Mark I 特有の問題として捉えられていたものであり、米国 PWR での格納容器雰囲気直接加熱評価でも溶融炉心分散量は少ないという評価結果が得られていることから、この現象により格納容器破損に至る確率は極めて小さいと考えられている。</p>	
	<p>ベースマット溶融貫通(原子炉下部キャビティ床)</p>	<p>実験的研究においても不確かさが高く負荷評価は難しいが、実際の溶融燃料を用いた COTELS B/C-5 試験では、粒子状デブリベッドに浸透した冷却水により、溶融炉心・コンクリート相互作用が抑制された。また、溶融炉心・コンクリート相互作用に関する実験及び研究から、クラストが形成されても自重あるいは熱応力によって破碎されることやコンクリートと溶融炉心の境界のギャップの発生により冷却が促進されると考えられる。</p>	<p>米国 MACE 実験 NUPEC：COTELS 実験 CCI 実験 クラスト強度の JNES 解析研究</p>

第 3.1.3.1.1.3.4 表 当該プラントの負荷に対する判断基準

格納容器機能喪失 カテゴリー	対応する 格納容器 機能喪失モード	判断基準
水蒸気（崩壊熱）による 過圧	δ 、 θ	原子炉格納容器バウンダリにかかる圧力が格納容器の最高使用圧力の 2 倍を上回ること。
コンクリート侵食	ε	溶融炉心によるコンクリート侵食深さがベースマット厚さを上回ること。
貫通部過温	τ	原子炉格納容器バウンダリにかかる温度が 200℃を上回ること。
水蒸気爆発 （水蒸気スパイク）	α 、 η	原子炉容器内水蒸気爆発によってミサイルとなった原子炉容器上蓋のエネルギーが格納容器の破損エネルギーを上回ること。 原子炉容器外水蒸気爆発によって発生した機械的エネルギーが 1 次遮蔽壁スリーブもしくは原子炉下部キャビティ壁の破損エネルギーを上回ること。 水蒸気スパイクによって上昇した格納容器圧力が格納容器の最高使用圧力の 2 倍を上回る こと。
格納容器雰囲気直接加熱	σ	格納容器雰囲気直接加熱によって上昇した格納容器圧力が格納容器の最高使用圧力の 2 倍 を上回ること。
可燃性ガスの高濃度での 燃焼	γ 、 γ' 、 γ''	可燃性ガスの高濃度での燃焼によって上昇した格納容器圧力が格納容器の最高使用圧力の 2 倍を上回ること、または爆轟が発生し格納容器に動的な荷重がかかり格納容器が破損す ること。
格納容器への直接接触	μ	原子炉容器破損時に分散放出した溶融炉心が格納容器本体に付着し、格納容器の鋼板を溶 融侵食すること。

第 3.1.3.1.1.3.5 表 格納容器機能喪失モードの選定

項目	放出	格納容器の状態		格納容器機能喪失モード	記号	概要	
格納容器機能喪失モード分類	漏えい	格納容器健全		格納容器健全	ϕ	格納容器が健全に維持されて事故が収束	
	早期放出	格納容器バイパス		蒸気発生器伝熱管破損 ^(注1)	g	蒸気発生器伝熱管破損後の炉心損傷を伴う格納容器バイパス	
				温度誘因蒸気発生器伝熱管破損 ^(注1)		炉心損傷後の蒸気発生器伝熱管クリープ破損による格納容器バイパス	
				インターフェイスシステムLOCA	ν	インターフェイスシステムLOCA後の炉心損傷を伴う格納容器バイパス	
		格納容器隔離失敗	格納容器隔離失敗	β	事故後に格納容器の隔離に失敗		
		格納容器破損			原子炉容器内水蒸気爆発	α	原子炉容器内の水蒸気爆発によって格納容器が破損
					水素燃焼（原子炉容器破損前）	γ	水素燃焼又は水素爆轟（原子炉容器破損前）によって格納容器が破損
					水素燃焼（原子炉容器破損直後）	γ'	水素燃焼又は水素爆轟（原子炉容器破損直後）によって格納容器が破損
					原子炉容器外水蒸気爆発	η	格納容器内での水蒸気爆発又は水蒸気スパイクによって格納容器が破損
					格納容器雰囲気直接加熱	σ	格納容器雰囲気直接加熱によって格納容器が破損
		後期放出			格納容器直接接触	μ	格納容器構造物へ溶融炉心が直接接触して格納容器が破損
	水素燃焼（原子炉容器破損後長期）				γ''	水素燃焼又は水素爆轟（原子炉容器破損後長期）によって格納容器が破損	
	ベースマット溶融貫通				ε	溶融炉心・コンクリート相互作用でベースマットが溶融貫通	
	格納容器過温破損				τ	格納容器貫通部が過温で破損	
	水蒸気・非凝縮性ガス蓄積による過圧破損				δ	水蒸気・非凝縮性ガス蓄積によって準静的加圧で格納容器が破損	
			水蒸気蓄積による格納容器先行破損	θ	水蒸気蓄積によって準静的加圧で格納容器が炉心損傷前に破損		

(注1) gモードには「蒸気発生器伝熱管破損」と「温度誘因蒸気発生器伝熱管破損」が含まれるがgモードの名称は「蒸気発生器伝熱管破損」とする。

第 3.1.3.1.1.3.6 表 シビアアクシデント時の物理化学現象の整理

物理化学現象	発生条件	発生後の事故進展
炉心損傷	—	格納容器機能喪失の可能性
蒸気発生器伝熱管破損	・ プラント損傷状態で定義される蒸気発生器伝熱管破損	g モードによる格納容器機能喪失
インターフェイスシステム LOCA	・ プラント損傷状態で定義されるインターフェイスシステム LOCA	v モードによる格納容器機能喪失
格納容器先行破損	・ プラント損傷状態で定義される格納容器先行破損	θ モードによる格納容器機能喪失
配管クリーブ破損	・ 1 次系高圧 (ホットレグ、サージライン破損)	1 次系減圧
温度誘因蒸気発生器伝熱管破損	・ 1 次系高圧 (温度誘因蒸気発生器伝熱管破損)	g モードによる格納容器機能喪失
原子炉容器内水蒸気爆発	・ デブリが原子炉容器下部ヘッドへ落下 ・ 1 次系低圧	α モードによる格納容器機能喪失の可能性
水素燃焼	・ 水素濃度 4% 上方、6% 側方、8% 下方伝播 ・ 水蒸気濃度 55% 以下	γ、γ'、γ'' モードによる格納容器機能喪失の可能性
原子炉容器破損	・ 炉心溶融進展が炉心への注水により停止しない	デブリの原子炉容器外への放出
溶融物分散放出	・ 原子炉容器破損時に 1 次系高圧	デブリの原子炉下部キャビティ外への放出
キャビティ内水量	・ 燃料取替用水ビット水が格納容器内に持ち込まれるプラント損傷状態	デブリと原子炉下部キャビティ水の接触
原子炉容器外水蒸気爆発	・ 原子炉容器破損時にデブリが重力落下 ・ デブリ落下質量大	η モードによる格納容器機能喪失の可能性
格納容器雰囲気直接加熱	・ 溶融物分散放出あり	σ モードによる格納容器機能喪失の可能性
格納容器直接接触	・ 溶融物分散放出あり	μ モードによる格納容器機能喪失の可能性
デブリ冷却	・ 原子炉容器破損 ・ 原子炉下部キャビティ内にデブリ落下	デブリ・コンクリート相互作用の継続
格納容器過圧破損	・ 崩壊熱による水蒸気生成 ・ 非凝縮性ガス生成	δ、θ モードによる格納容器機能喪失
格納容器過温破損	・ 原子炉容器破損 ・ 格納容器内への注水なし	τ モードによる格納容器機能喪失
ベースマット溶融貫通	・ 原子炉容器破損 ・ 原子炉下部キャビティ内のデブリ冷却に失敗	ε モードによる格納容器機能喪失

第 3.1.3.1.1.3.7 表 緩和手段の分析(1 / 2)

主要な緩和手段	関連設備	主要な目的	運転操作タイミング	熱水力・放射能雰囲気条件下での運転操作可能性
格納容器隔離	格納容器隔離弁	放射性物質放出防止	<ul style="list-style-type: none"> 各種信号による自動作動 炉心損傷検知前に実施 	可能
作業環境維持	アニュラス空気浄化系	放射性物質放出緩和	<ul style="list-style-type: none"> 各種信号による自動起動 所内電源及び外部電源喪失判断後実施 	可能
	中央制御室非常用循環系 (外気との隔離に係るバウンダリのみ)		—	なし
1次系強制減圧	加圧器逃がし弁 (制御用空気系使用)	蒸気発生器伝熱管の健全性維持 デブリの分散放出防止	炉心損傷検知後実施	可能
	加圧器逃がし弁 (窒素ポンペ (SA) 使用)			
炉心への注水	非常用炉心冷却設備	未臨界の維持 炉心損傷の進展防止と緩和 原子炉容器破損の防止及び遅延	非常用炉心冷却設備作動信号 (S 信号) による自動起動	可能
格納容器内注水 (原子炉下部キャビティ 水張り)	格納容器スプレイポンプ (中央制御室における手動起動)	デブリ冷却 原子炉格納容器圧力上昇抑制 放射性物質放出緩和	炉心損傷検知後実施	可能
	恒設代替低圧注水ポンプ			

第 3.1.3.1.1.3.7 表 緩和手段の分析(2 / 2)

主要な緩和手段	関連設備	主要な目的	運転操作タイミング	熱水力・放射能雰囲気条件下での運転操作可能性
格納容器内自然対流冷却 (原子炉補機冷却水通水)	格納容器再循環ユニット (原子炉補機冷却水通水)	格納容器破損防止	最高使用圧力到達後実施	操作現場が高線量下で操作不可の場合がある。
格納容器内注水 (格納容器内液相部への蓄熱)	可搬式代替低圧注水ポンプ	原子炉格納容器圧力上昇抑制	燃料取替用水 枯渇後実施	操作現場が高線量下で操作不可の場合がある。
格納容器内自然対流冷却 (海水通水)	格納容器再循環ユニット (海水通水)	格納容器破損防止	事故後 24 時間後実施	操作現場が高線量下で操作不可の場合がある。
水素濃度制御	原子炉格納容器水素燃焼装置	水素濃度低減 (短期)	S 信号による自動起動	なし
	静的触媒式水素再結合装置 (PAR)	水素濃度低減 (長期)	— (受動的な安全設備)	なし
電源の確保	外部電源の回復	交流電源の復旧	所内電源及び外部電源喪失判断後 実施	操作現場が高線量下で操作不可の場合がある。
	空冷式非常用発電装置			可能

第 3.1.3.1.1.3.8 表 物理化学現象と関連する緩和手段の整理

物理化学現象	関連する緩和手段	備考
炉心損傷	—	—
蒸気発生器伝熱管破損	—	—
インターフェイスシステムLOCA	—	—
格納容器先行破損	格納容器隔離	格納容器隔離に失敗した場合、格納容器先行破損に至らない。
配管クリープ破損	1次系強制減圧	1次系強制減圧による配管クリープ破損発生防止。
温度誘因蒸気発生器伝熱管破損	1次系強制減圧	1次系強制減圧による温度誘因蒸気発生器伝熱管破損発生防止。
原子炉容器内水蒸気爆発	1次系強制減圧	配管クリープ破損又は1次系強制減圧により原子炉容器内水蒸気爆発の発生可能性増大。
水素燃焼	炉心への注水	過熱炉心への注水による水素追加発生。
	原子炉格納容器水素燃焼装置	原子炉格納容器水素燃焼装置による、水素燃焼による格納容器破損の防止。
	静的触媒式水素再結合装置(PAR)	静的触媒式水素再結合装置による、水素燃焼による格納容器破損の防止。
	格納容器内注水(原子炉下部キャビティ水張り) ^(注1)	格納容器内注水(原子炉下部キャビティ水張り)による原子炉下部キャビティ内デブリ冷却による追加水素発生抑制。
	格納容器内自然対流冷却(原子炉補機冷却水通水、海水通水) ^(注1)	格納容器内自然対流冷却による格納容器減圧に伴う水素燃焼の発生可能性増大。
原子炉容器破損	炉心への注水	炉心への注水による原子炉容器破損防止。ただし、本評価では再循環運転に期待しないため原子炉容器破損防止は考慮しない。
溶融物分散放出	1次系強制減圧	1次系強制減圧による溶融物分散放出の発生防止。
原子炉下部キャビティ内水量	炉心への注水	炉心への注水により、原子炉容器破損時の原子炉下部キャビティ水量が増大する可能性がある。
原子炉容器外水蒸気爆発	1次系強制減圧	1次系強制減圧によってデブリが重力落下することで水蒸気爆発の発生可能性増大。
	格納容器内注水(原子炉下部キャビティ水張り)	原子炉下部キャビティに水がたまる場合、原子炉容器外水蒸気爆発の発生可能性増大。
格納容器雰囲気直接加熱	1次系強制減圧	1次系強制減圧によってデブリが重力落下することで格納容器雰囲気直接加熱の発生防止。
	格納容器内注水(原子炉下部キャビティ水張り)	原子炉下部キャビティに水がたまる場合、格納容器雰囲気直接加熱の発生可能性低減。
格納容器直接接触	1次系強制減圧	1次系強制減圧によってデブリが重力落下することで格納容器直接接触の発生防止。
デブリ冷却	1次系強制減圧	1次系強制減圧によってデブリが重力落下し、デブリの冷却失敗可能性増大。
	格納容器内注水(原子炉下部キャビティ水張り)	格納容器内注水(原子炉下部キャビティ水張り)により原子炉下部キャビティ内水量が増大し、デブリ冷却を促進。
格納容器過圧破損	格納容器内注水(原子炉下部キャビティ水張り、格納容器内液相部への蓄熱)	格納容器内注水による格納容器過圧破損防止。
	格納容器内自然対流冷却(原子炉補機冷却水通水、海水通水)	格納容器内自然対流冷却による格納容器過圧破損防止。
格納容器過温破損	格納容器内注水(原子炉下部キャビティ水張り、格納容器内液相部への蓄熱)	格納容器内注水による格納容器過温破損防止。
	格納容器内自然対流冷却(原子炉補機冷却水通水、海水通水)	格納容器内自然対流冷却による格納容器過温破損防止。
ベースマット溶融貫通	1次系強制減圧	1次系強制減圧によってデブリが重力落下し、デブリの冷却ができず、ベースマット溶融貫通の可能性増大。
	格納容器内注水(原子炉下部キャビティ水張り)	格納容器内注水により原子炉下部キャビティ内水量が増大し、デブリ冷却が促進されることで、ベースマット溶融貫通を抑制。

注1：当該緩和手段は原子炉容器破損後長期のみ関連する。

第 3.1.3.1.1.3.9 表 ヘディングの選定及び定義

No	ヘディング	記号	ヘディングの定義	
原子炉容器破損前	1	バイパス	BP	格納容器バイパス（蒸気発生器伝熱管破損、インターフェイスシステム LOCA）の場合、失敗とする。
	2	CV 隔離	CI	事故後の格納容器隔離が正常に実施されなかった場合、失敗とする。
	3	先行破損	PF	格納容器先行破損の場合、失敗とする。
	4	1 次系強制減圧	FD	炉心損傷後、加圧器逃がし弁（制御用空気系使用）及び加圧器逃がし弁（窒素ポンプ（SA、特重）使用）による 1 次系強制減圧に失敗した場合、失敗とする。
	5	配管クリーブ破損	HCF	配管クリーブ破損が発生せず 1 次系が高圧である場合、失敗とする。
	6	I-SGTR	ITR	温度誘因蒸気発生器伝熱管破損（TI-SGTR）が発生した場合、失敗とする。
	7	炉心への注水	LR	過熱炉心に注水した時の水素生成量増大の観点から、炉心損傷後に高圧注入又は低圧注入が継続していない場合、失敗とする。
	8	炉内水蒸気爆発	ISX	原子炉容器内水蒸気爆発によって格納容器破損が生じた場合、失敗とする。
	9	イグナイタ	IG	原子炉格納容器水素燃焼装置（イグナイタ）の起動に失敗した場合、失敗とする。
	10	水素燃焼	HP1	原子炉容器破損前に、格納容器内において水素燃焼が発生し、格納容器破損に至った場合、失敗とする。
原子炉容器破損直後	11	溶融物分散放出	RPV	原子炉容器破損の時点で 1 次冷却材圧力が 2.0MPa[gage]未満であった場合、失敗（デブリが重力落下する）とする。（注 1）
	12	キャビティ内水量	DC	原子炉容器破損の時点で、原子炉下部キャビティに十分に水がたまっておらずデブリが冠水しない場合、失敗とする
	13	CV 内注水（キャビティ水張り）	CF	格納容器スプレイ（中央制御室における手動起動）による格納容器内注水、恒設代替低圧注水ポンプによる代替格納容器スプレイ、代替注水ポンプによる代替格納容器スプレイに失敗した場合、失敗とする。
	14	炉外水蒸気爆発	ESX	原子炉容器破損直後に、原子炉容器外水蒸気爆発による格納容器破損が生じた場合、失敗とする。
	15	CV 雰囲気直接加熱	DCH	原子炉容器破損直後に、格納容器雰囲気直接加熱による格納容器破損が生じた場合、失敗とする。
	16	CV 直接接触	MA	原子炉容器破損直後に、格納容器直接接触による格納容器破損が生じた場合、失敗とする。
	17	水素燃焼	HP2	原子炉容器破損直後に、格納容器内において水素燃焼が発生し、格納容器破損に至った場合、失敗とする。
原子炉容器破損後長期	18	CV 内自然対流冷却（CCW 通水）	NCC1	格納容器再循環ユニット（原子炉補機冷却水通水）による格納容器内自然対流冷却により格納容器除熱が行えない場合、失敗とする。
	19	CV 内注水（液相蓄熱）	HSL	可搬式代替低圧注水ポンプによる代替格納容器スプレイ、代替注水ポンプによる代替格納容器スプレイに失敗した場合、失敗とする。
	20	CV 内自然対流冷却（海水通水）	NCC2	格納容器再循環ユニット（海水通水）による格納容器内自然対流冷却により格納容器除熱が行えない場合、失敗とする。
	21	フィルタベント	FVS	参考資料に示す
	22	デブリ冷却	EVC	デブリ冷却に失敗しデブリ・コンクリート相互作用が継続する場合、失敗とする。
	23	水素燃焼	HP3	原子炉容器破損後長期に、格納容器内において水素燃焼が発生し、格納容器破損に至った場合、失敗とする。
	24	CV 過圧破損	OVP	格納容器圧力が上昇し、格納容器過圧破損に至る場合、失敗とする。
	25	CV 過温破損	OT	原子炉格納容器雰囲気温度が上昇し、格納容器過温破損に至る場合、失敗とする。
	26	ベースマット溶融貫通	BM	デブリ冷却に失敗した場合に、ベースマットが溶融貫通に至る場合、失敗とする。

注 1：2.0MPa[gage]は海外での実験、指標値を参考とした溶融炉心が分散放出しない目安値である。

第 3.1.3.1.1.3.12 表 解析コードの基本解析条件^{注1}

項目	条件	備考
燃料(UO ₂)重量 被覆管 (ジルカロイ) 重量 炉心崩壊熱	1.02×10 ⁵ kg 2.45×10 ⁴ kg 炉心平均評価用	日本原子力学会推奨 の崩壊熱曲線 ^{注2}
炉心熱出力 1次冷却材圧力 1次冷却材平均温度 ループ全流量	3,411×1.02 MWt 15.41+0.21MPa[gage] 307.1+2.2 °C 60.1×10 ⁶ kg/h	102%出力運転 設計値+計測誤差 設計値+計測誤差 100%T.D.F.ベース
蒸気発生器伝熱管施栓率	10%	—
格納容器区画室分割 格納容器区画全自由体積 格納容器初期圧力 格納容器初期温度 格納容器ヒートシンク温度	4 分割 72900 m ³ 9.8 kPa[gage] 49°C 49°C	最小評価値 最大値 (保安規定値考慮) 通常運転時 CV 内 最高温度 通常運転時 CV 内 最高温度
蓄圧タンク作動基数 蓄圧タンク保持圧力 蓄圧タンク保有水量	4 基 4.04 MPa[gage] 26.9 m ³ /基	最小値 最小値

注 1 : 2016 年度共同委託「安全性向上評価のための PRA における事故進展解析に関する検討 (4 ループプラント出力時)」の解析条件

注 2 : 「PWR の安全解析用崩壊熱について」MHI-NES-1010 改 4 (2013 年 7 月)

第 3.1.3.1.1.3.16 表 事故進展解析結果のパラメータの確率評価への影響

パラメータ		影響するヘディング	確率評価への影響
RV 破損前	1 次冷却材圧力 (MPa[gage])	溶融物分散放出 (RPV)	RV 破損前の 1 次冷却材圧力により、RV 破損直後の溶融物分散放出 (RPV) の分岐確率を設定しており、RPV の成功、失敗によって、DCH、格納容器への直接接触による CV 破損の可能性の有無が変わる。
	原子炉下部 キャビティ水量 (t)	キャビティ内水量 (DC)	キャビティ内水量の成功、失敗により炉外水蒸気爆発による CV 破損の可能性の有無が変わる。また、原子炉下部キャビティ内のデブリが冷却される効果及び分散するデブリが冷却される効果を想定するためキャビティ内水量の成功、失敗によりデブリ冷却の成功の可能性及び DCH による CV 破損の確率が変わる。
CV 破損前	原子炉格納容器雰囲気 温度 (°C) 原子炉格納容器圧力 (MPa[gage]) ベースマツト侵食深さ (m)	CV 過圧破損 (OVP) CV 過温破損 (OT)	CV 破損直前は「CV 圧力が最高使用圧力の 2 倍に到達又は CV 雰囲気温度が 200°C 到達」としている。CV 破損直前の CV 雰囲気温度及び CV 圧力を参照し、RV 破損後長期の CV 過圧破損(OVP)、CV 過温破損(OT)の分岐確率を変える。
RV 破損前／ RV 破損直後 (30 分) ／ RV 破損後長期	水素濃度 (%)	水素燃焼 (HP1、 HP2、HP3)	各時期の水素濃度、水蒸気濃度を参照することで、各時期の水素燃焼 (HP1、HP2、HP3) の分岐確率を設定する。炉心への注水 (LR) に成功した場合には、炉心への注水による Zr-水反応の促進を想定し Zr-水反応割合 75%の水素濃度を参照して分岐確率を設定する。

第 3.1.3.1.1.3.18 表 各ヘディングの分岐確率の設定の考え方

No	ヘディング	記号	ヘディングの分岐確率の設定の考え方	分類
1	バイパス	BP	プラント損傷状態が格納容器バイパスの場合失敗	レベル1 PRA結果
2	CV 隔離	CI	システム信頼性解析により CV 隔離に失敗する確率を算出	システム信頼性解析
3	先行破損	PF	プラント損傷状態が格納容器先行破損の場合失敗	レベル1 PRA結果
4	1次系強制減圧	FD	システム信頼性解析により加圧器逃がし弁（制御用空気系、窒素ボンベ（SA）使用）による1次系強制減圧に失敗する確率を算出	システム信頼性解析
5	配管クリーブ破損	HCF	NUREG レポートを基に設定	過去の知見（文献） 工学的判断
6	TI-SGTR	ITR	TI-SGTR に至る可能性がある事故シーケンスに対し、NUREG レポートを基に APET 評価により設定	レベル1 PRA結果 APET 評価 過去の知見（文献） 工学的判断
7	炉心への注水	LR	炉心損傷に至る事故シーケンスのうち、炉心損傷後も炉心に注水される事故シーケンスの割合から設定	レベル1 PRA結果 工学的判断
8	炉内水蒸気爆発	ISX	米国での専門家の評価（NUREG レポート）を基に設定	過去の知見（文献） 工学的判断
9	イグナイタ	IG	システム信頼性解析により原子炉格納容器水素燃焼装置（イグナイタ）の作動に失敗する確率を算出	システム信頼性解析
10	水素燃焼	HP1	事故進展解析結果の水素濃度、水蒸気濃度から水素燃焼及び水素燃焼による格納容器破損の可能性を判定して設定	事故進展解析 過去の知見（文献） 工学的判断
11	溶融物分散放出	RPV	事故進展解析の RV 破損前の1次冷却材圧力から溶融物分散放出の可能性を判定して設定	事故進展解析 過去の知見（文献） 工学的判断
12	キャビティ内水量	DC	事故進展解析の RV 破損前のキャビティ内水量から設定	事故進展解析 工学的判断
13	CV 内注水（キャビティ水張り）	CF	システム信頼性解析により CV スプレイ（手動起動）、恒設代替低圧注水ポンプによる代替 CV スプレイ（水源補給前）に失敗する確率を算出	システム信頼性解析 工学的判断
14	炉外水蒸気爆発	ESX	DET 評価により炉外水蒸気爆発による CV 破損の確率を設定	DET 評価 過去の知見（文献） 工学的判断
15	CV 雰囲気直接加熱	DCH	DET 評価により DCH による CV 破損の確率を設定	DET 評価 過去の知見（文献） 工学的判断
16	CV 直接接触	MA	BWR Mark I 特有の問題を踏まえ、工学的判断で設定	過去の知見（文献） 工学的判断
17	水素燃焼	HP2	事故進展解析結果の水素濃度、水蒸気濃度から水素燃焼及び水素燃焼による格納容器破損の可能性を判定して設定	事故進展解析 過去の知見（文献） 工学的判断
18	CV 内自然対流冷却（CCW 通水）	NCC1	システム信頼性解析により CV 内自然対流冷却（CCW 通水）に失敗する確率を算出	システム信頼性解析 工学的判断
19	CV 内注水（液相蓄熱）	HSL	システム信頼性解析により恒設代替低圧注水ポンプによる代替 CV スプレイ（水源補給後）に失敗する確率を算出	システム信頼性解析 工学的判断
20	CV 内自然対流冷却（海水通水）	NCC2	システム信頼性解析により CV 内自然対流冷却（海水通水）に失敗する確率を算出	システム信頼性解析 工学的判断
21	フィルタバント	FVS	参考資料に示す。	システム信頼性解析 工学的判断
22	デブリ冷却	EVC	DET 評価によりデブリ冷却に失敗する確率を設定	DET 評価 過去の知見（文献） 工学的判断
23	水素燃焼	HP3	事故進展解析結果の水素濃度、水蒸気濃度から水素燃焼及び水素燃焼による格納容器破損の可能性を判定して設定	事故進展解析 過去の知見（文献） 工学的判断
24	CV 過圧破損	OVP	事故進展解析結果の熱水力挙動及び格納容器過圧破損の生じやすさに関してデブリ分散、キャビティ冠水の条件を考慮して設定	事故進展解析 工学的判断
25	CV 過温破損	OT	事故進展解析結果の熱水力挙動及び格納容器過温破損の生じやすさに関してデブリ分散、キャビティ冠水の条件を考慮して設定	事故進展解析 工学的判断
26	ベースマツト溶融貫通	BM	事故進展解析結果の熱水力挙動及びデブリ分散、デブリ冷却の条件を考慮して設定	事故進展解析 工学的判断

第 3.1.3.1.1.3.20 表 P D S 別炉心損傷頻度及び格納容器機能喪失頻度

プラント 損傷状態	炉心損傷頻度 (／炉年)	割合	条件付き 格納容器 機能喪失確率	格納容器 機能喪失頻度 (／炉年)	割合
AED	1.5E-08	1.2%	0.97	1.4E-08	4.6%
AEW	9.1E-09	0.8%	0.28	2.6E-09	0.8%
AEI	8.6E-08	7.2%	0.02	1.5E-09	0.5%
ALC	5.5E-10	< 0.1%	1.00	5.5E-10	0.2%
SED	9.1E-08	7.5%	0.24	2.2E-08	6.9%
SEW	9.9E-09	0.8%	0.03	3.0E-10	< 0.1%
SEI	1.7E-08	1.4%	0.07	1.1E-09	0.4%
SLW	1.3E-07	10.9%	0.08	1.1E-08	3.6%
SLI	4.1E-09	0.3%	0.06	2.3E-10	< 0.1%
SLC	9.8E-09	0.8%	1.00	9.8E-09	3.2%
TED	1.5E-07	12.1%	0.25	3.7E-08	11.8%
TEW	1.7E-07	14.5%	0.11	1.9E-08	6.1%
TEI	3.5E-07	28.8%	0.08	2.8E-08	9.0%
V	7.6E-08	6.3%	1.00	7.6E-08	24.5%
G	8.8E-08	7.3%	1.00	8.8E-08	28.4%
合計	1.2E-06	100.0%	0.25	3.1E-07	100.0%

第 3.1.3.1.1.3.21 表 格納容器機能喪失モード別格納容器機能喪失頻度

格納容器機能喪失モード	格納容器 機能喪失頻度 (/炉年)	割合
α (原子炉容器内水蒸気爆発)	4.2E-11	<0.1%
β (格納容器隔離失敗)	5.5E-08	17.8%
γ (水素燃焼 (原子炉容器破損前))	ε	<0.1%
γ' (水素燃焼 (原子炉容器破損直後))	2.4E-10	<0.1%
γ'' (水素燃焼 (原子炉容器破損後長期))	1.4E-10	<0.1%
δ (水蒸気・非凝縮性ガス蓄積による過圧破損)	6.8E-08	21.8%
ε (ベースマット溶融貫通)	2.2E-09	0.7%
θ (水蒸気蓄積による格納容器先行破損)	1.0E-08	3.3%
η (原子炉容器外水蒸気爆発)	5.2E-10	0.2%
σ (格納容器雰囲気直接加熱)	4.7E-12	<0.1%
ν (インターフェイスシステム LOCA)	7.6E-08	24.5%
g (蒸気発生器伝熱管破損)	8.8E-08	28.4%
τ (格納容器過温破損)	9.7E-09	3.1%
μ (格納容器直接接触)	4.7E-12	<0.1%
合計	3.1E-07	100.0%
ϕ (放射性物質管理放出)	2.1E-07	—

ε : カットオフより小さい値

第 3.1.3.1.1.3.24 表 放出カテゴリ選定の考慮事項

格納容器の状態	外部事象／内部事象 ^{注1}	大規模放出開始の タイミング	No
格納容器バイパス	内部事象	炉心損傷時又は炉心損傷後	①
	外部事象	炉心損傷時	②
格納容器破損	内部事象 (エナジェティック)	炉心損傷後	③-a
	内部事象 (先行破損)	炉心損傷時	③-b
	内部事象 (その他)	炉心損傷後	③-c
	外部事象	炉心損傷時	④
隔離失敗	内部事象及び外部事象	炉心損傷時	⑤
健全 (設計漏えい)	内部事象及び外部事象	— (大規模放出なし)	⑥
放射性物質管理放出	内部事象及び外部事象	— (大規模放出なし)	⑦

第 3.1.3.1.1.3.25 表 格納容器機能喪失モードと放出カテゴリの対応表

No	放出カテゴリ 記号	格納容器 機能喪失モード
①	F1	$g^{\text{注1}}, \nu$
②	F2	$g^{\text{注1}, \text{注2}}$
③-a	F3A	$\alpha, \gamma, \gamma', \gamma'', \sigma, \mu, \eta$
③-b	F3B	θ
③-c	F3C	$\varepsilon, \tau, \delta$
④	F4	$\chi^{\text{注2}}$
⑤	F5	β
⑥	F6	ϕ
⑦	F7	ϕ

注 1 : No.①の g は蒸気発生器伝熱管破損、温度誘因蒸気発生器伝熱管破損(TI-SGTR)が該当し、No.②の g は地震による蒸気発生器伝熱管破損 (複数本破損) が該当する。

注 2 : 地震 PRA における地震特有の格納容器機能喪失モードであり、参考として記載する。

第 3.1.3.1.1.3.26 表 放出カテゴリ別発生頻度

格納容器の状態	分類	放出カ テゴリ 記号	発生頻度 (/炉年)	割合
格納容器バイパス	—	F1	1.6E-07	13.0%
格納容器破損	エナジェテ イック	F3A	9.5E-10	0.1%
	先行破損	F3B	1.0E-08	0.8%
	その他	F3C	7.9E-08	6.3%
隔離失敗	—	F5	5.5E-08	4.4%
健全（設計漏えい）	—	F6	7.4E-07	58.6%
放射性物質管理放出	—	F7	2.1E-07	16.8%
合計*1			1.3E-06	100.0%

* 1 : 全放出カテゴリの合計は各放出カテゴリの発生頻度の単純和である。このため、全炉心損傷頻度とは一致しないことがある。

第 3.1.3.1.1.3.27 表 P D S 別格納容器機能喪失頻度

プラント 損傷状態	格納容器機能喪失頻度 (／炉年)				エラー ファクタ
	5% 下限値	中央値	平均値	95% 上限値	
AED	3.8E-11	2.8E-09	1.3E-08	5.9E-08	39.4
AEW	4.2E-12	5.2E-10	2.5E-09	1.1E-08	51.2
AEI	9.1E-12	3.2E-10	1.2E-09	5.3E-09	24.1
ALC	3.0E-14	6.7E-11	5.3E-10	2.3E-09	276.9
SED	2.8E-09	1.0E-08	1.8E-08	4.7E-08	4.1
SEW	4.5E-12	6.9E-11	2.4E-10	9.3E-10	14.4
SEI	2.4E-11	2.4E-10	8.4E-10	2.9E-09	11.0
SLW	3.4E-10	2.2E-09	7.8E-09	2.6E-08	8.7
SLI	1.7E-11	1.1E-10	2.0E-10	6.6E-10	6.2
SLC	1.3E-09	6.0E-09	9.4E-09	2.7E-08	4.6
TED	3.3E-09	1.3E-08	2.5E-08	7.1E-08	4.6
TEW	1.3E-09	7.2E-09	1.8E-08	6.2E-08	6.9
TEI	1.1E-09	8.8E-09	2.5E-08	8.9E-08	9.0
V	8.1E-09	4.5E-08	7.5E-08	2.4E-07	5.4
G	2.5E-09	2.7E-08	8.7E-08	3.4E-07	11.7
合計	7.3E-08	2.0E-07	2.8E-07	7.4E-07	3.2

第 3.1.3.1.1.3.28 表 格納容器機能喪失モード別格納容器機能喪失頻度

格納容器 機能喪失 モード	格納容器機能喪失頻度 (／炉年)				エラー ファクタ
	5% 下限値	中央値	平均値	95% 上限値	
α	3.0E-12	1.9E-11	3.8E-11	1.2E-10	6.3
β	7.1E-09	2.8E-08	4.9E-08	1.4E-07	4.4
γ	ε	ε	ε	ε	—
γ'	2.0E-11	1.1E-10	2.3E-10	8.1E-10	6.4
γ''	3.9E-12	3.3E-11	1.3E-10	4.6E-10	10.9
δ	6.3E-09	2.8E-08	5.6E-08	1.8E-07	5.3
ε	2.4E-10	9.5E-10	1.9E-09	6.0E-09	5.0
θ	1.5E-09	6.4E-09	1.0E-08	2.9E-08	4.4
η	6.9E-11	2.8E-10	4.9E-10	1.3E-09	4.3
σ	9.1E-14	1.3E-12	4.4E-12	1.7E-11	13.7
ν	8.1E-09	4.5E-08	7.5E-08	2.4E-07	5.4
g	2.6E-09	2.8E-08	8.8E-08	3.5E-07	11.6
τ	3.4E-10	2.1E-09	4.5E-09	1.6E-08	6.9
μ	9.1E-14	1.3E-12	4.4E-12	1.7E-11	13.7
合計	7.3E-08	2.0E-07	2.8E-07	7.4E-07	3.2
ϕ	4.0E-08	1.3E-07	2.0E-07	5.6E-07	3.7

第 3.1.3.1.1.3.29 表 放出カテゴリ別発生頻度

放出 カテゴリ	発生頻度 (／炉年)				エラー ファクタ
	5% 下限値	中央値	平均値	95% 上限値	
F1	2.1E-08	9.4E-08	1.6E-07	5.1E-07	4.9
F3A	1.3E-10	5.0E-10	8.8E-10	2.7E-09	4.6
F3B	1.5E-09	6.4E-09	1.0E-08	2.9E-08	4.4
F3C	8.1E-09	3.2E-08	6.3E-08	1.9E-07	4.8
F5	7.1E-09	2.8E-08	4.9E-08	1.4E-07	4.4
F6	1.3E-07	4.3E-07	6.7E-07	1.8E-06	3.7
F7	4.0E-08	1.3E-07	2.0E-07	5.6E-07	3.7

第 3.1.3.1.1.3.30 表 RCP-SDS を無効にした感度解析結果

格納容器機能喪失モード	①RCP-SDSあり		②RCP-SDSなし		格納容器機能喪失頻度比 (②/①)
	格納容器機能喪失頻度 (／炉年)	割合 (%)	格納容器機能喪失頻度 (／炉年)	割合 (%)	
α 原子炉容器内水蒸気爆発	4.2E-11	<0.1%	1.3E-10	<0.1%	3.10
β 格納容器隔離失敗	5.5E-08	17.7%	7.7E-08	13.5%	1.40
γ 水素燃焼 (原子炉容器破損前)	ε	<0.1%	1.7E-12	<0.1%	—
γ' 水素燃焼 (原子炉容器破損直後)	2.4E-10	<0.1%	2.4E-10	<0.1%	1.00
γ'' 水素燃焼 (原子炉容器破損後長期)	1.4E-10	<0.1%	3.5E-10	<0.1%	2.50
δ 水蒸気・非凝縮性ガス蓄積による過圧破損	6.7E-08	21.6%	2.8E-07	49.1%	4.18
ε ベースマット溶融貫通	2.2E-09	0.7%	8.9E-09	1.6%	4.05
θ 水蒸気蓄積による格納容器先行破損	1.0E-08	3.2%	1.8E-08	3.2%	1.80
η 原子炉容器外水蒸気爆発	5.2E-10	0.2%	1.7E-09	0.3%	3.27
σ 格納容器雰囲気直接加熱	4.7E-12	<0.1%	5.9E-12	<0.1%	1.26
ν インターフェイスシステムLOCA	7.6E-08	24.5%	7.6E-08	13.3%	1.00
g 蒸気発生器伝熱管破損	8.8E-08	28.4%	8.8E-08	15.4%	1.00
τ 格納容器過温破損	9.5E-09	3.1%	1.9E-08	3.3%	2.00
μ 格納容器直接接触	4.7E-12	<0.1%	5.9E-12	<0.1%	1.26
合計	3.1E-07	100.0%	5.7E-07	100.0%	1.84
ϕ 管理放出	2.1E-07		6.4E-07		3.05

第 3.1.3.1.1.3.31 表 特重施設を無効にした感度解析結果

格納容器機能喪失モード	①特重施設あり		②特重施設なし		格納容器機能喪失頻度比
	格納容器機能喪失頻度 (/炉年)	割合	格納容器機能喪失頻度 (/炉年)	割合	
α (原子炉容器内水蒸気爆発)	4.2E-11	< 0.1%	4.3E-11	< 0.1%	1.0
β (格納容器隔離失敗)	5.5E-08	17.8%	5.6E-08	9.7%	1.0
γ (水素燃焼 (原子炉容器破損前))	ε	< 0.1%	ε	< 0.1%	—
γ' (水素燃焼 (原子炉容器破損直後))	2.4E-10	< 0.1%	2.4E-10	< 0.1%	1.0
γ'' (水素燃焼 (原子炉容器破損後長期))	1.4E-10	< 0.1%	1.3E-10	< 0.1%	1.0
δ (水蒸気・非凝縮性ガス蓄積による過圧破損)	6.8E-08	21.8%	3.1E-07	52.7%	4.5
ε (ベースマット溶融貫通)	2.2E-09	0.7%	2.0E-09	0.3%	0.9
θ (水蒸気蓄積による格納容器先行破損)	1.0E-08	3.3%	1.0E-08	1.8%	1.0
η (原子炉容器外水蒸気爆発)	5.2E-10	0.2%	5.1E-10	< 0.1%	1.0
σ (格納容器雰囲気直接加熱)	4.7E-12	< 0.1%	4.7E-12	< 0.1%	1.0
ν (インターフェイスシステムLOCA)	7.6E-08	24.5%	7.6E-08	13.1%	1.0
g (蒸気発生器伝熱管破損)	8.8E-08	28.4%	8.8E-08	15.2%	1.0
τ (格納容器過温破損)	9.7E-09	3.1%	4.0E-08	7.0%	4.1
μ (格納容器直接接触)	4.7E-12	< 0.1%	4.7E-12	< 0.1%	1.0
合計	3.1E-07	100.0%	5.8E-07	100.0%	1.9

ε : カットオフより小さい値

第 3.1.3.1.1.4.1 表 M A A P コードにおける核種グループの分類

核種グループ	代表核種
1	希ガス
2	CsI
3	TeO ₂
4	SrO
5	MoO ₂
6	CsOH
7	BaO
8	La ₂ O ₃
9	CeO ₂
10	Sb
11	Te ₂
12	UO ₂

第 3.1.3.1.1.4.2 表 放出放射エネルギー評価条件表 (格納容器健全) (1 / 3)

項目	評価条件	選定理由
評価事象	大破断 LOCA+ECCS 注入失敗+格納容器スプレイ注入失敗 (全交流動力電源喪失及び原子炉補機冷却水喪失を考慮)	原子炉格納容器の機能が維持されているシーケンスのうち、炉心損傷が早く、事象進展中の原子炉格納容器圧力が高く推移することから、環境に放出される放射性物質が多くなり、被ばく評価上厳しくなる事象
炉心熱出力	100% (3,411MWt) × 1.02	定格値に定常誤差(+2%)を考慮した値を設定
原子炉運転時間	最高 40,000 時間 (ウラン燃料)	燃料を 1/4 ずつ取り替えていく場合の平衡炉心を考慮し、最高時間を設定
サイクル数 (バッチ数)	4	
炉心内蓄積量	ORIGEN2.1 に基づく	—
原子炉格納容器内への 放出割合	MAAP 解析に基づく	—
よう素の形態	粒子状よう素 : 5% 無機よう素 : 91% 有機よう素 : 4%	化学形態を考慮し、R.G.1.195 ^(注1) の再浮遊割合を考慮して設定
原子炉格納容器等 への無機よう素の沈着率	9.0×10^{-4} (1/s)	CSE 実験 ^(注2) に基づき無機よう素の自然沈着率を設定
格納容器等へのエアロゾルの 沈着除去速度	MAAP 解析に基づく	—

第 3.1.3.1.1.4.2 表 放出放射エネルギー評価条件表 (格納容器健全) (2 / 3)

項目	評価条件	選定理由
エアロゾルのスプレーによる除去	MAAP 解析に基づく	—
原子炉格納容器からの漏えい率	MAAP 解析に基づく	—
原子炉格納容器からの漏えい割合	アニュラス部：97% アニュラス部外：3%	原子炉格納容器は健全であるため、設計基準事故時と同じ設定
アニュラス部体積	13,100m ³	アニュラス部体積から排気筒や機器搬入口等の体積を除いて保守的に設定
アニュラス部からの放出流量	156m ³ /min	アニュラス空気浄化設備ファン流量の設計値を設定

第 3.1.3.1.1.4.2 表 放出放射エネルギー評価条件表（格納容器健全）（3 / 3）

項目	評価条件	選定理由
アニュラス負圧達成時間	事故発生 + 62 分	選定した事故シーケンスに基づき、全交流動力電源喪失及び原子炉補機冷却水喪失を想定した起動遅れ時間を見込んだ値（起動遅れ時間 60 分 + 起動後負圧達成時 2 分） 起動遅れ時間 60 分は、空冷式非常用発電機による電源回復操作及びポンベによるアニュラス空気浄化設備ダンパへの作動空気供給操作を考慮
事故の評価期間	7 日	少なくとも外部支援がないものとして 7 日間と設定
アニュラス空気浄化設備微粒子フィルタによる除去効率	0～62 分 : 0% 62 分～ : 99%	設計上期待できる値を設定
アニュラス空気浄化設備よう素フィルタによる除去効率	0～62 分 : 0% 62 分～ : 95%	設計上期待できる値を設定

（注 1）米国 Regulatory Guide 1.195 “Methods and Assumptions for Evaluating Radiological Consequences of Design Basis Accidents at Light-Water Nuclear Power Reactors”

（注 2）BNWL-1244, “Removal of Iodine and Particles from Containment Atmospheres by Sprays-Containment Systems Experiment Interim Report”

第 3.1.3.1.1.4.3 表 炉心内蓄積量（被ばく線量評価対象核種）
（gross 値）

核種グループ	炉心内蓄積量(Bq)
Xe 類	約 1.5×10^{19}
I 類	約 3.0×10^{19}
Cs 類	約 1.4×10^{18}
Te 類	約 8.6×10^{18}
Sr 類	約 1.2×10^{19}
Ru 類	約 2.6×10^{19}
La 類	約 5.8×10^{19}
Ce 類	約 8.4×10^{19}
Ba 類	約 1.2×10^{19}

第 3.1.3.1.1.4.4 表 大気中への放出放射エネルギー（被ばく線量評価対象核種）
（格納容器健全）（gross 値）

核種グループ	放出放射エネルギー(Bq)
Xe 類	約 5.4×10^{16}
I 類	約 1.9×10^{14}
Cs 類	約 5.0×10^{12}
Te 類	約 1.8×10^{13}
Sr 類	約 7.4×10^{11}
Ru 類	約 2.0×10^{12}
La 類	約 4.8×10^{10}
Ce 類	約 5.2×10^{11}
Ba 類	約 1.0×10^{12}

第 3.1.3.1.1.4.5 表 大気中への放出放射エネルギー（Cs 類内訳）
（格納容器健全）（gross 値）

同位体	放出放射エネルギー (Bq)
Rb-86	約 4.7×10^{10}
Cs-134	約 2.7×10^{12}
Cs-136	約 7.5×10^{11}
Cs-137	約 1.6×10^{12}

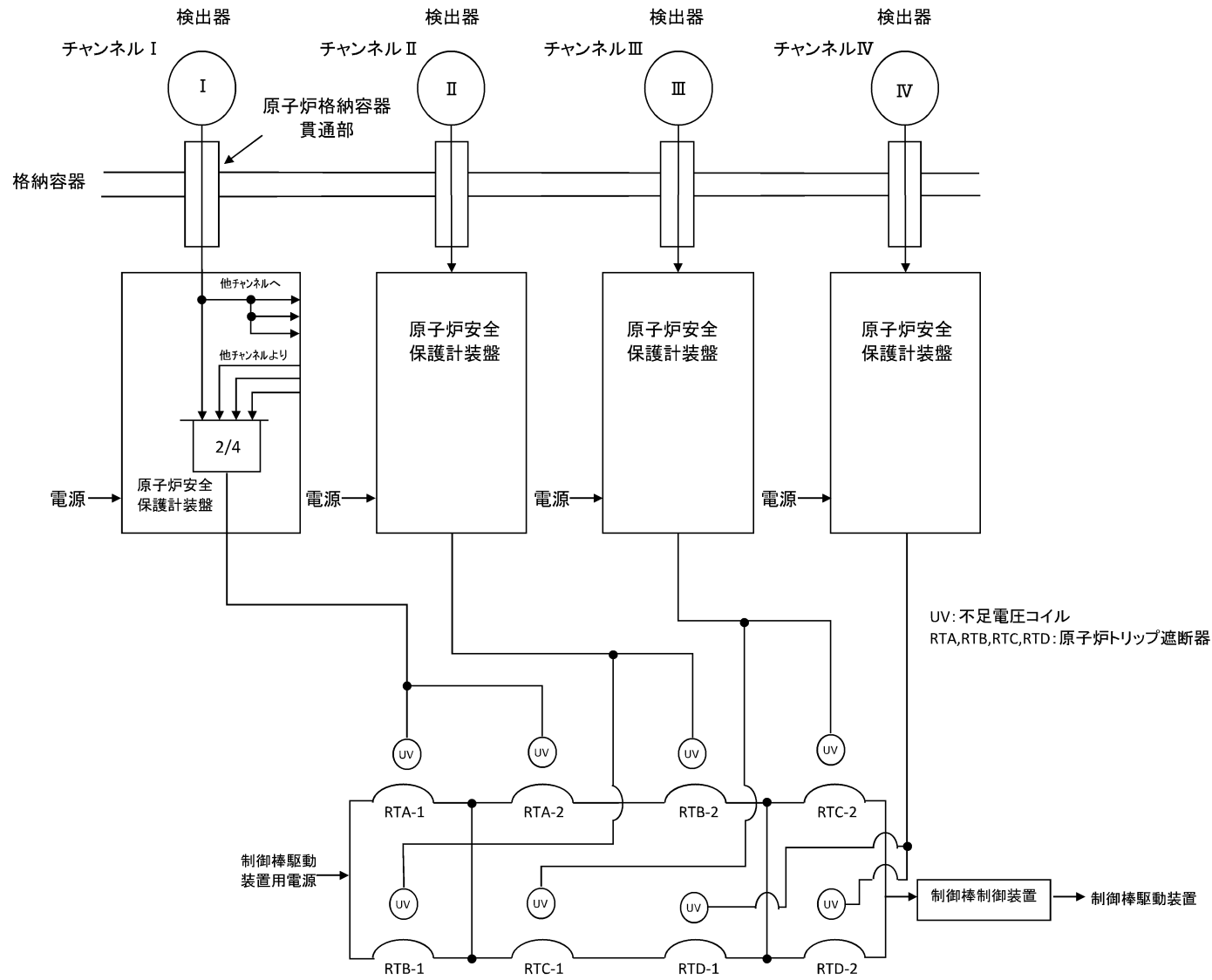
第 3.1.3.1.1.4.9 表 放出カテゴリごとの Cs - 137 放出量評価結果

格納容器の状態	分類	放出 カテゴリ 記号	発生頻度 (/炉年)	Cs-137放出量 (TBq)
格納容器バイパス	—	F1	1.6E-07	>100
格納容器破損	エナジェティック	F3A	9.5E-10	>100
	先行破損	F3B	1.0E-08	>100
	その他	F3C	7.9E-08	>100
隔離失敗	—	F5	5.5E-08	>100
健全（設計漏えい）	—	F6	7.4 E-07	約1.6
放射性物質管理放出	—	F7	2.1E-07	約0.89

第 3.1.3.1.1.4.10 表 原子炉格納容器貫通部での捕集効果を考慮した感度解析の条件（格納容器健全）

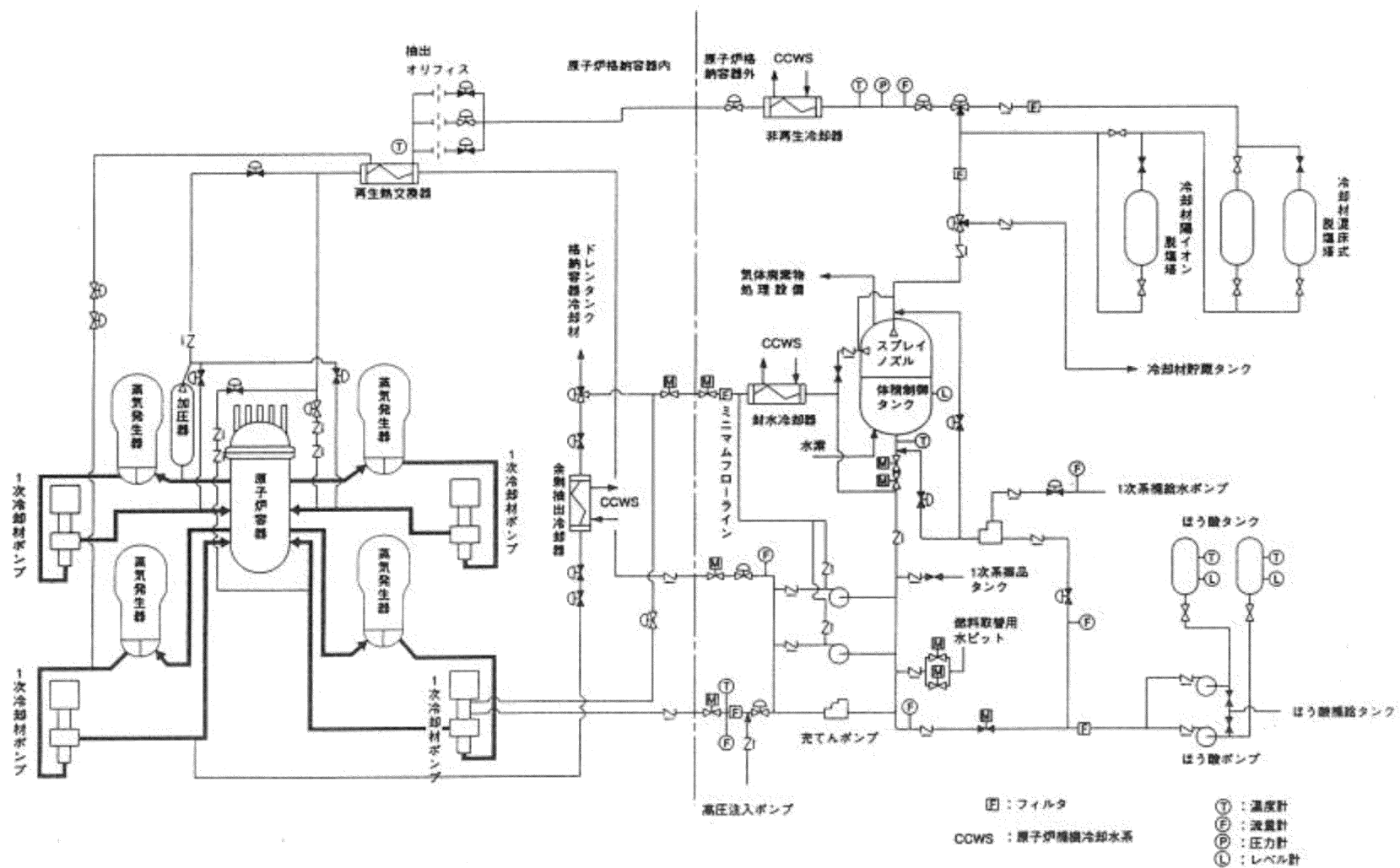
項目	評価条件	選定理由
格納容器貫通部での 捕集効果	粒子状物質：DF10 (設計漏えい分)	公開文献に基づき設定 ^(注)

(注) MHI-NES-1071 PWR プラント原子炉格納容器からの漏えいに関するエアロゾル粒子の捕集効果の設定について

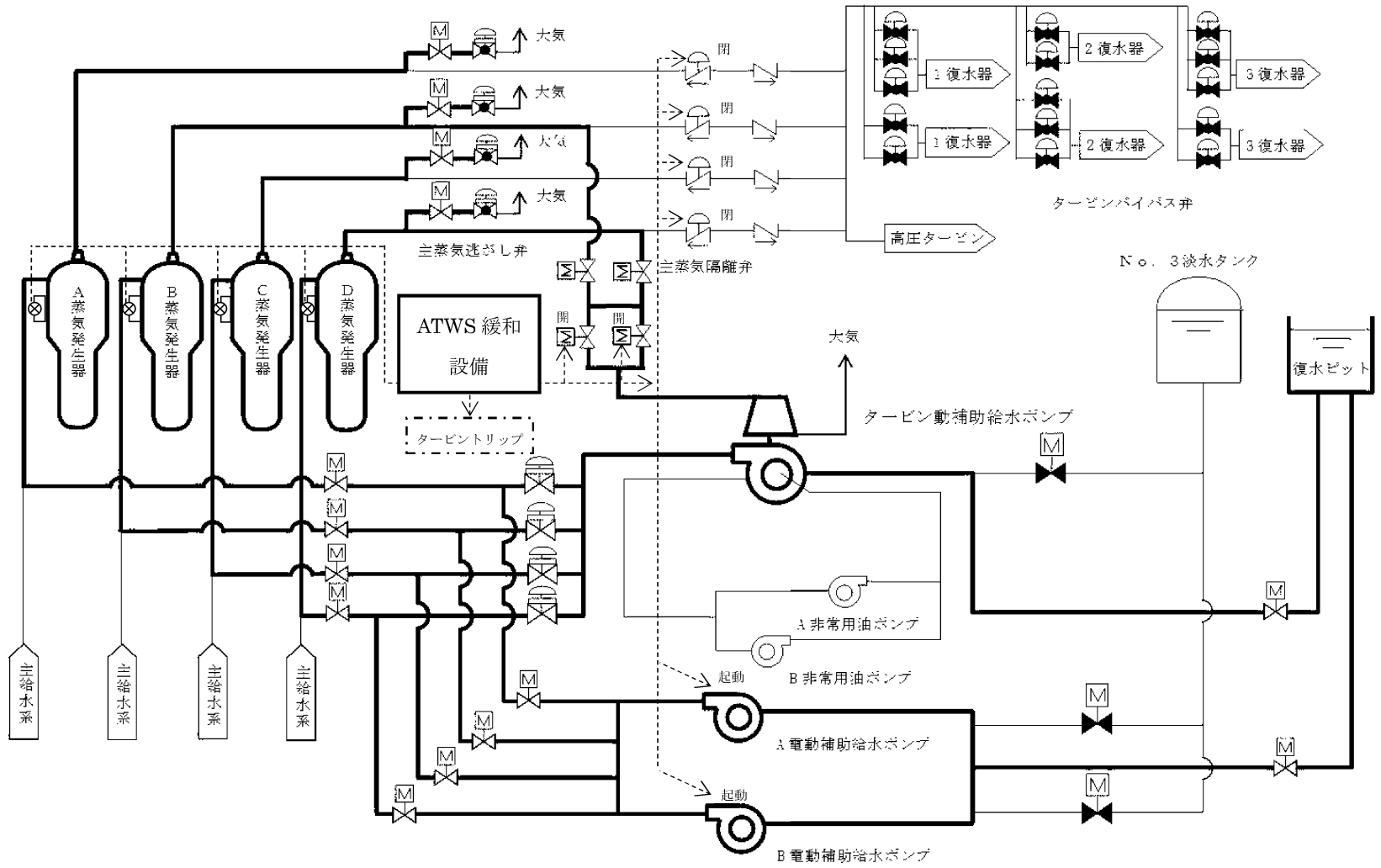


第 3.1.3.1.1.1.1 図 原子炉保護設備概略図

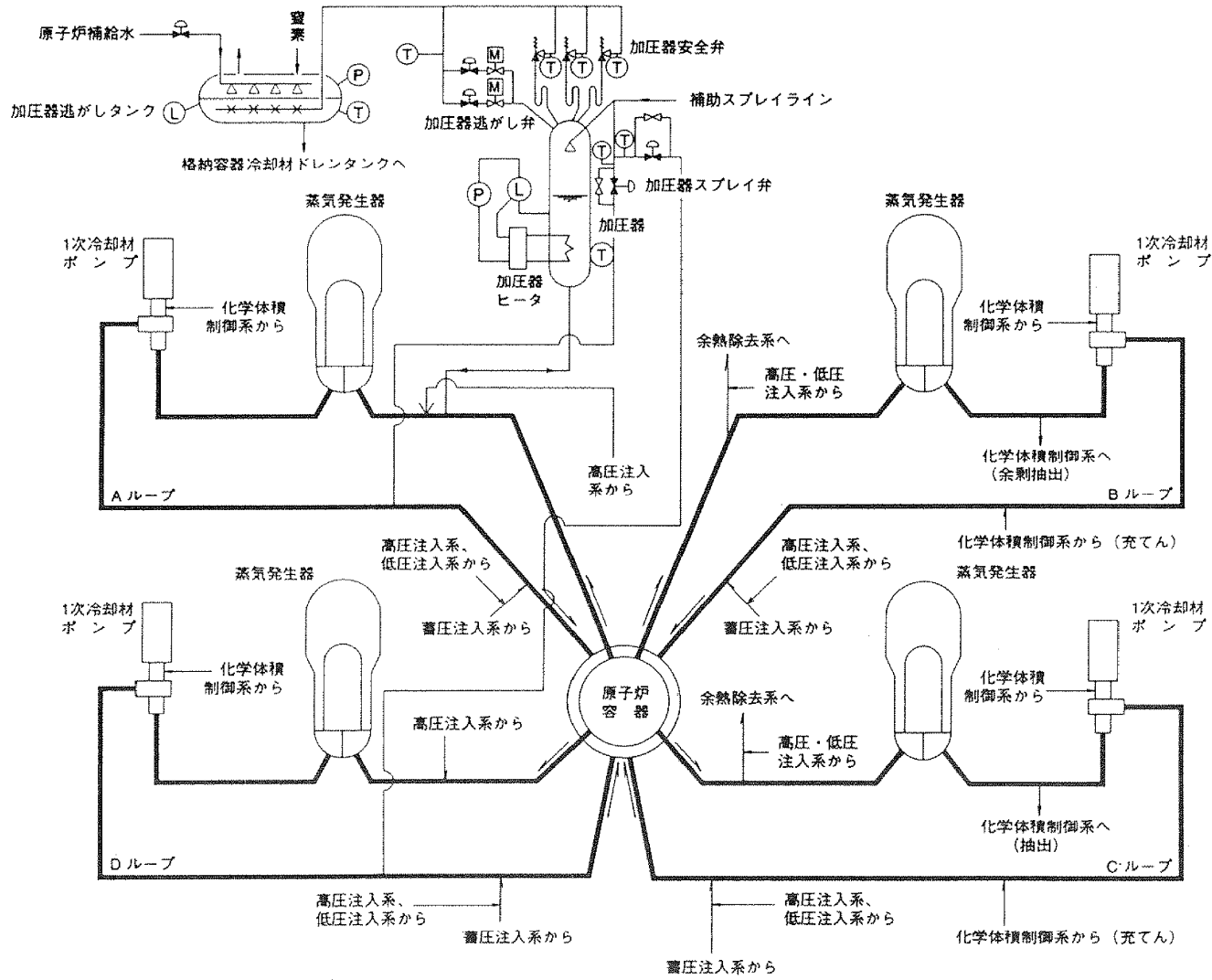
3.1.3.1.1-187



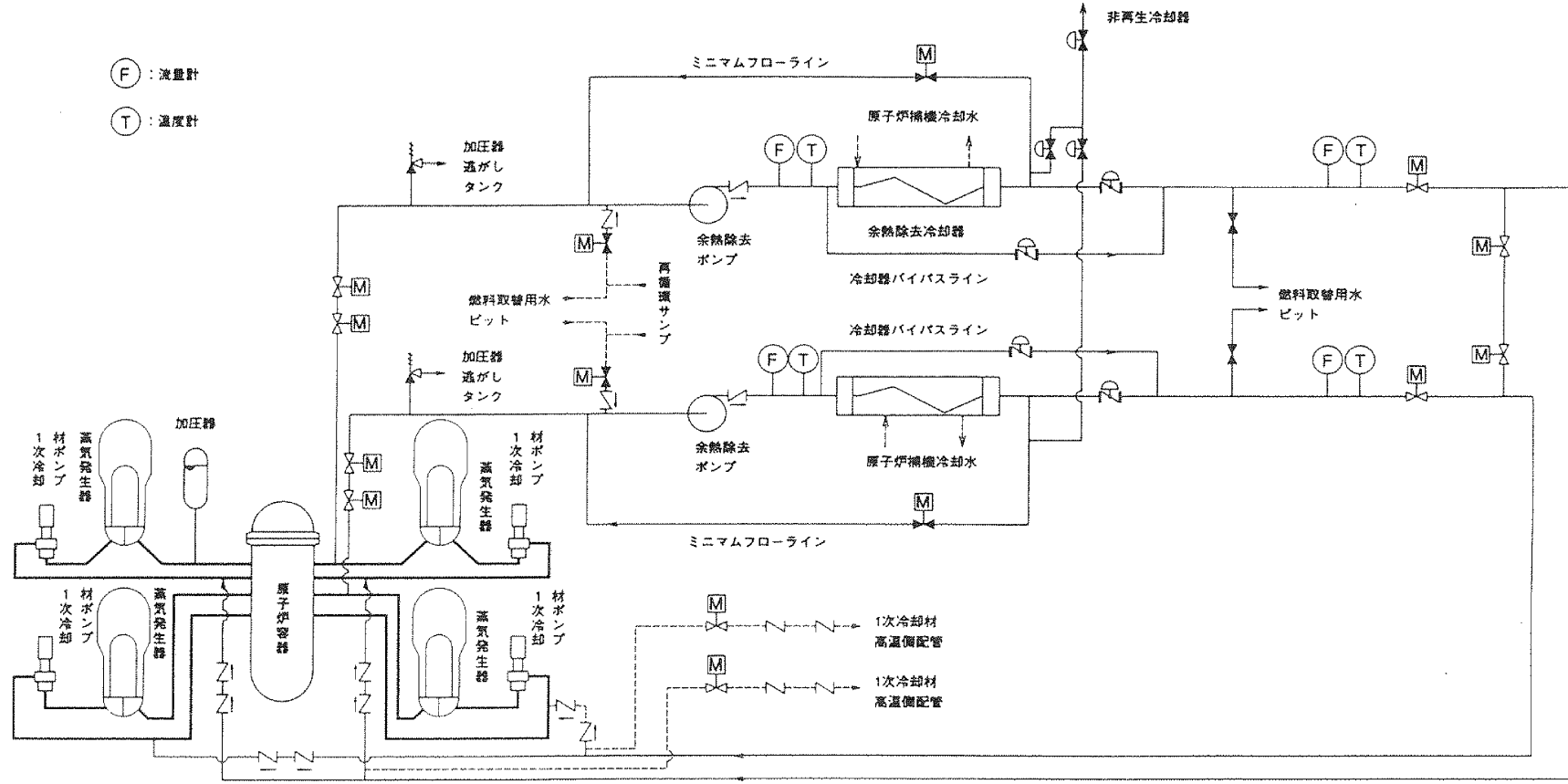
第 3.1.3.1.1.2 図 化学体積制御設備概略図



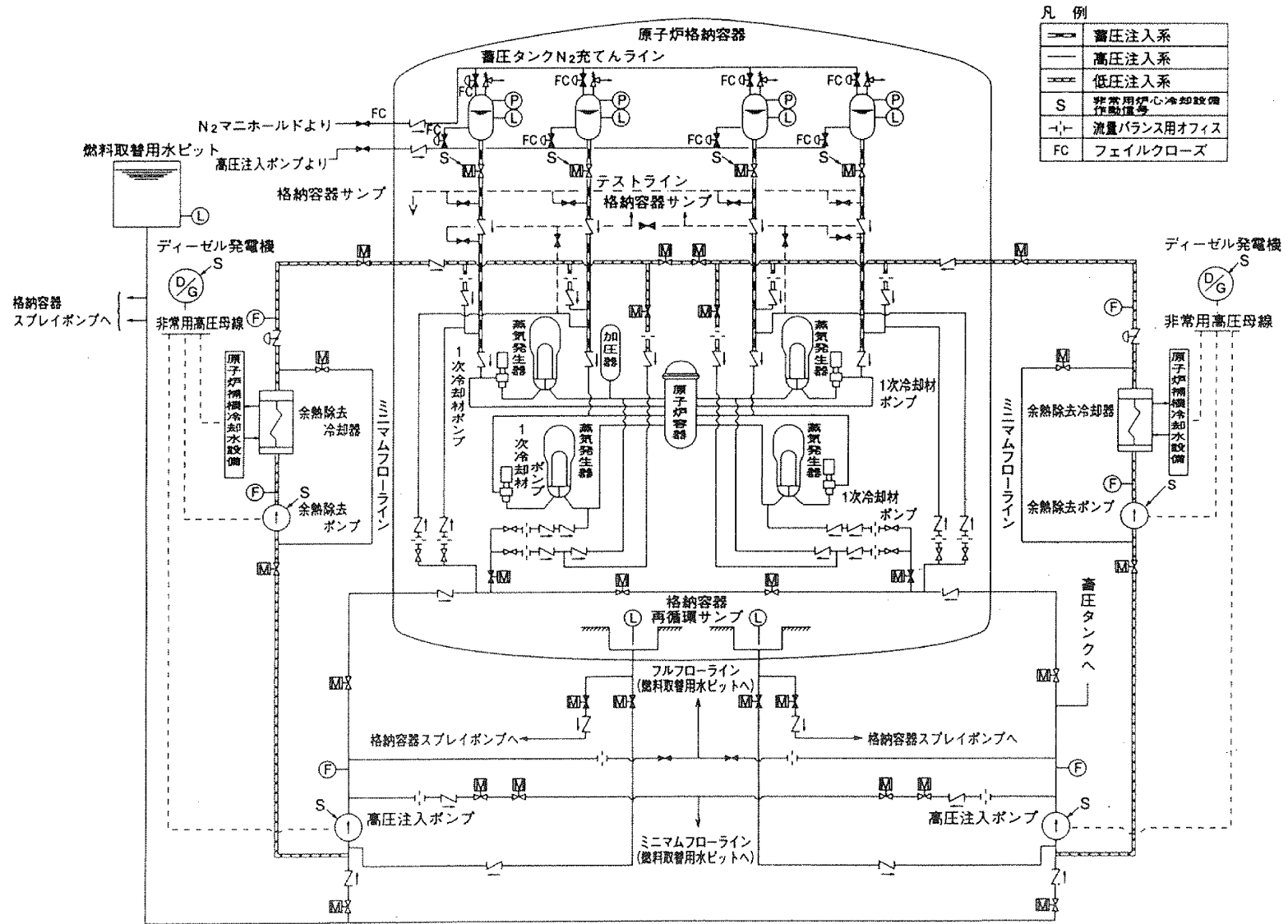
第 3.1.3.1.1.1.3 図 多様化自動作動設備（A T W S 緩和設備）概略図



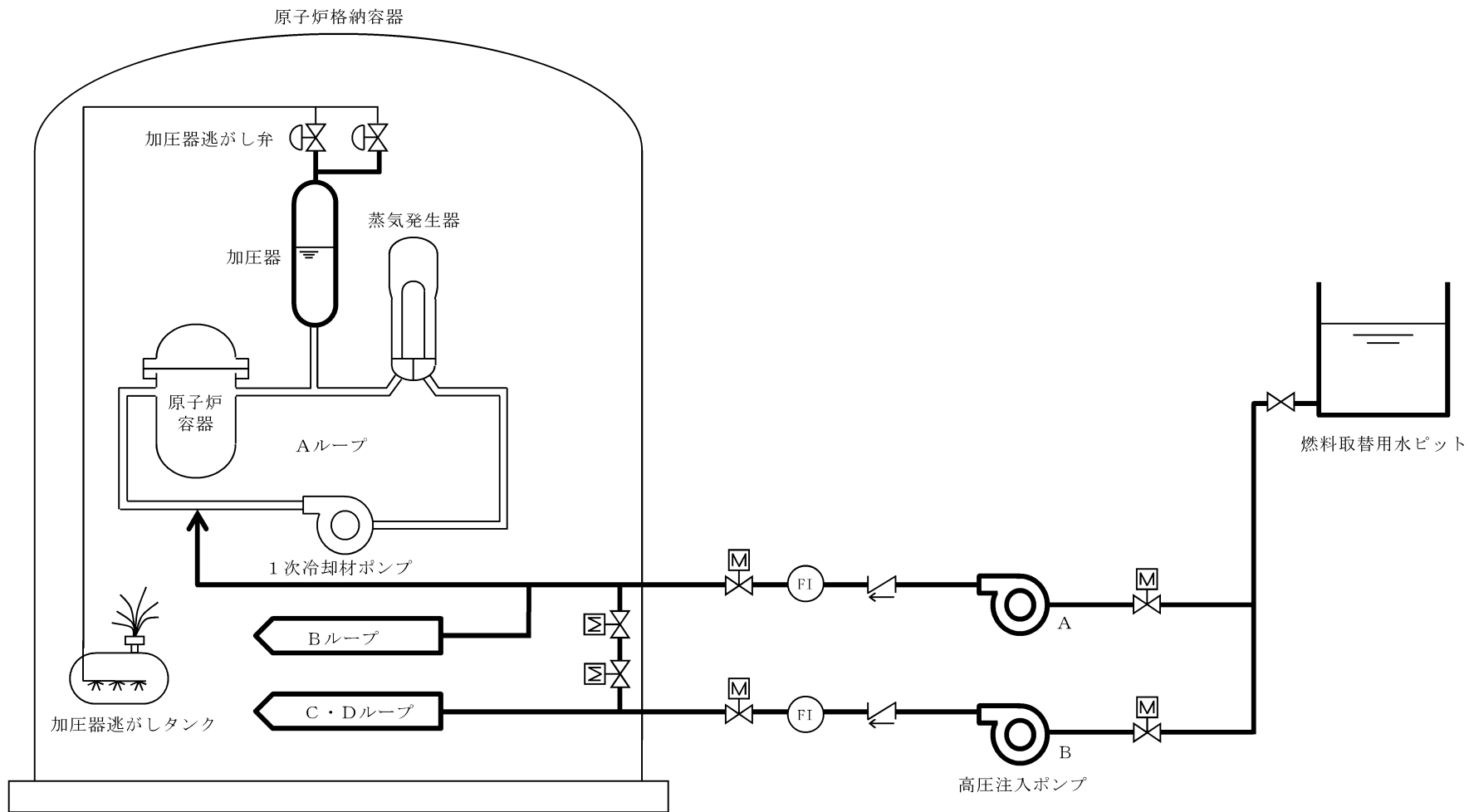
第 3.1.3.1.1.1.4 図 1 次冷却設備概略図



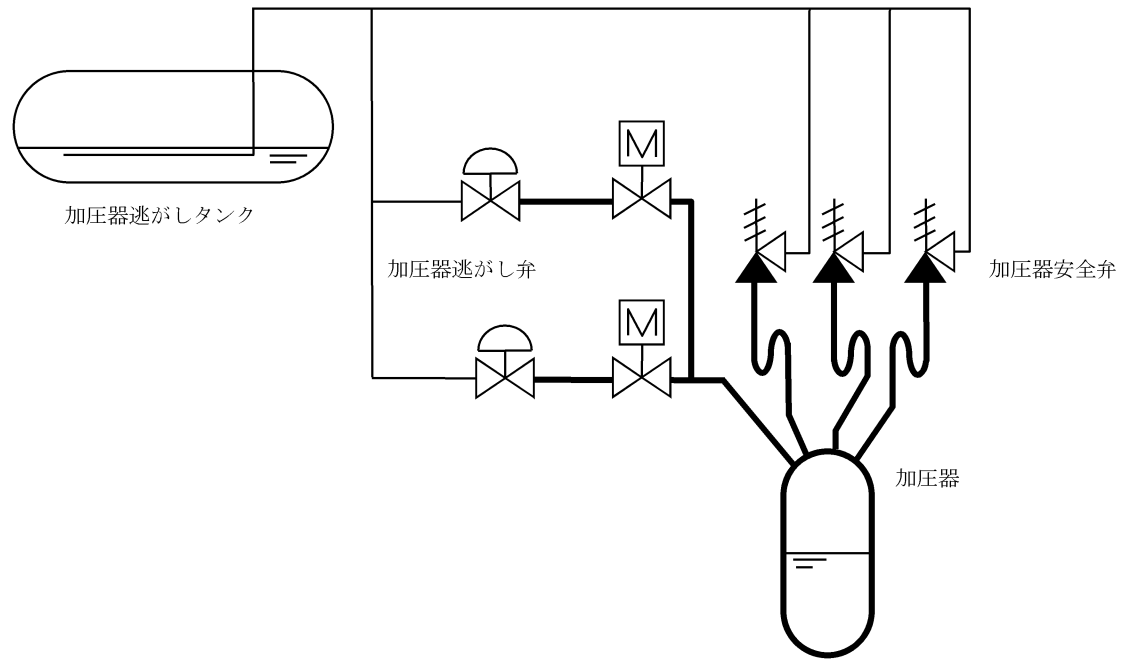
第 3.1.3.1.1.1.5 図 余熱除去設備概略図



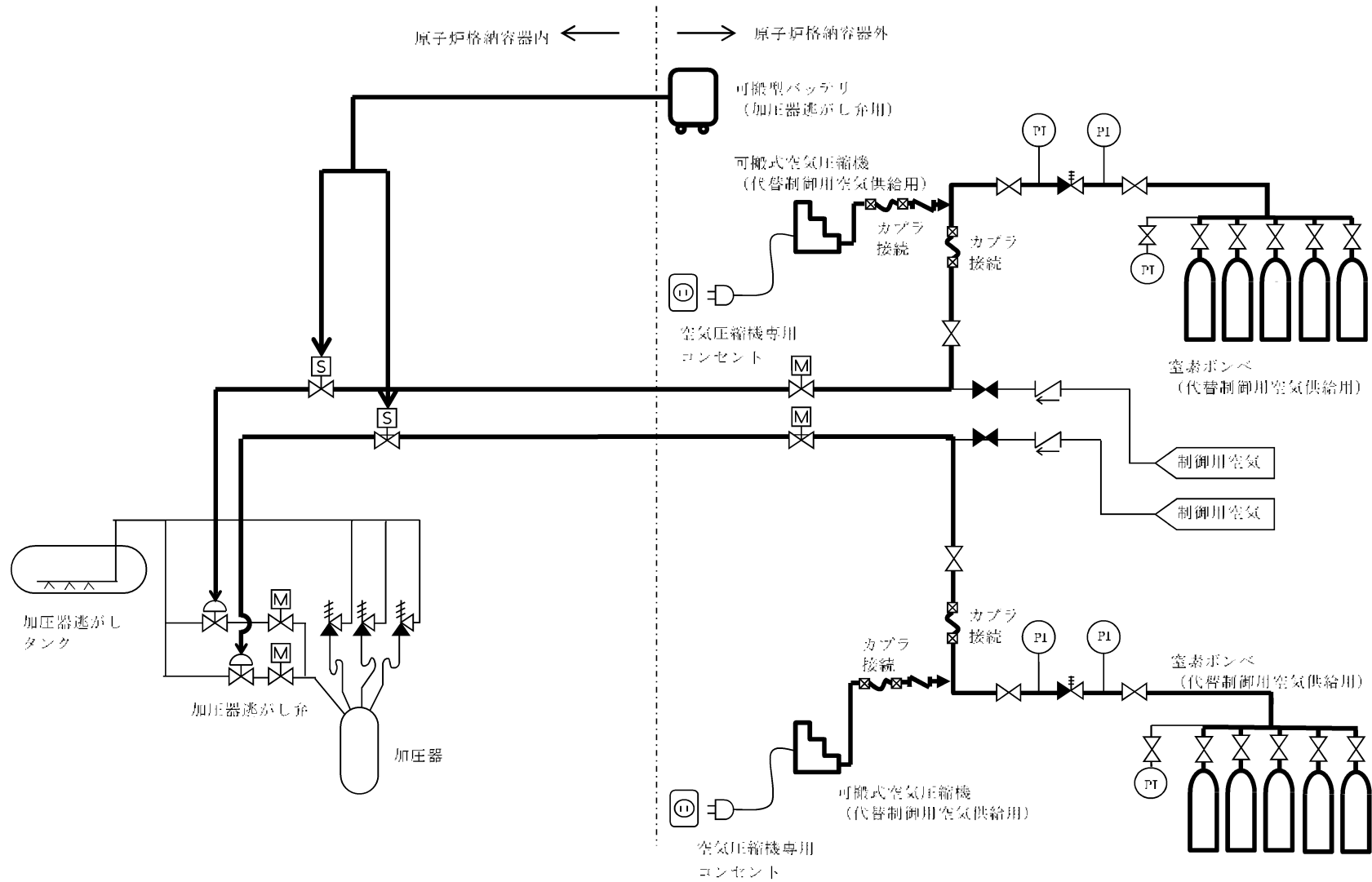
第 3.1.3.1.1.1.6 図 非常用炉心冷却設備概略図



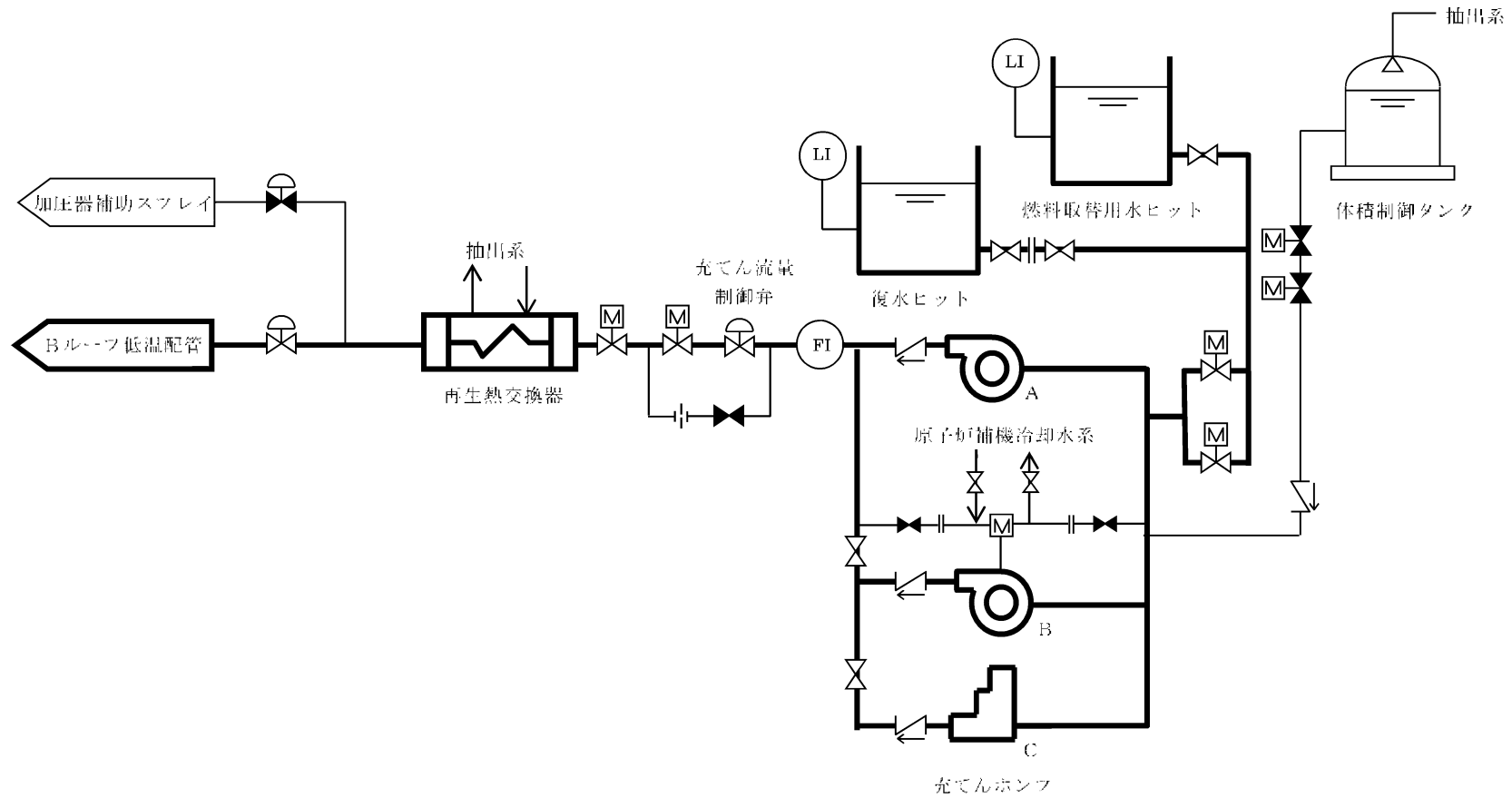
第 3.1.3.1.1.1.7 図 フィードアンドブリード概略図



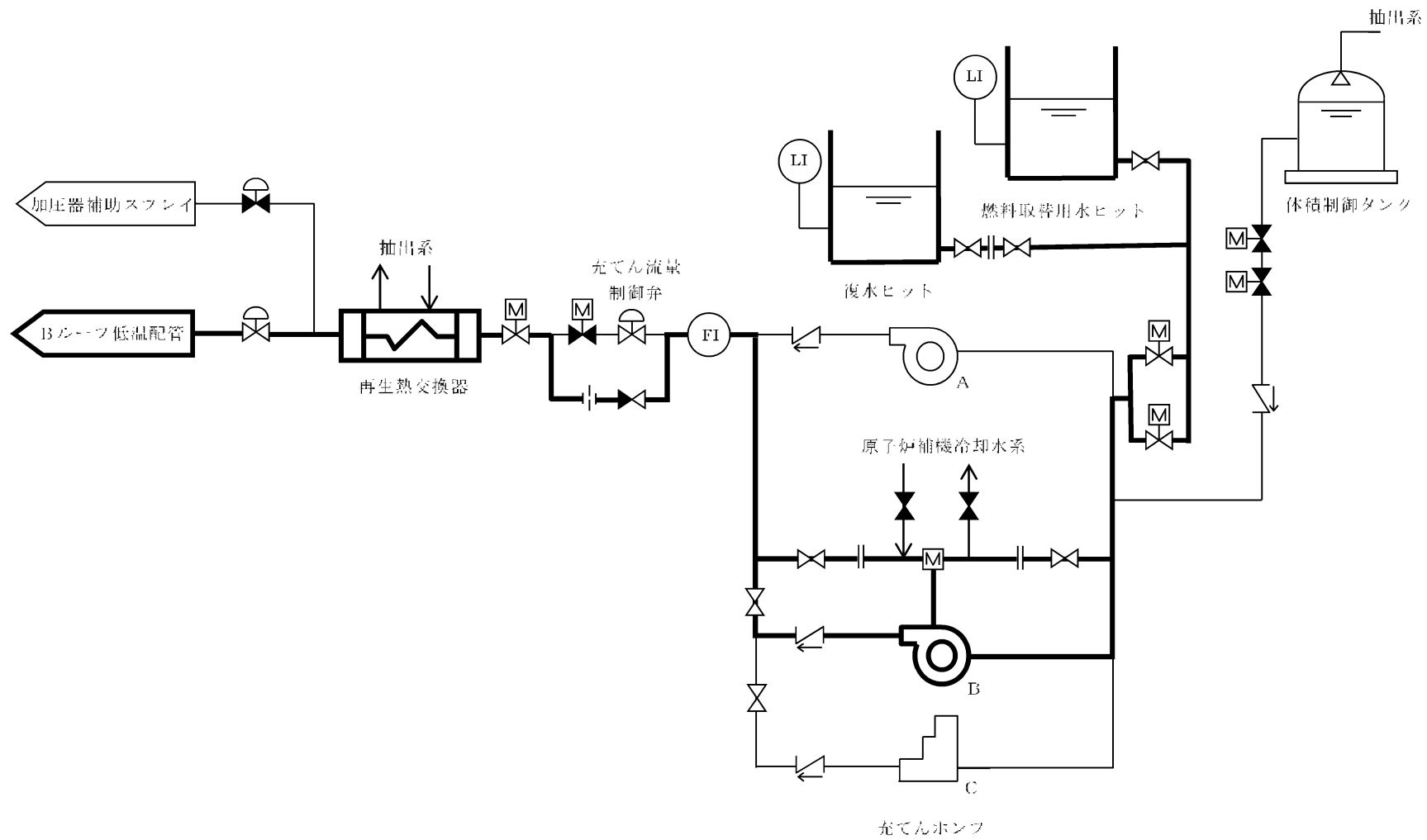
第 3.1.3.1.1.1.8 図 加压器逃がし弁による 1 次冷却材系統の減圧概略図



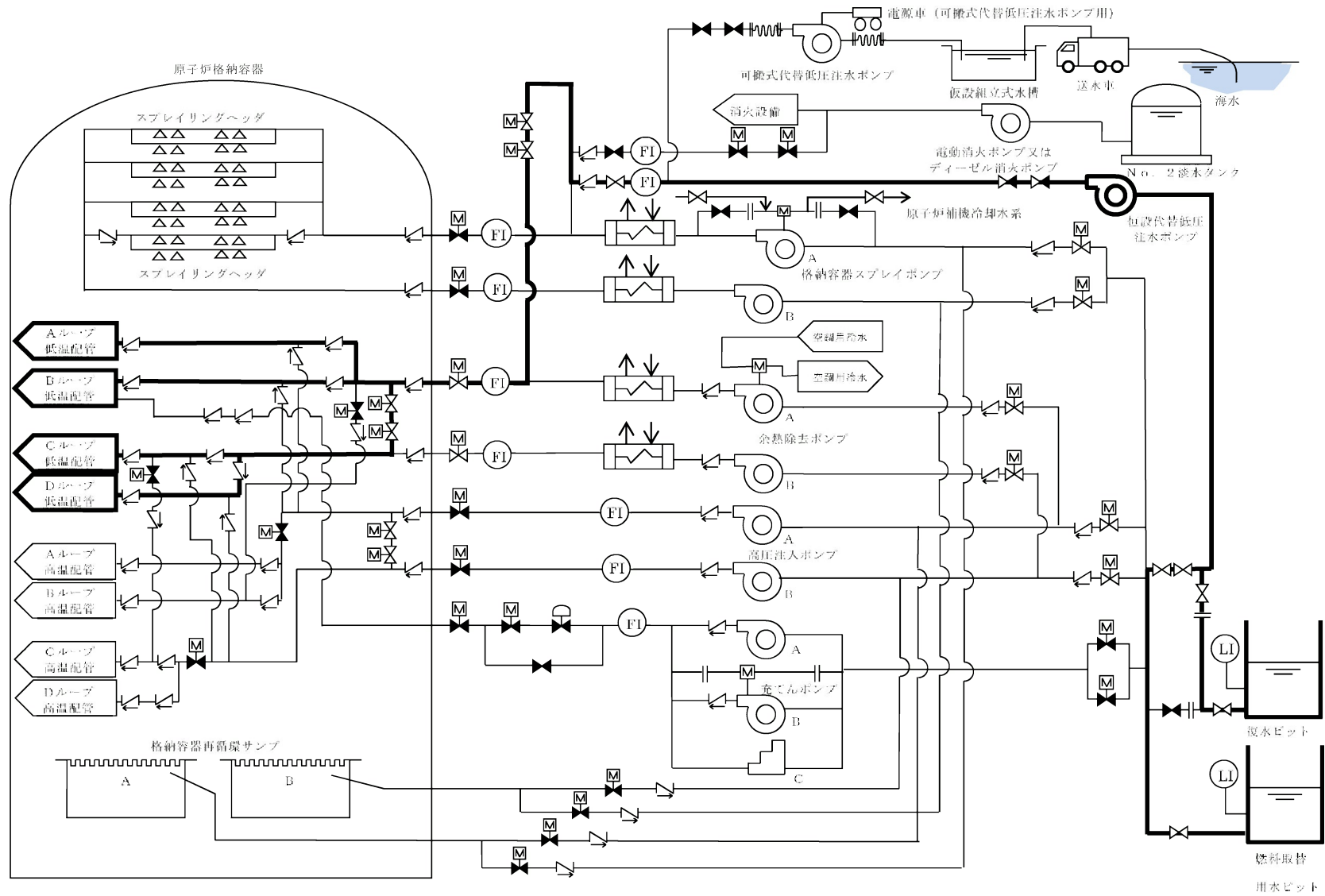
第 3.1.3.1.1.1.9 図 窒素ポンベによる加圧器逃がし弁への駆動用空気の供給概略図



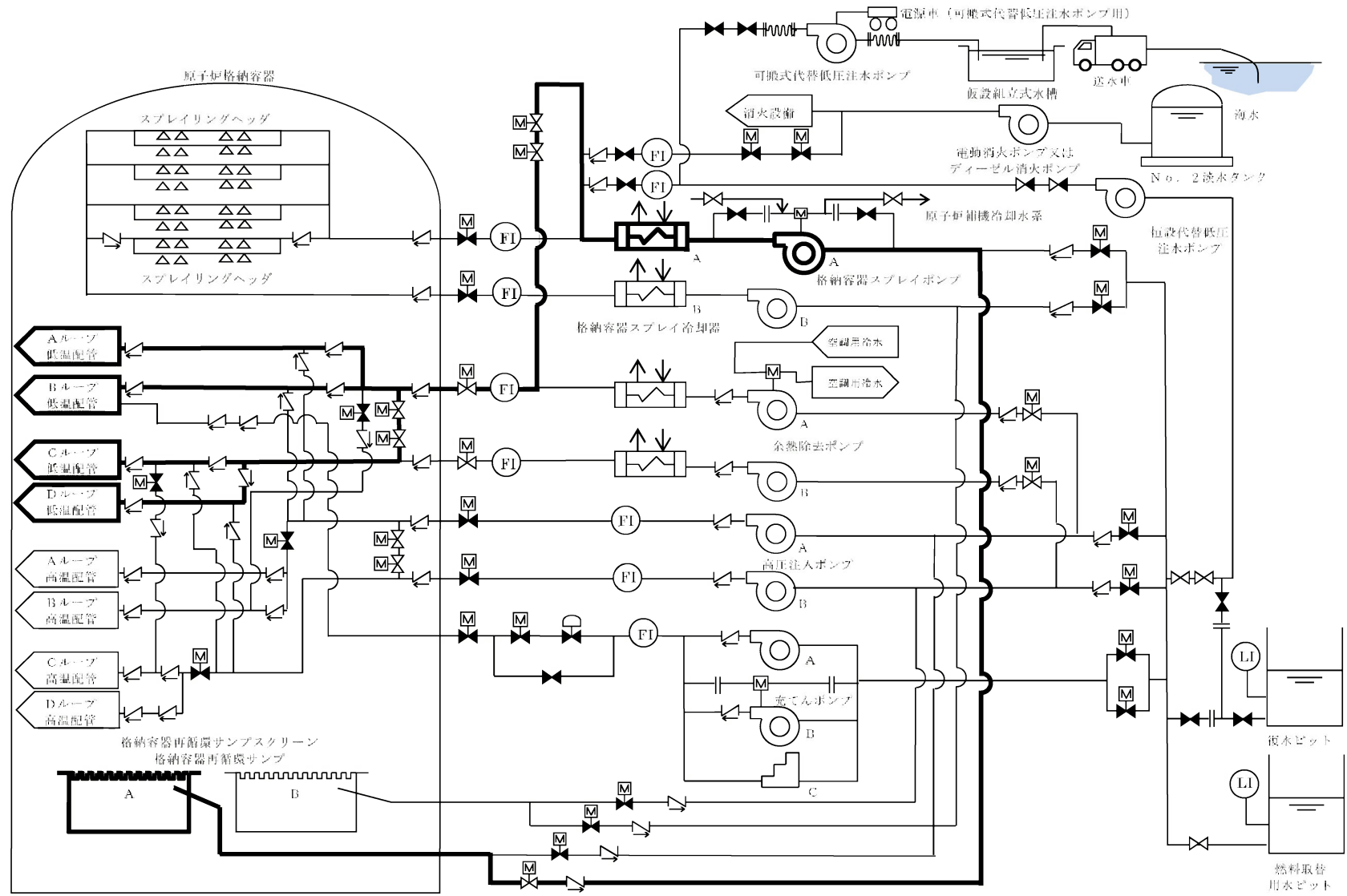
第 3.1.3.1.1.10 図 充電ポンプによる代替炉心注水概略図



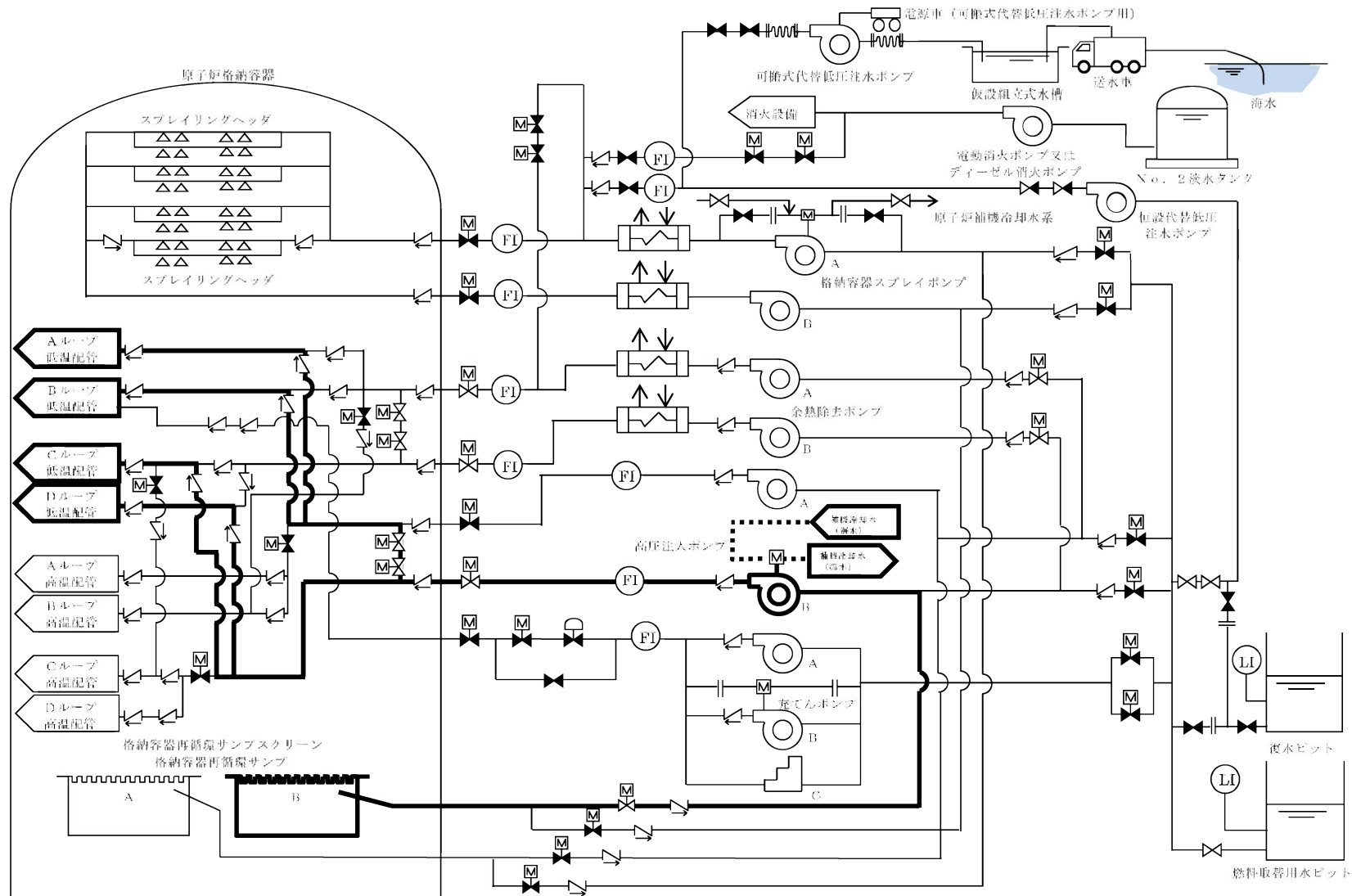
第 3.1.3.1.1.1.11 図 充てんポンプ (B、自己冷却式) による代替炉心注水概略図



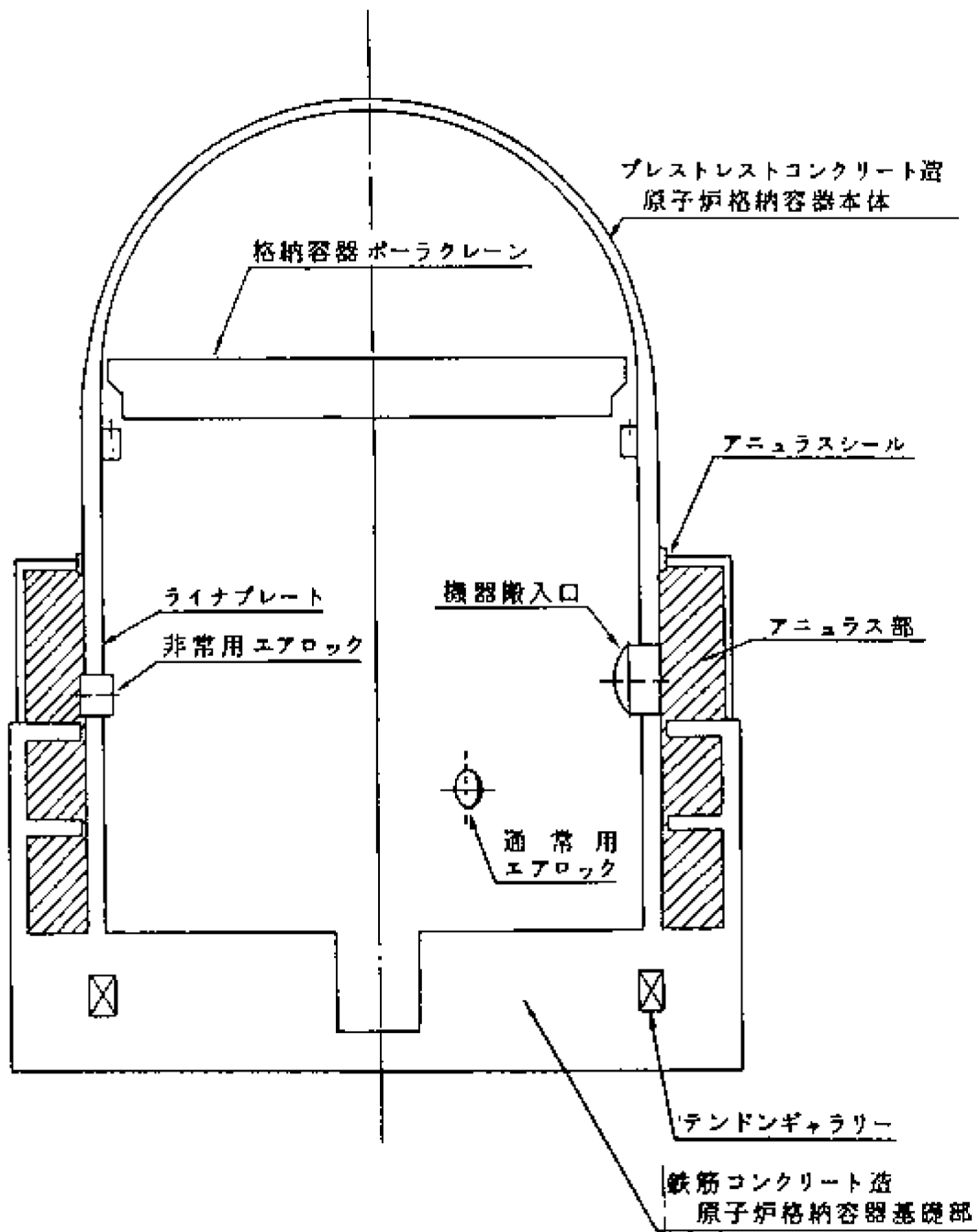
第 3.1.3.1.1.12 図 恒設代替低圧注水ポンプによる代替炉心注水概略図



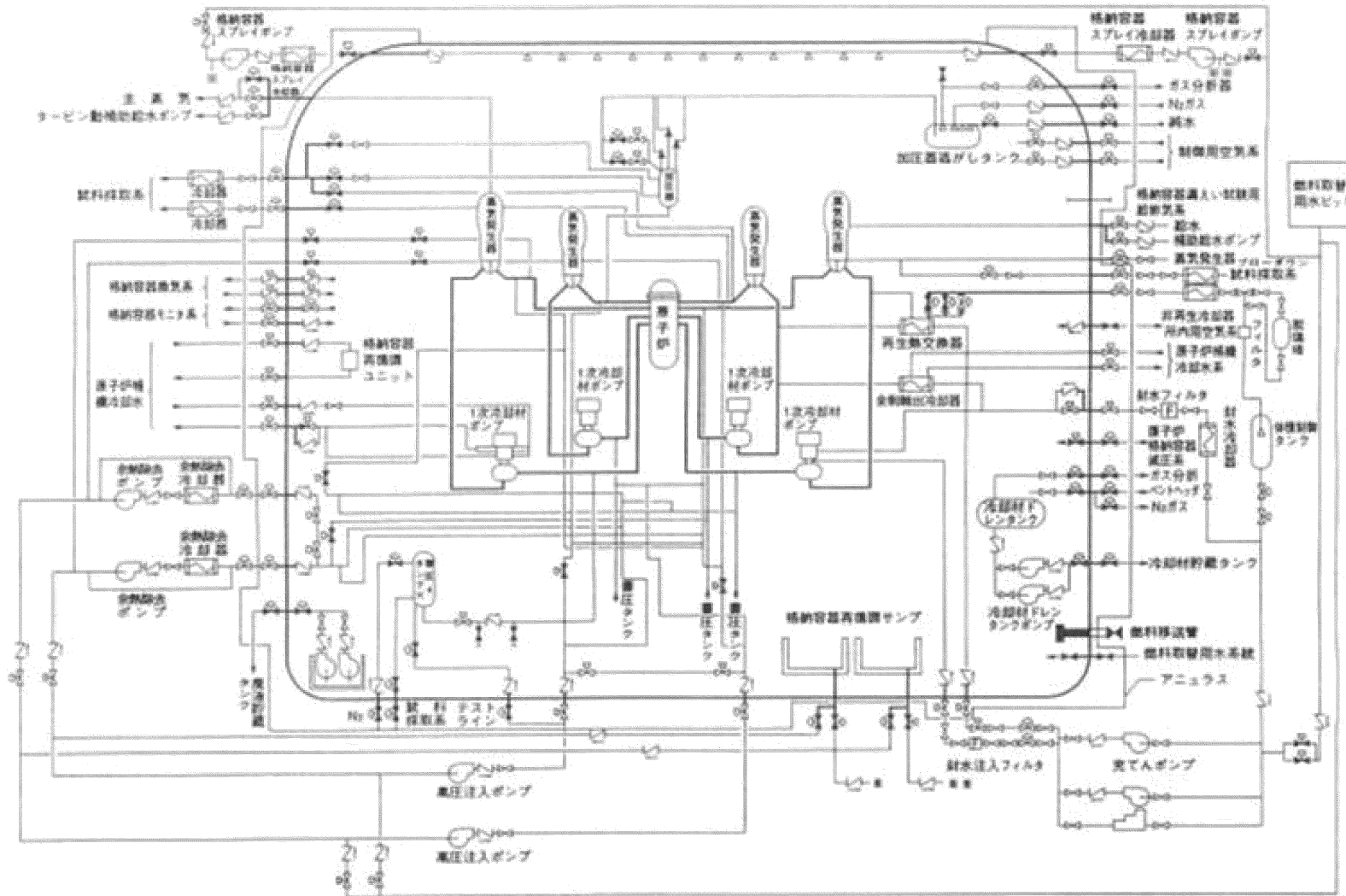
第 3.1.3.1.1.13 図 格納容器スプレイポンプによる代替再循環概略図



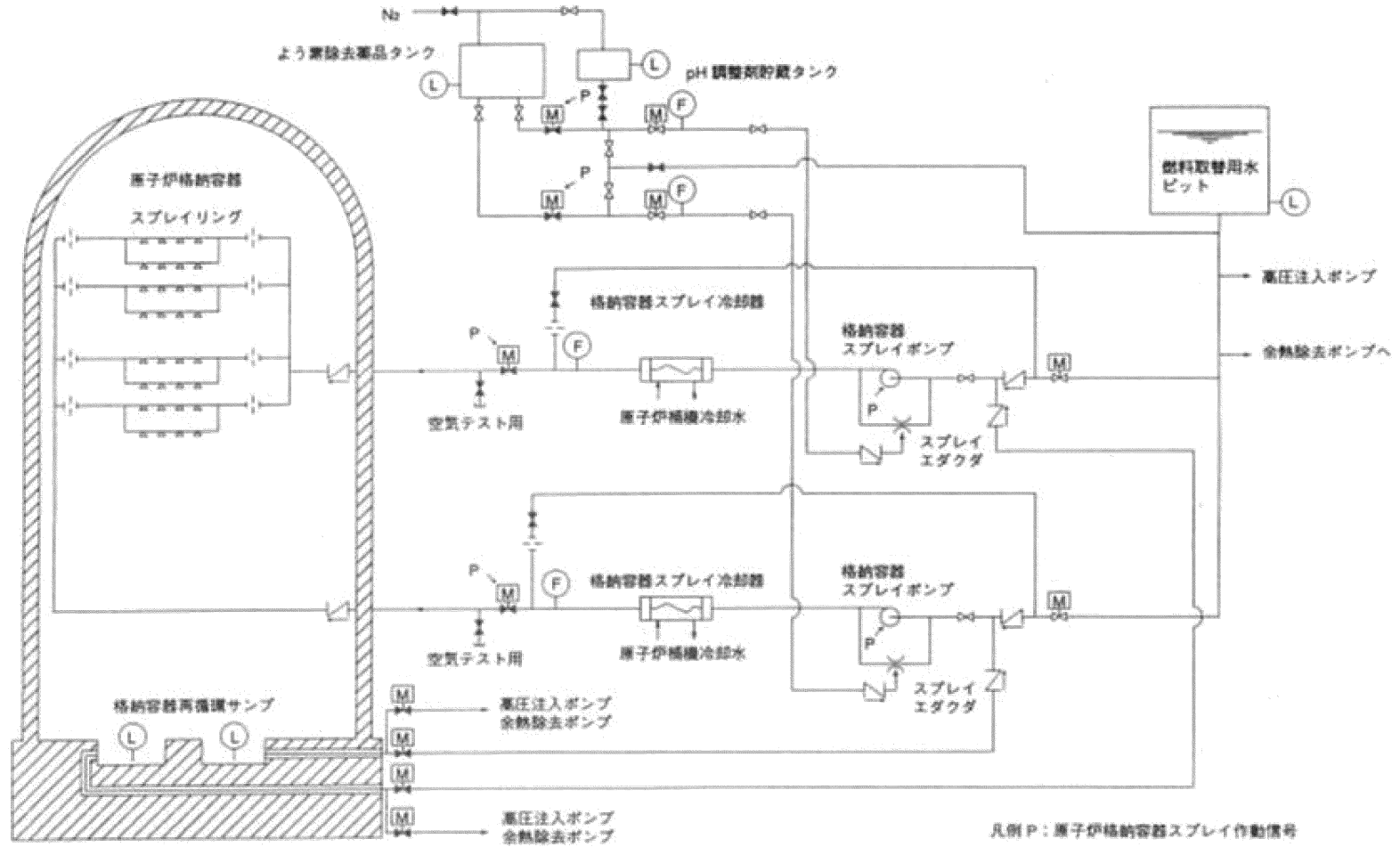
第 3.1.3.1.1.14 図 高圧注入ポンプ（海水冷却）による代替再循環概略図



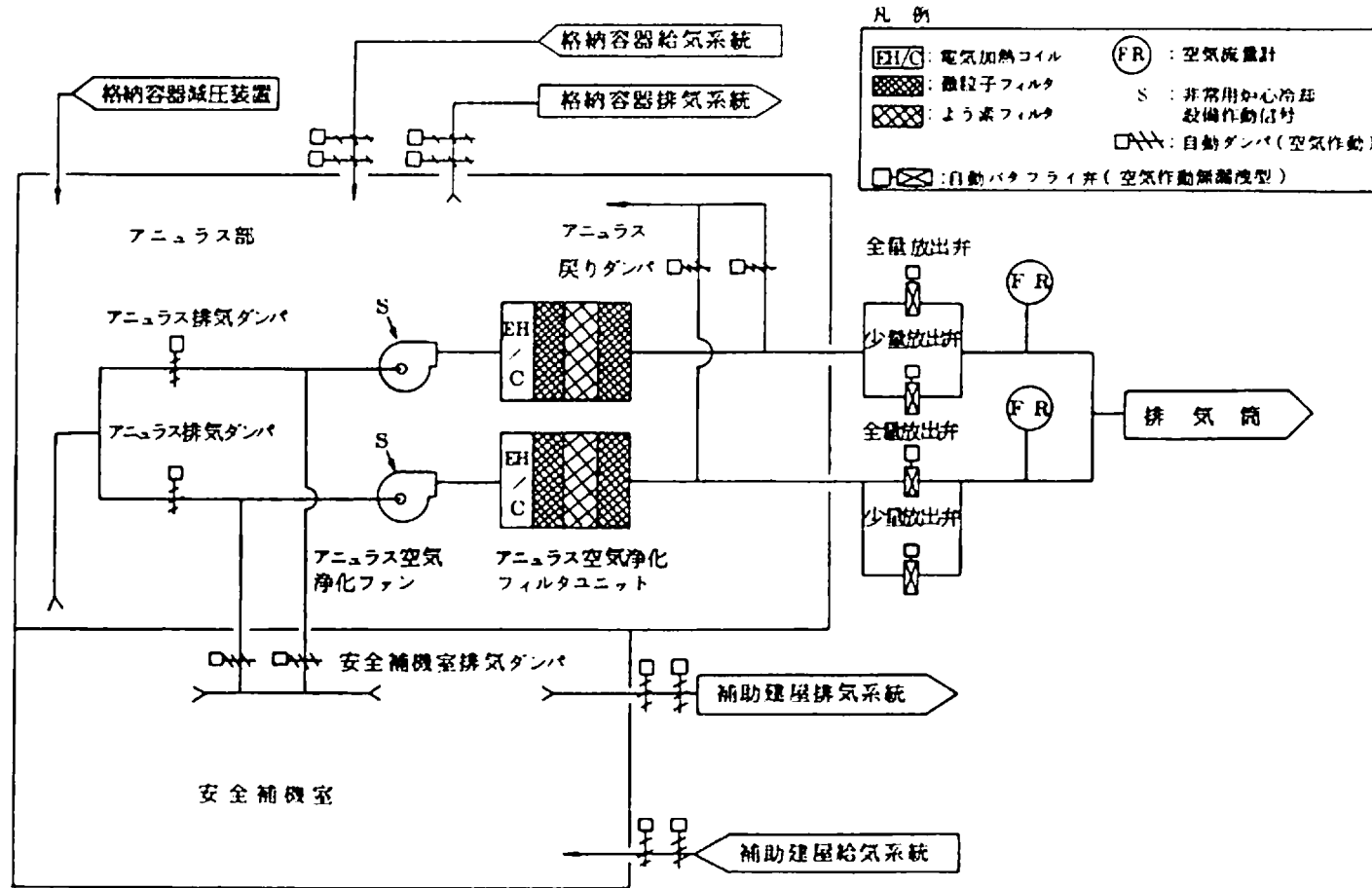
第 3.1.3.1.1.15 図 原子炉格納容器概略図



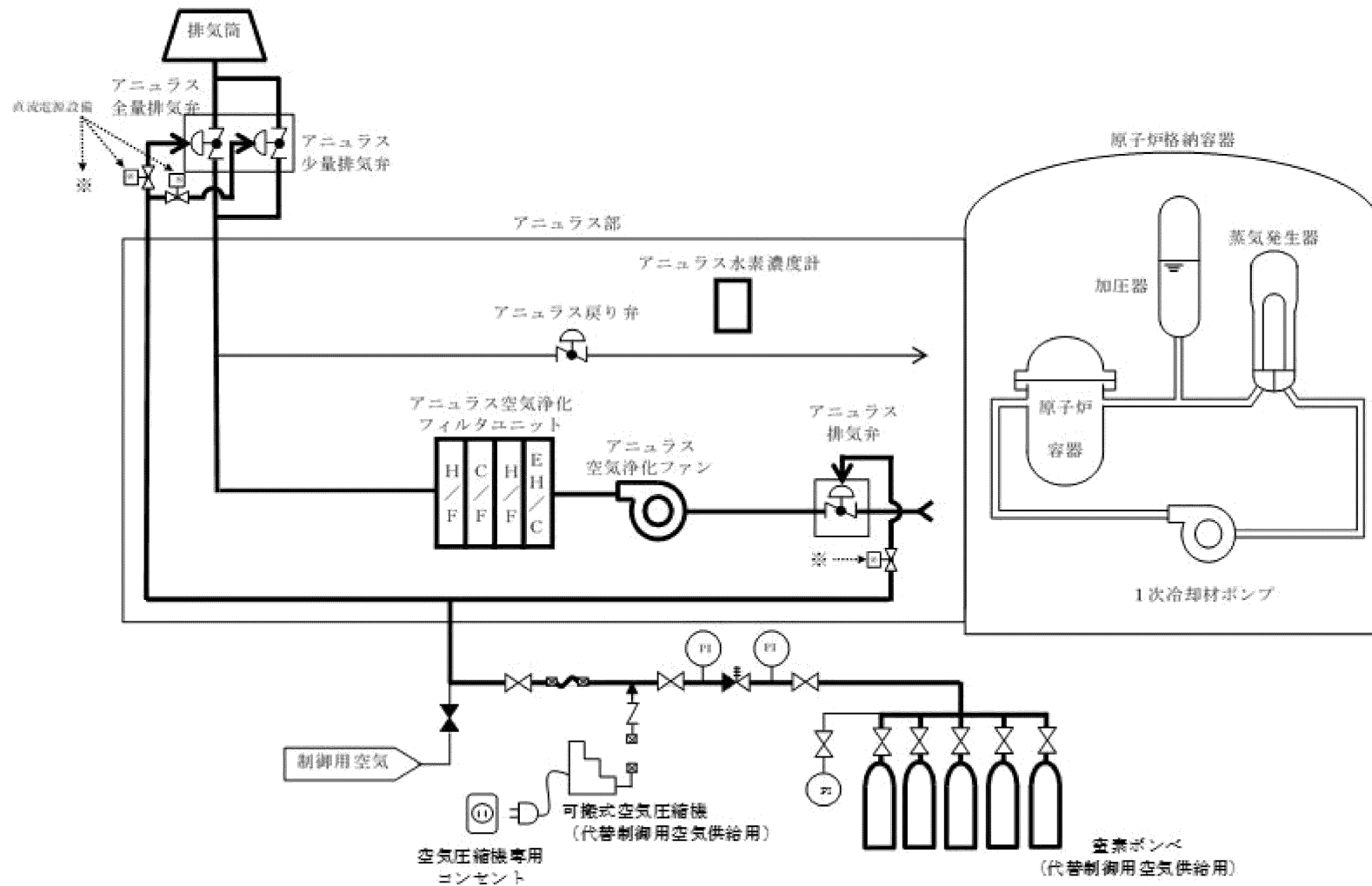
第 3.1.3.1.1.16 図 原子炉格納容器バウンダリ概略図



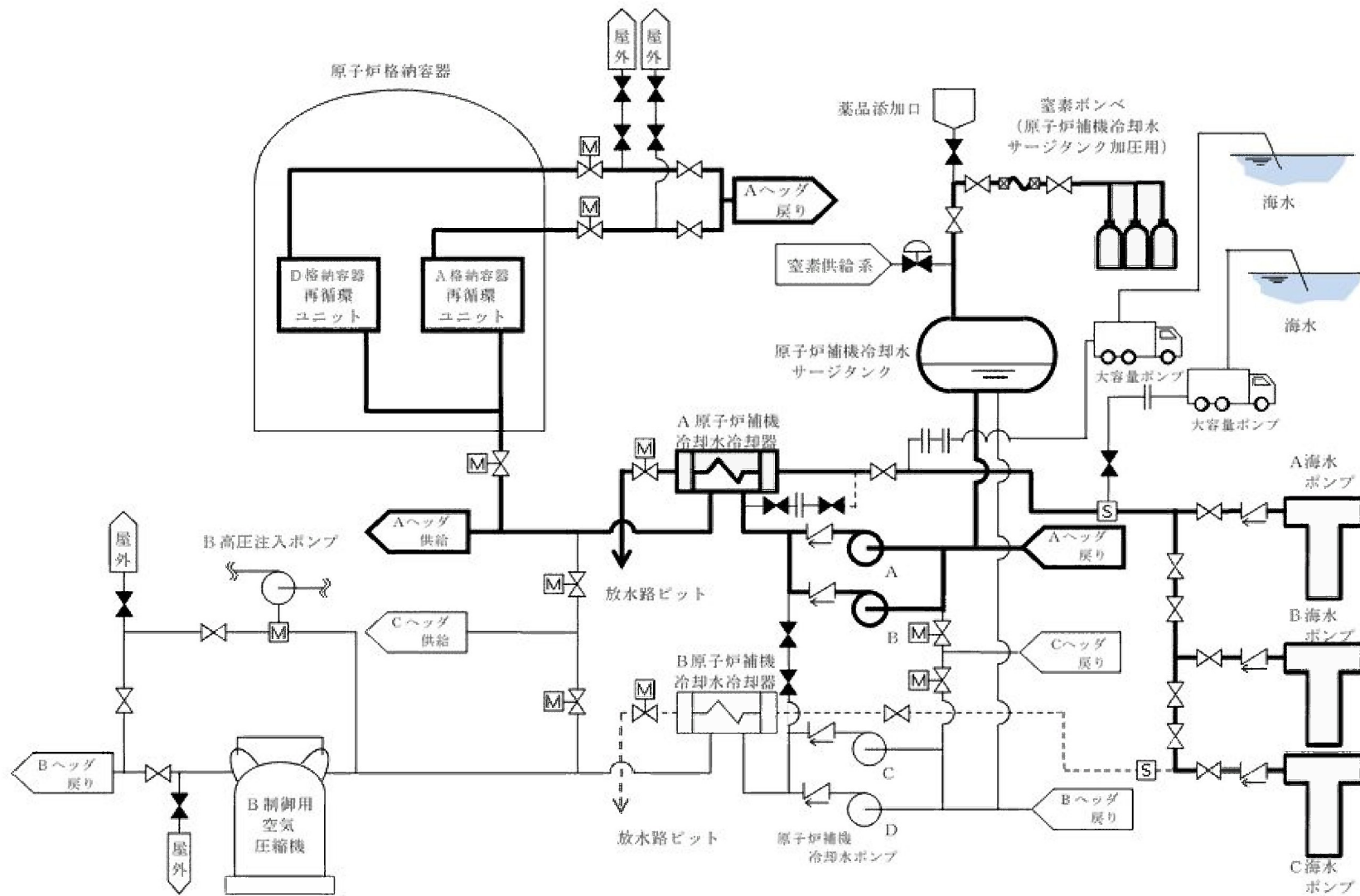
第 3.1.3.1.1.17 図 原子炉格納容器スプレイ設備概略図



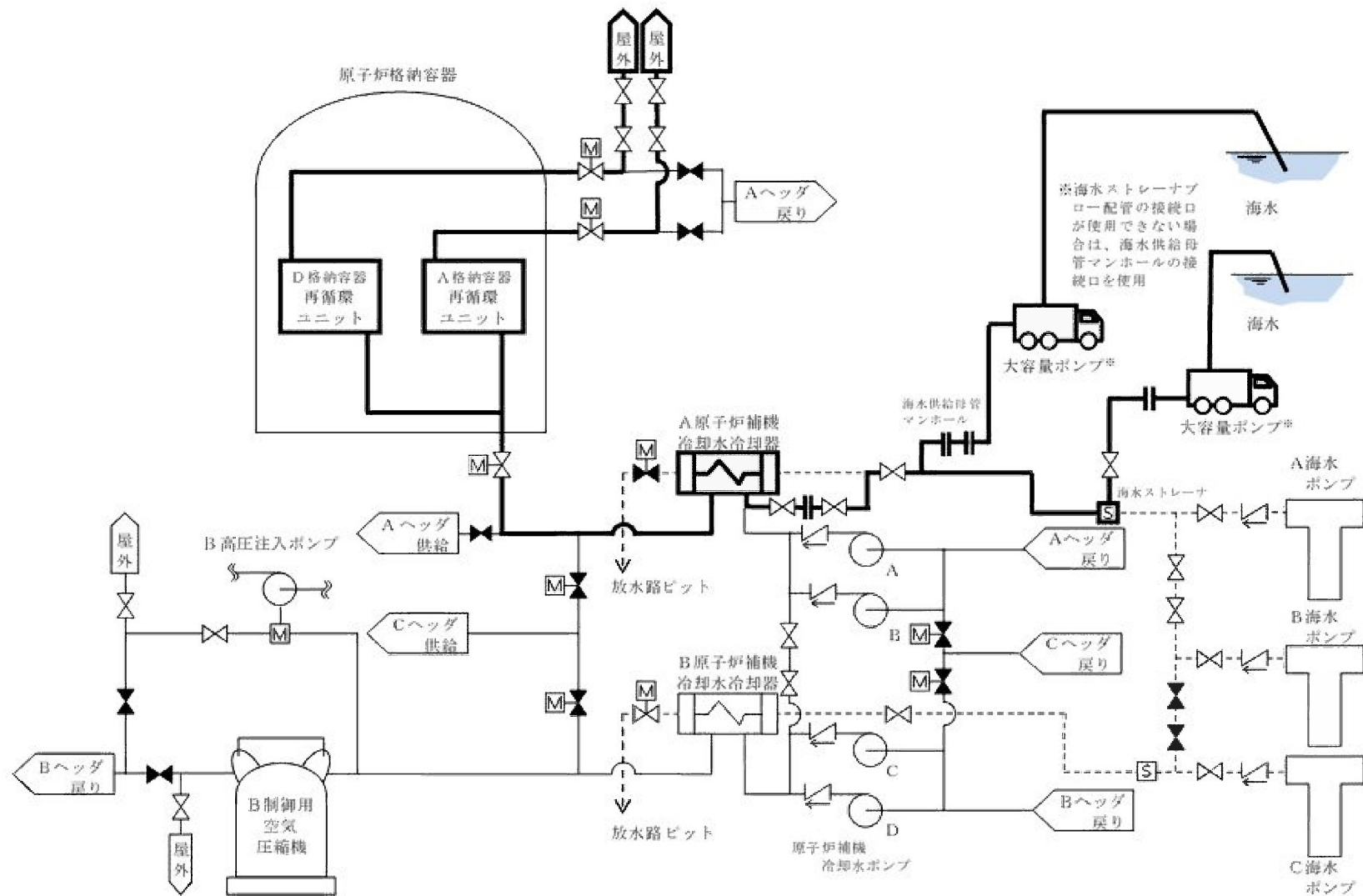
第 3.1.3.1.1.18 図 アニュラス空気浄化設備概略図



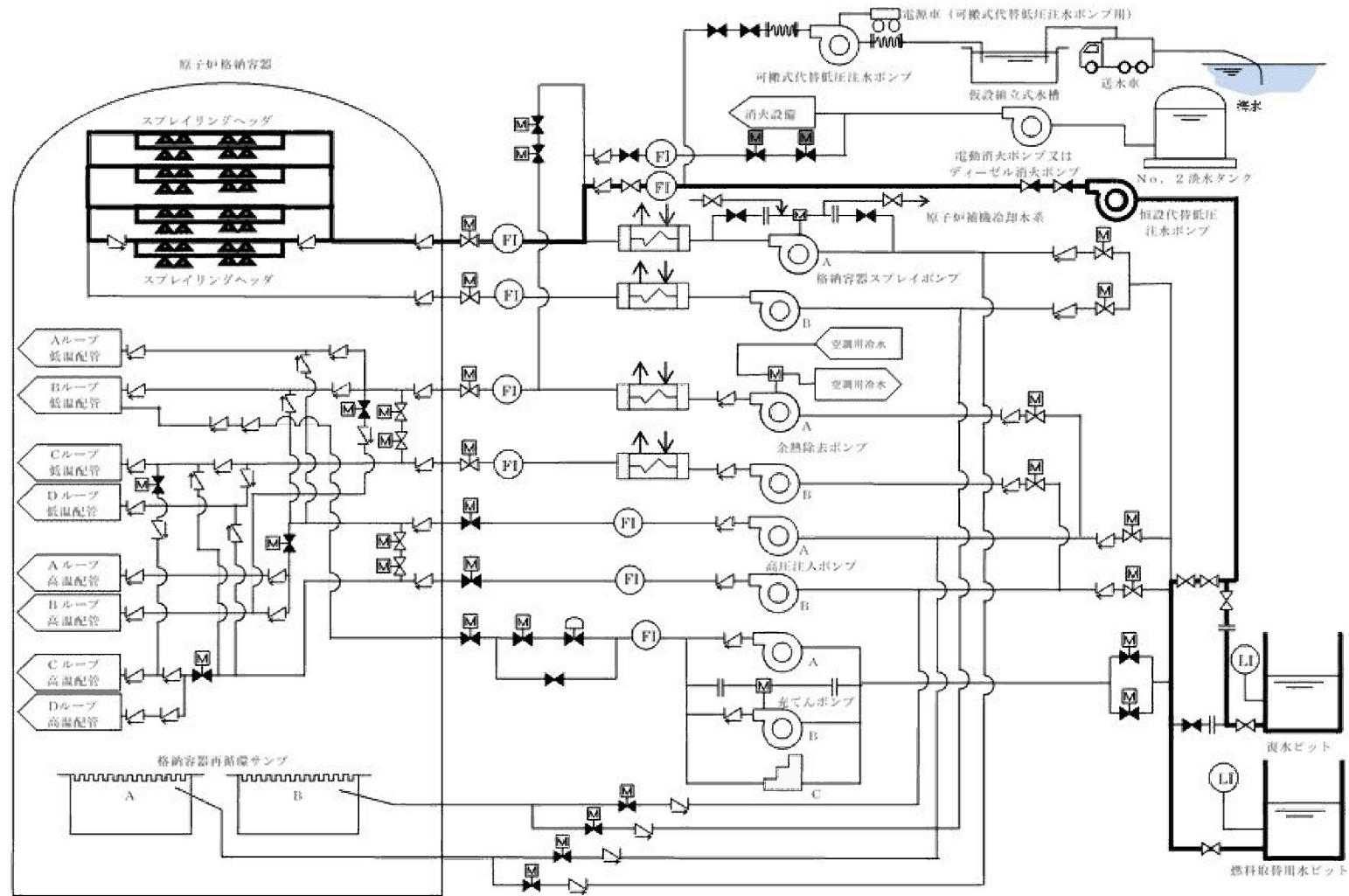
第 3.1.3.1.1.19 図 窒素ポンベによるアニュラス排気系空気作動弁への駆動用空気の供給概略図



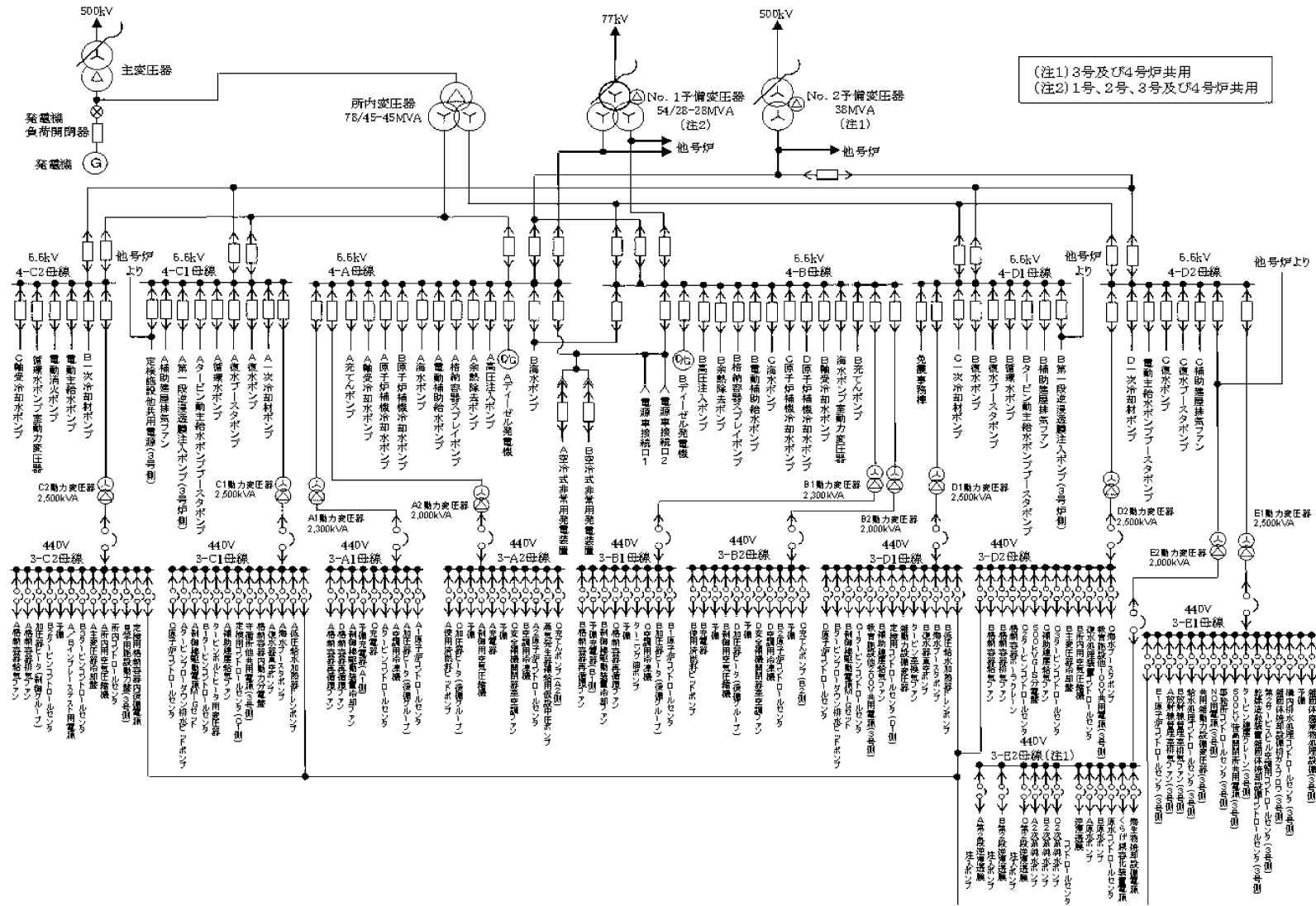
第 3.1.3.1.1.1.20 図 格納容器内自然対流冷却（原子炉補機冷却水通水時）概略図



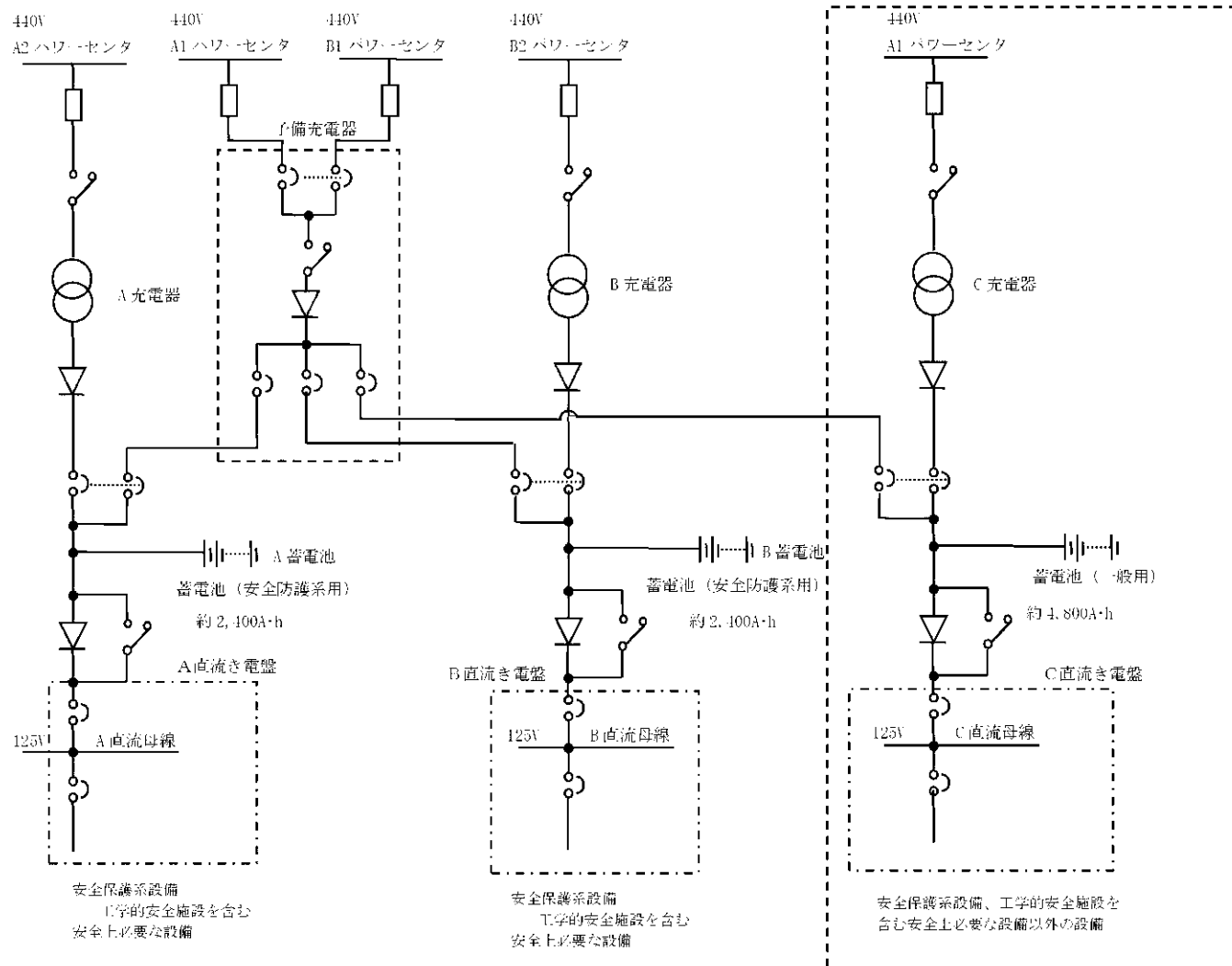
第 3.1.3.1.1.1.21 図 格納容器内自然対流冷却（海水通水時）概略図



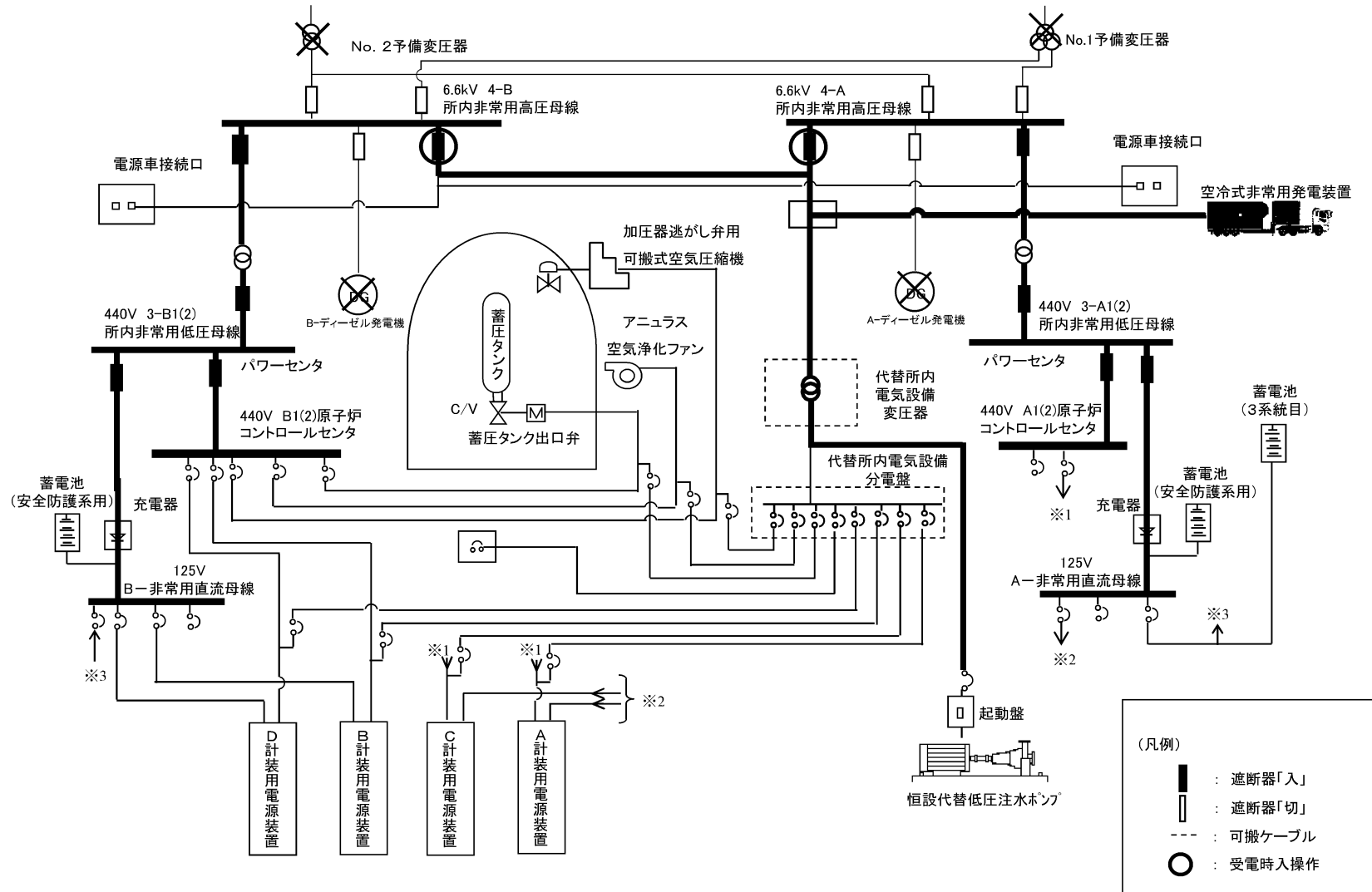
第 3.1.3.1.1.1.22 図 恒設代替低圧注水ポンプによる代替格納容器スプレイ概略図



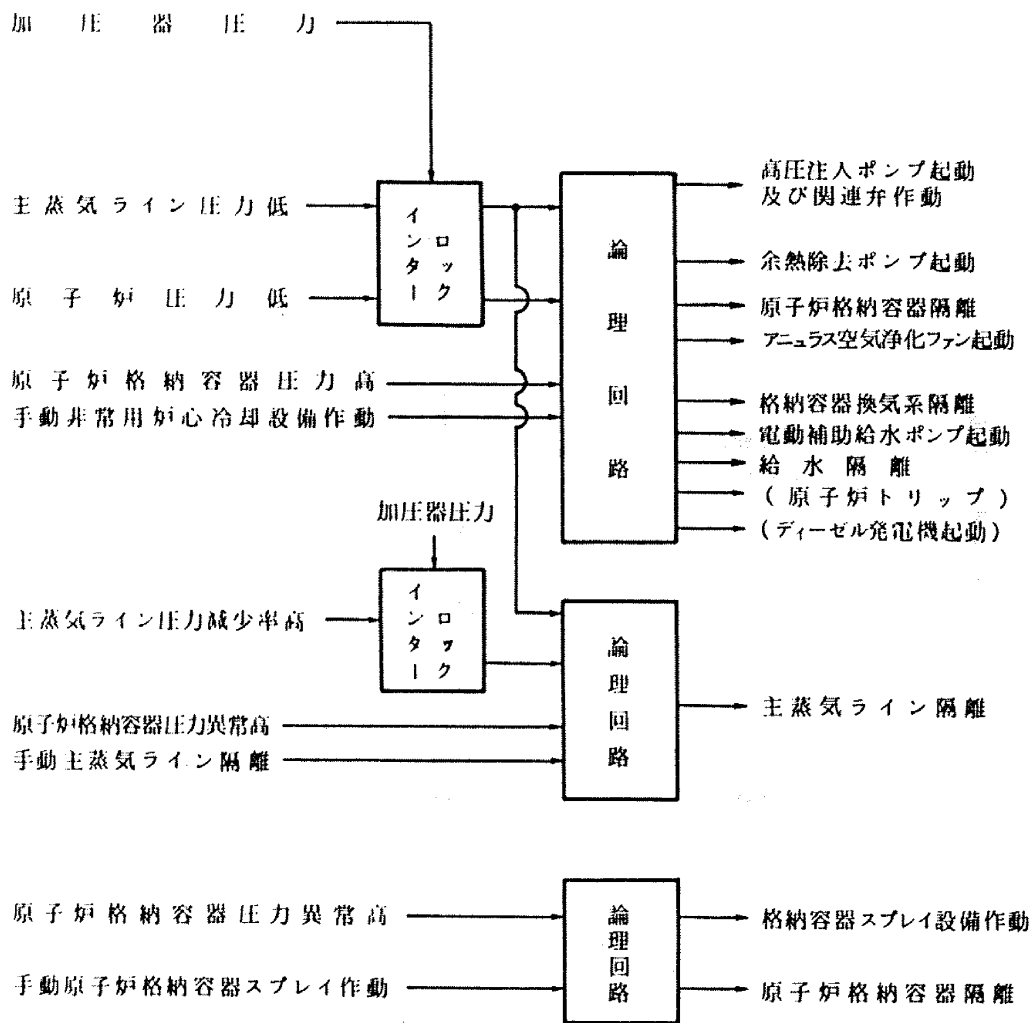
第 3.1.3.1.1.1.23 図 所内単線結線図



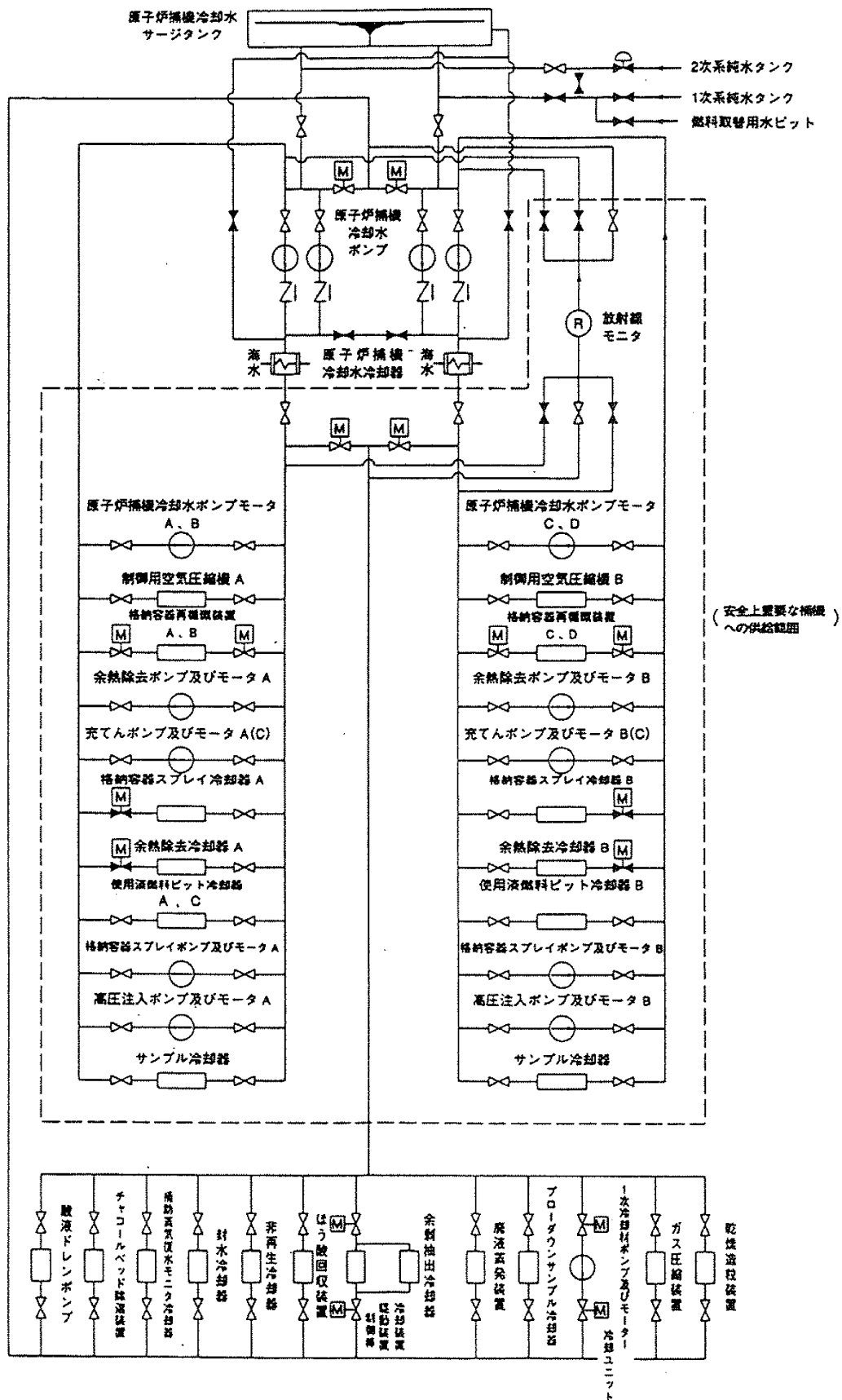
第 3.1.3.1.1.1.24 図 非常用電源設備 (蓄電池) 概略図



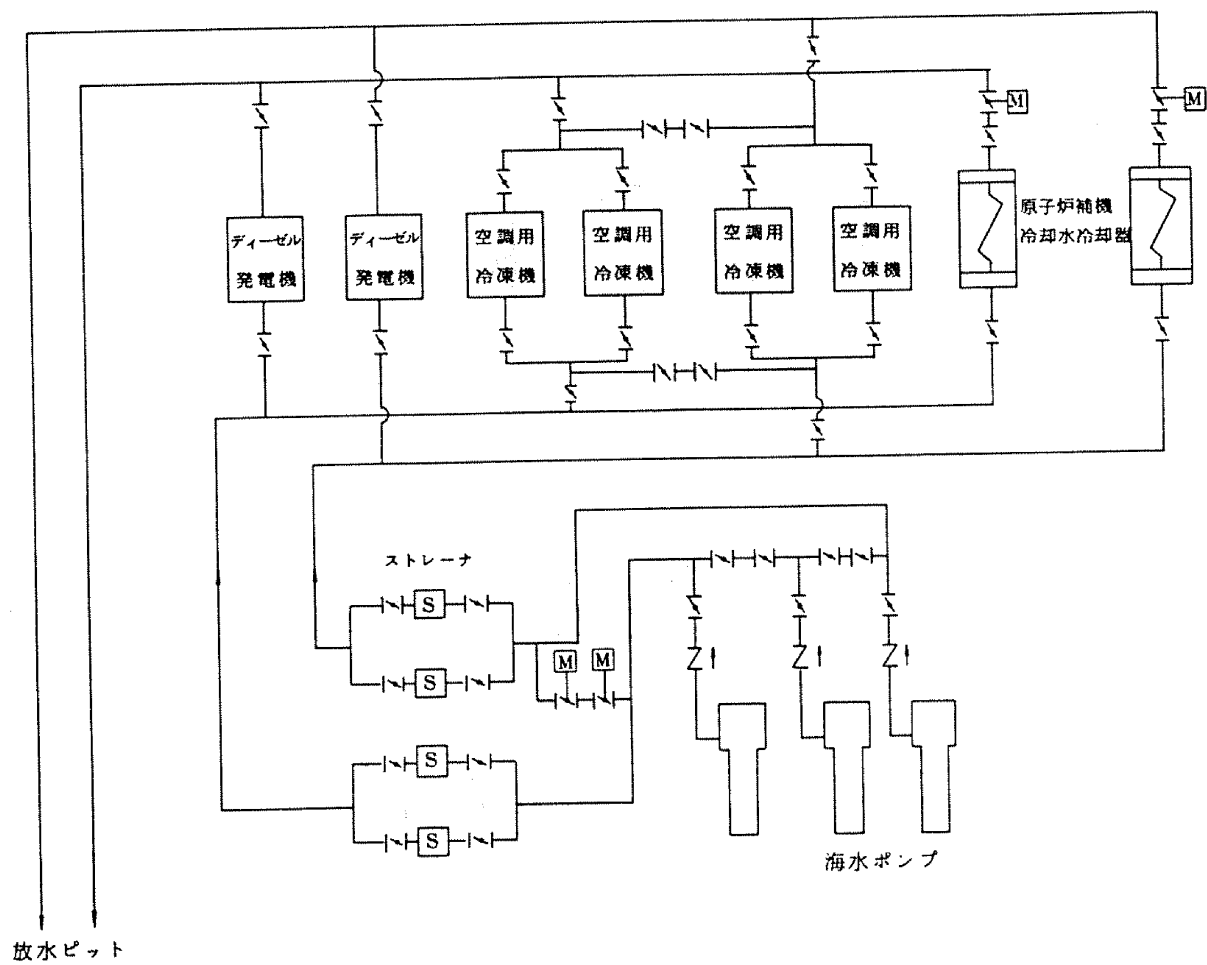
第 3.1.3.1.1.1.25 図 代替電源設備（空冷式非常用発電装置）概略図



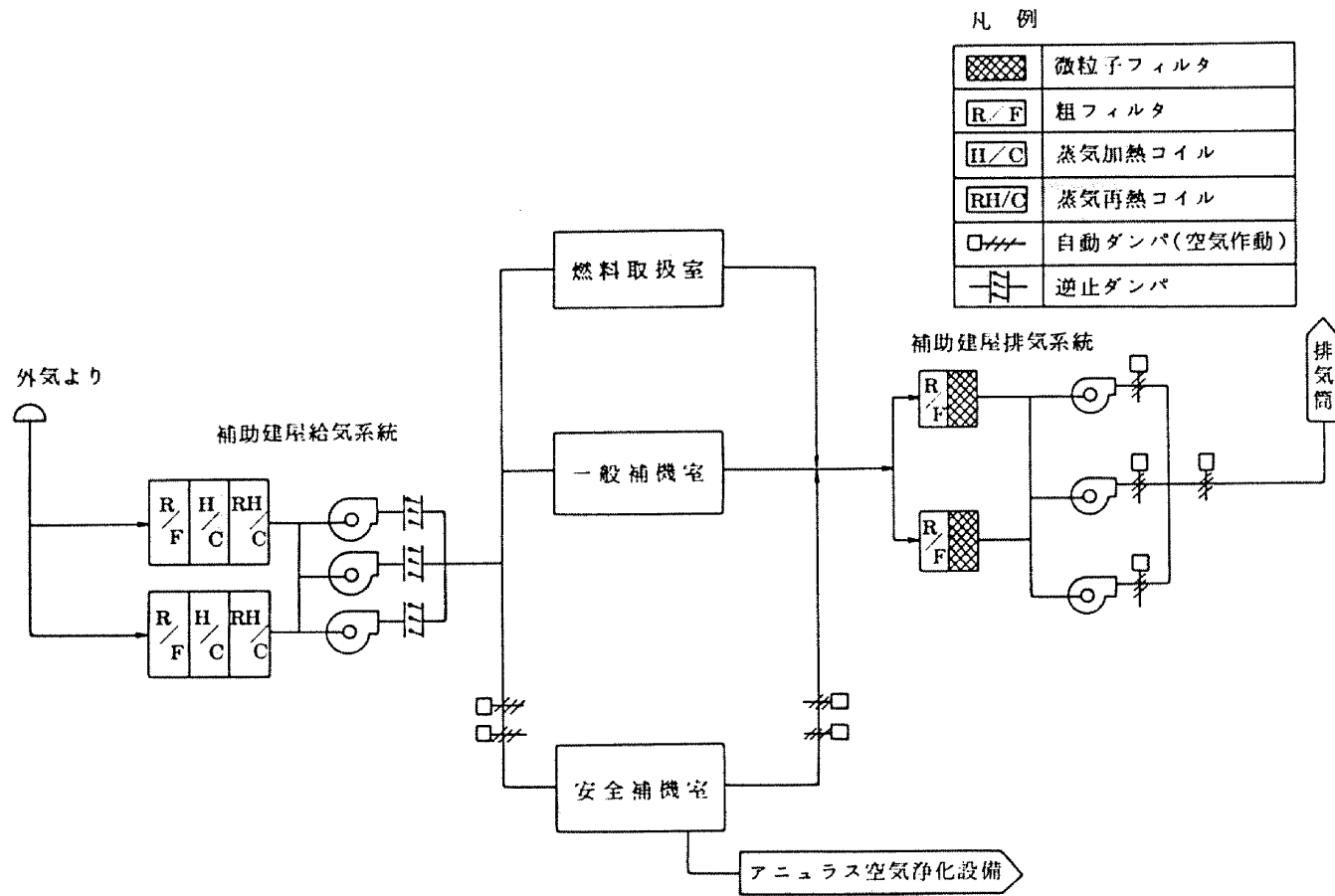
第 3.1.3.1.1.1.26 図 工学的安全施設作動設備概略図



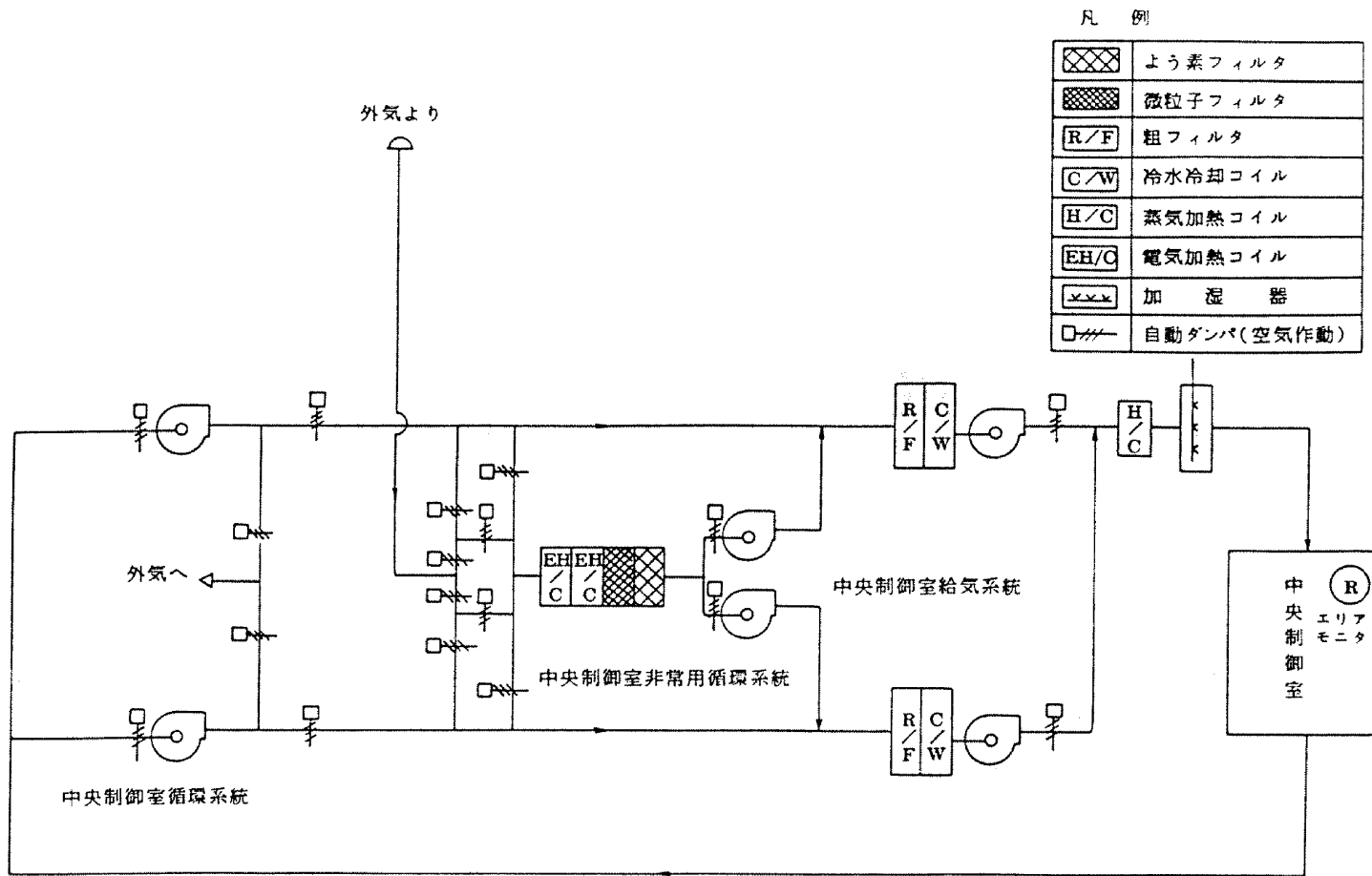
第 3.1.3.1.1.1.27 図 原子炉補機冷却水設備概略図



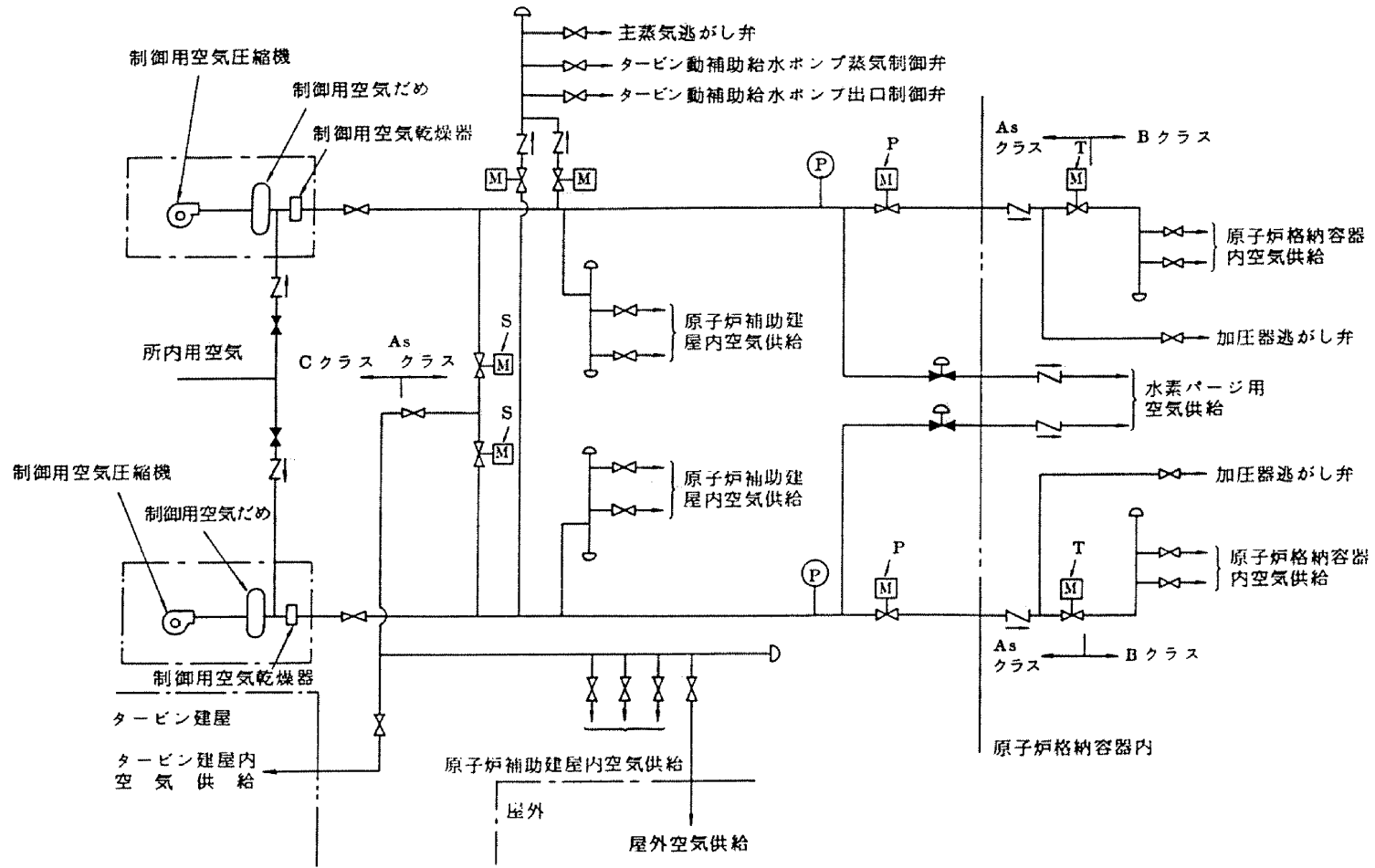
第 3.1.3.1.1.1.28 図 原子炉補機冷却海水設備概略図



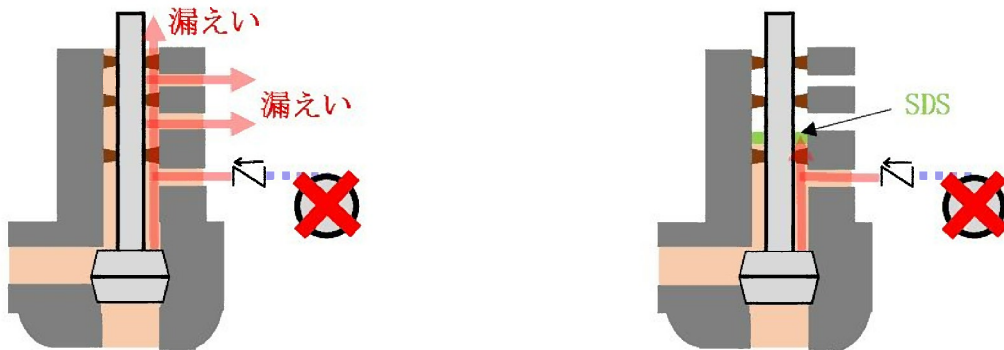
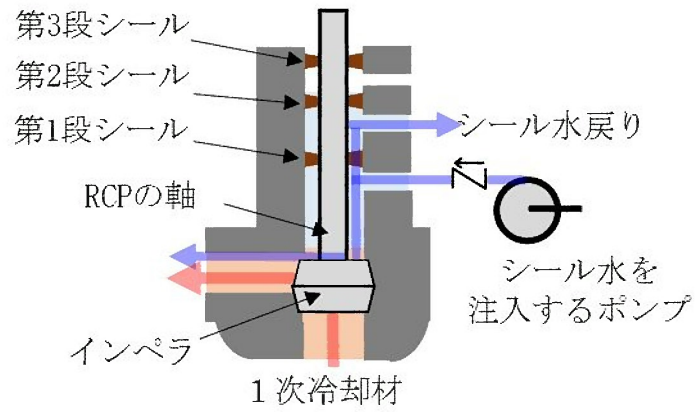
第 3.1.3.1.1.1.29 図 補助建屋換気空調設備（一般補機室及び安全補機室）概略図



第 3.1.3.1.1.1.30 図 中央制御室換気空調設備概略図



第 3.1.3.1.1.1.31 図 制御用圧縮空気設備概略図

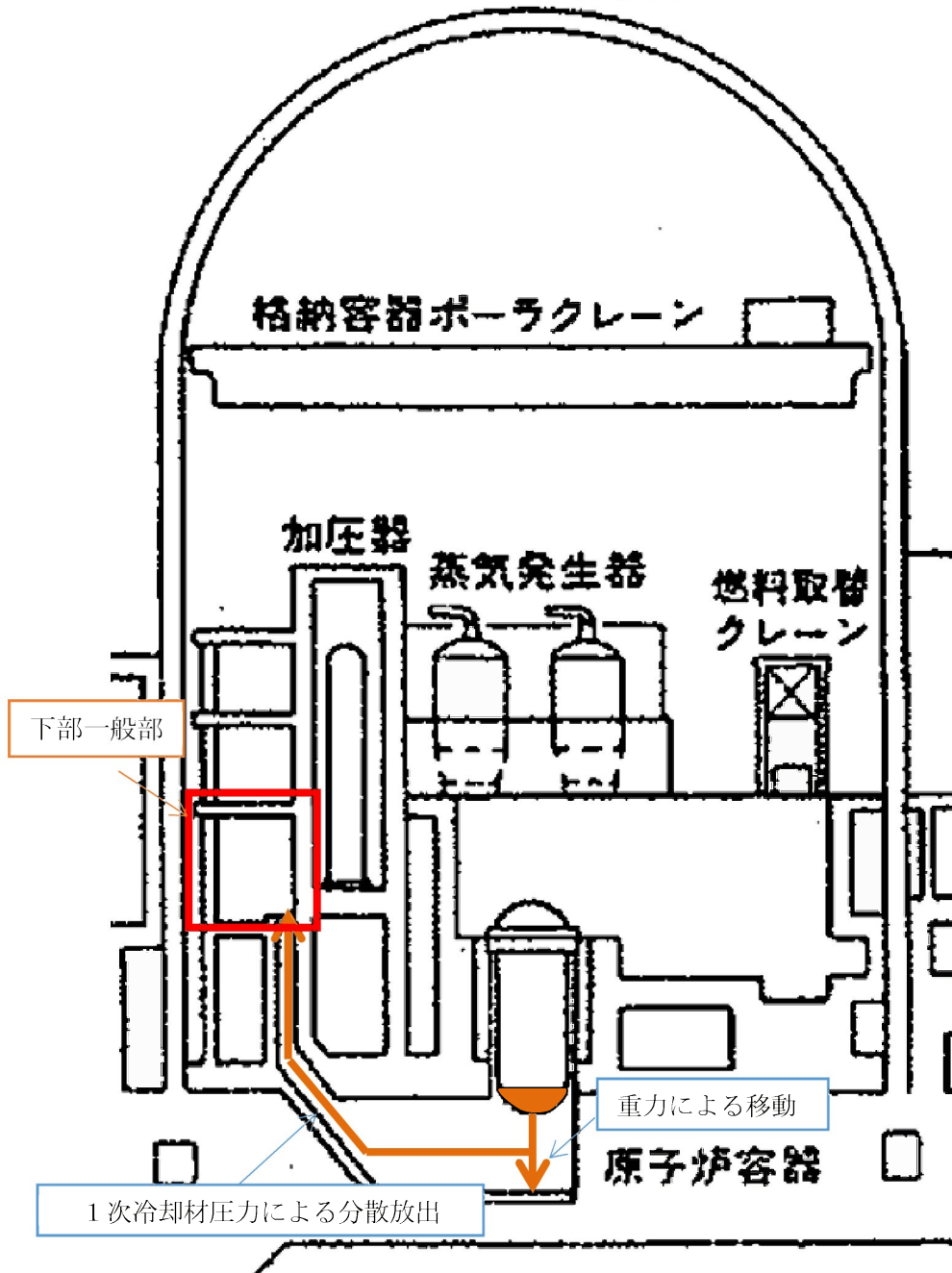


SBO時の1次冷却材の流れ (SDSなし)

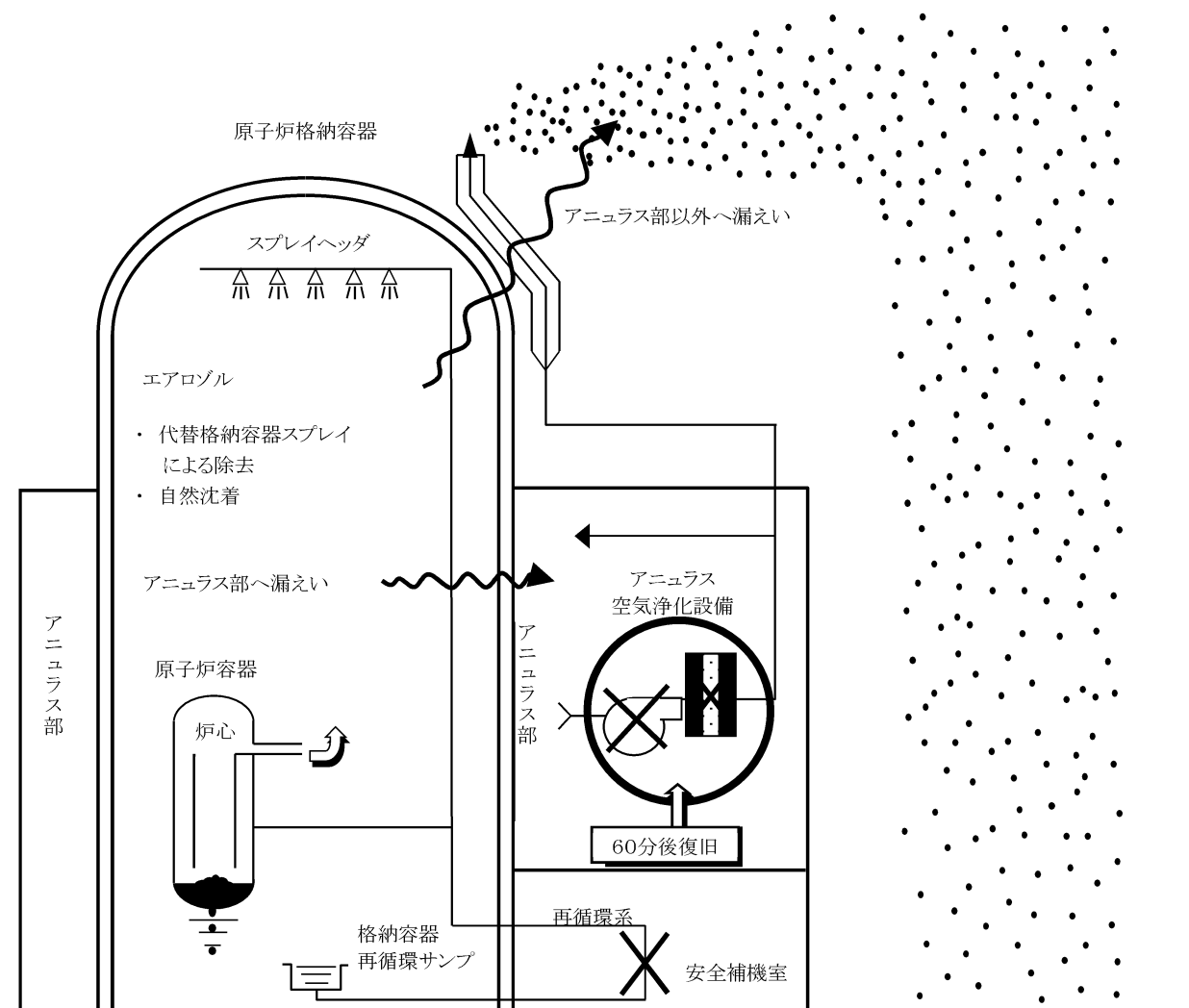
SBO時の1次冷却材の流れ (SDSあり)

第 3.1.3.1.1.1.36 図 RCP - SDS 概要図

原子炉格納施設

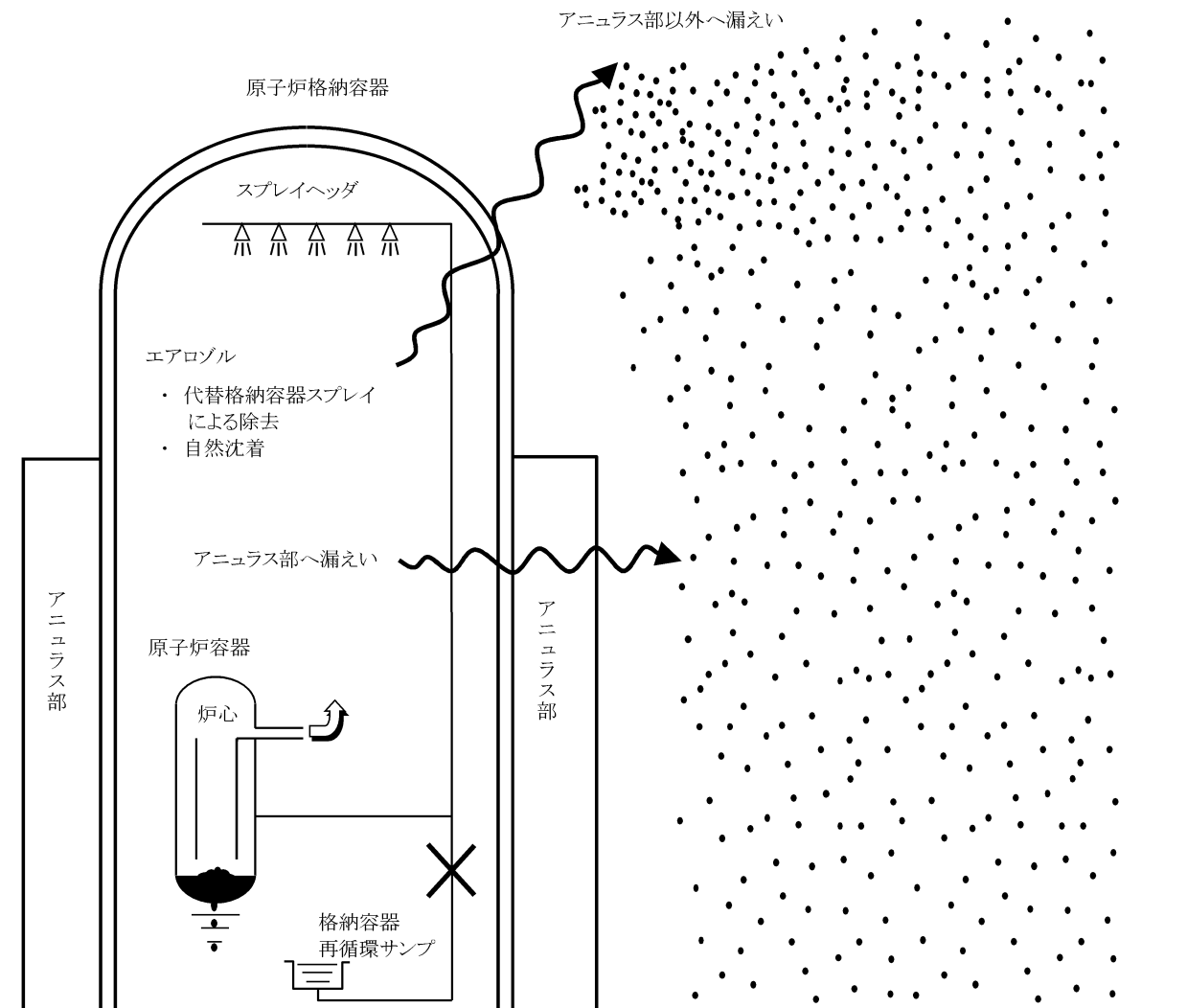


第 3.1.3.1.1.1.37 図 大飯 4 号機 燃料及び溶融炉心の移動経路の概略図



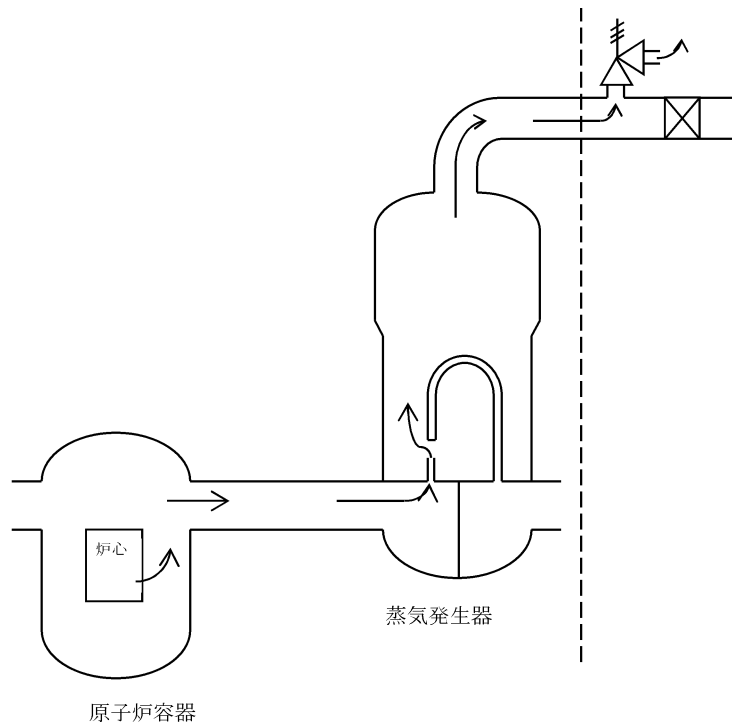
(a) 格納容器健全

第 3.1.3.1.1.1.38 図 移行経路の概略図 (1 / 3)

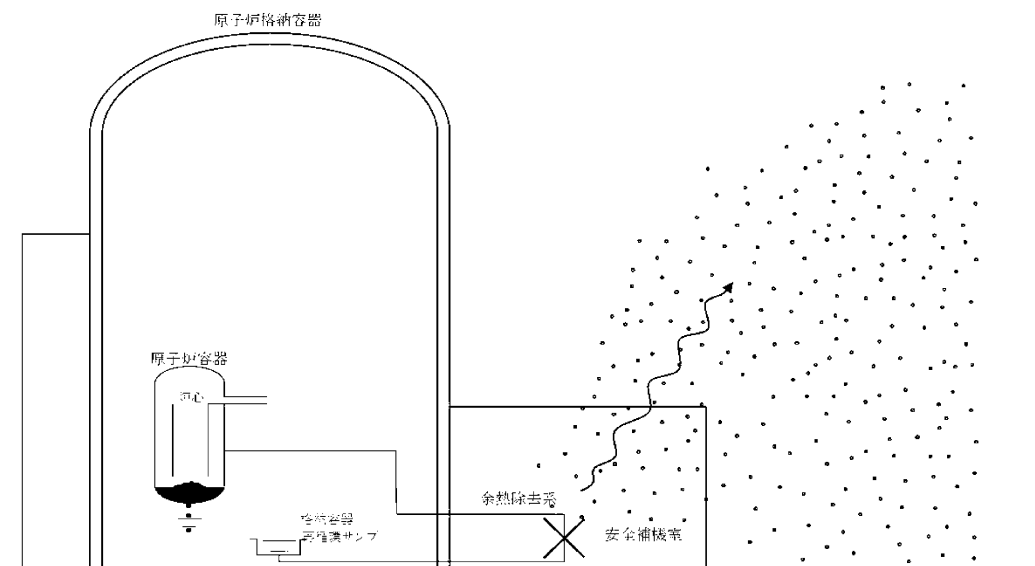


(b) 格納容器の機能喪失が生じた場合（バイパスを除く）

第 3.1.3.1.1.1.38 図 移行経路の概略図（2 / 3）



(c) 蒸気発生器伝熱管破損 (SGTR) + 炉心損傷が生じた場合

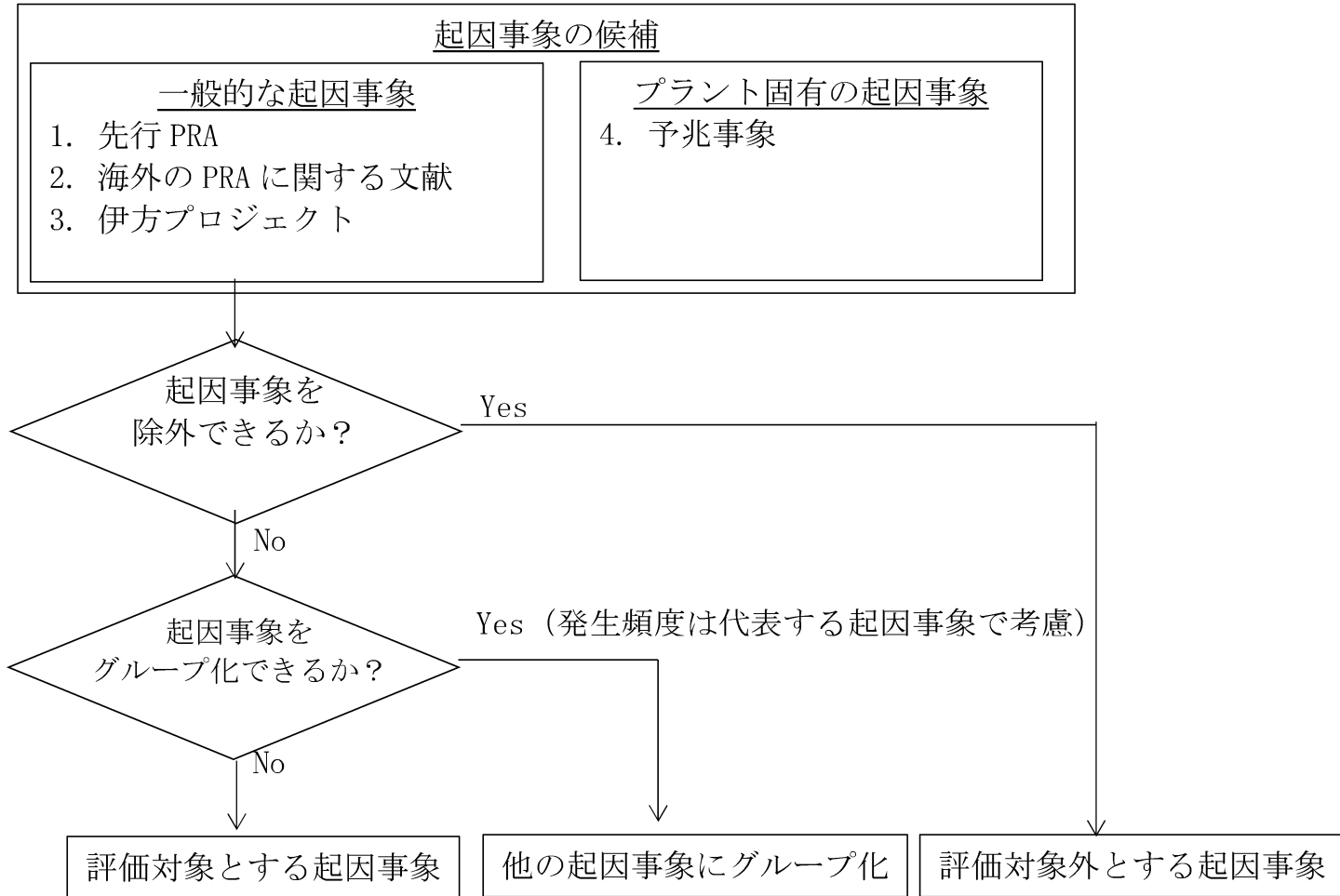


(d) インターフェイスシステム LOCA (IS-LOCA) + 炉心損傷が生じた場合

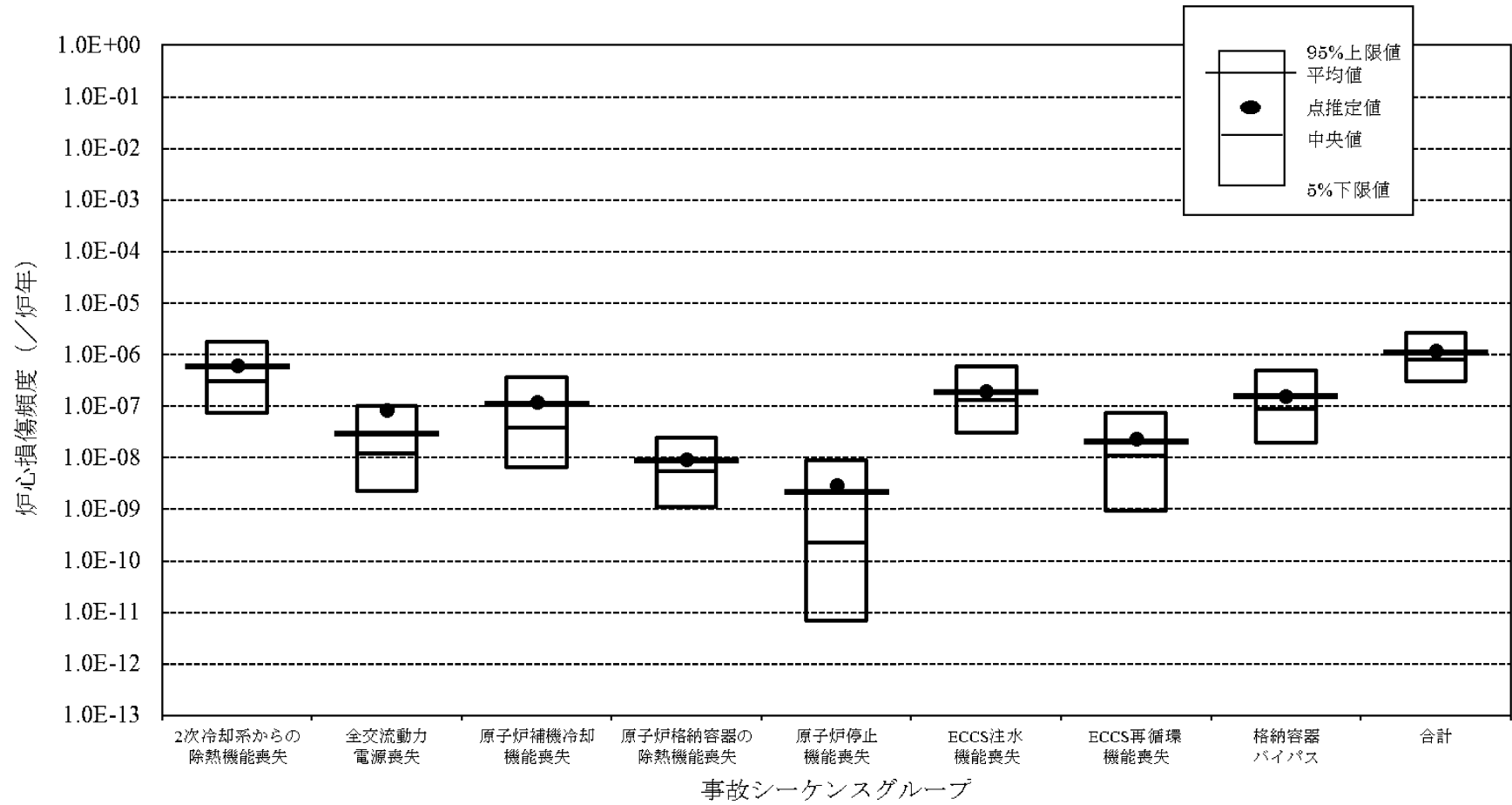
第 3.1.3.1.1.1.38 図 移行経路の概略図 (3 / 3)

起
因
事
象
候
補
の
選
定

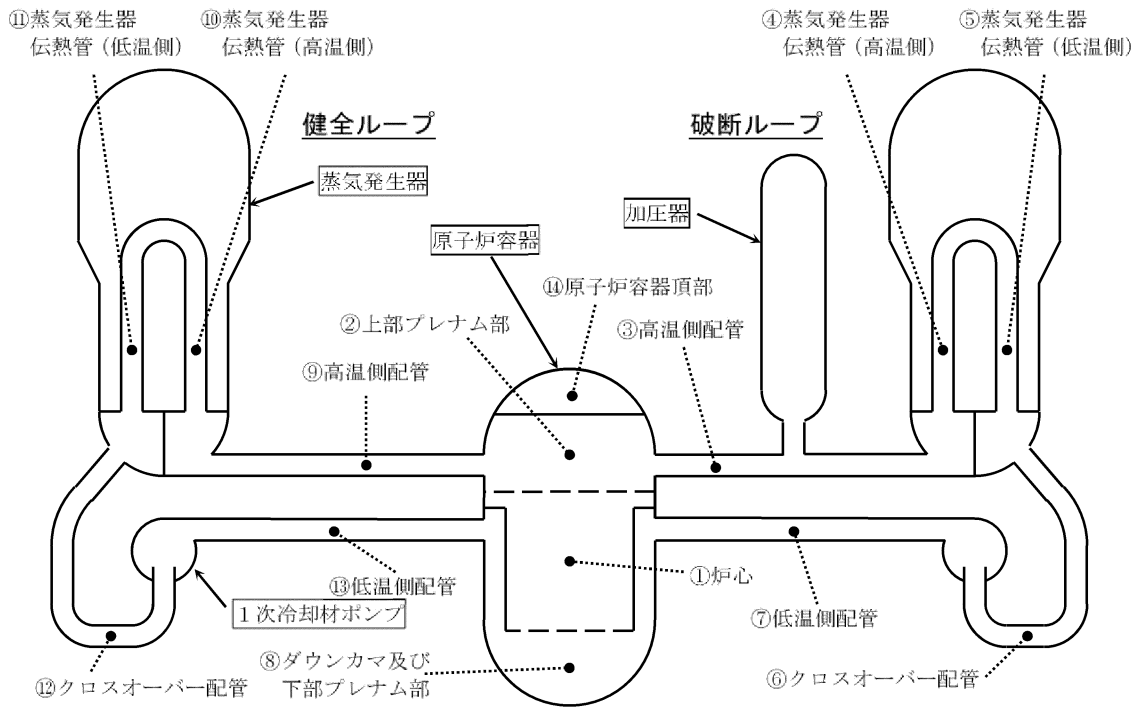
評
価
対
象
と
す
る
起
因
事
象
の
選
定



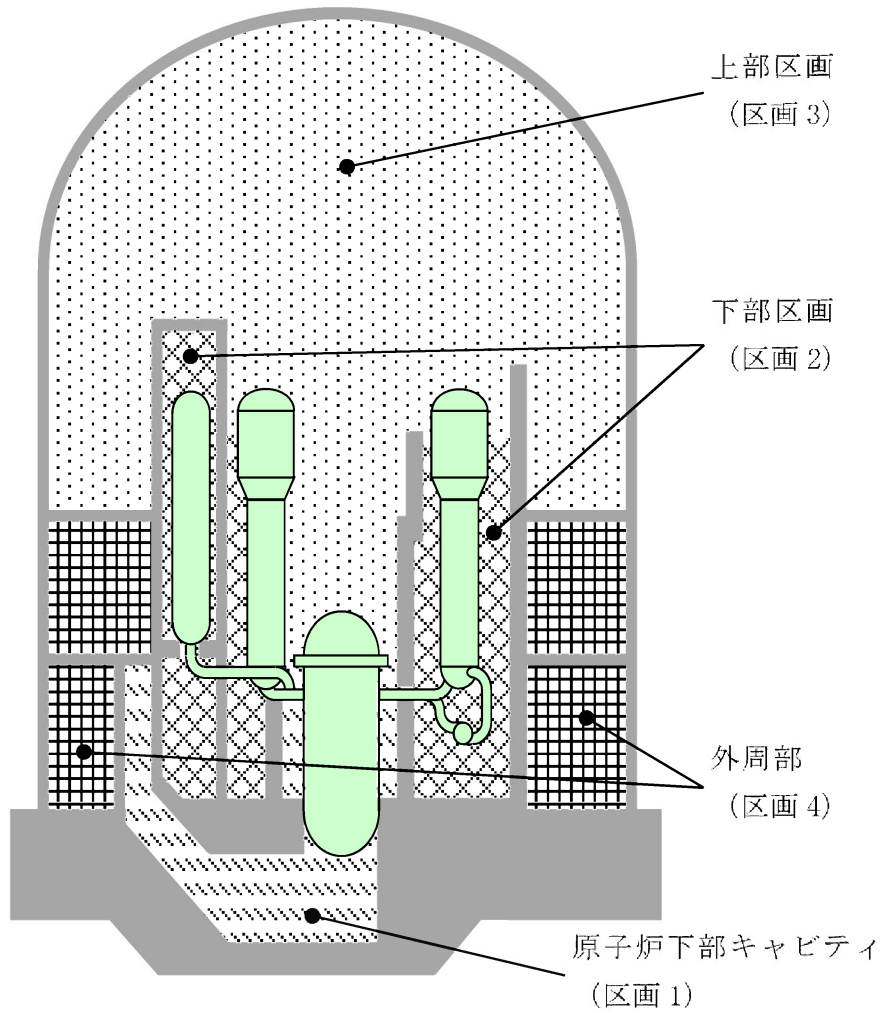
第 3.1.3.1.1.2.1 図 起因事象選定フロー



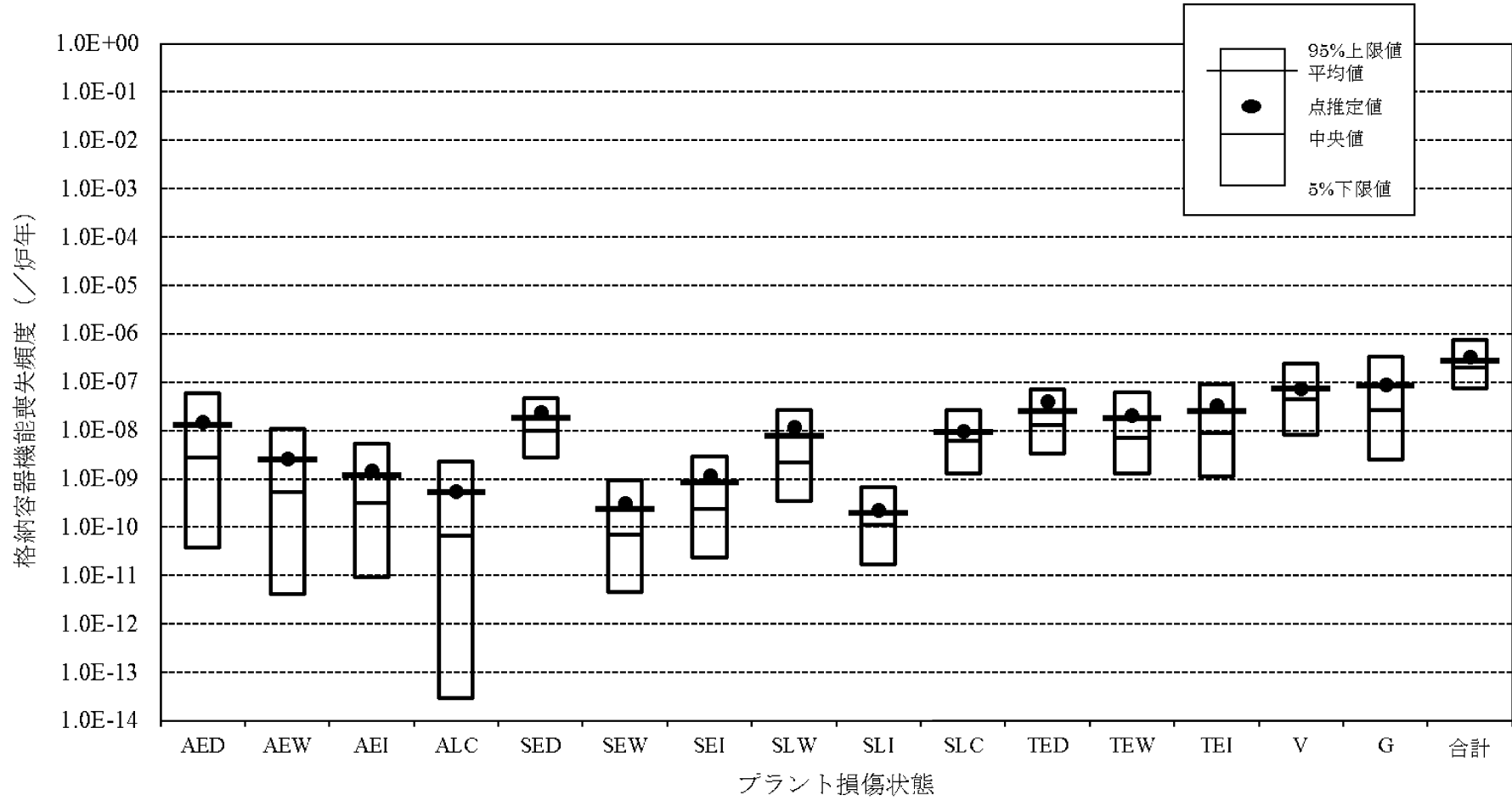
第 3.1.3.1.1.2.34 図 事故シーケンスグループ別炉心損傷頻度の不確実さ解析結果



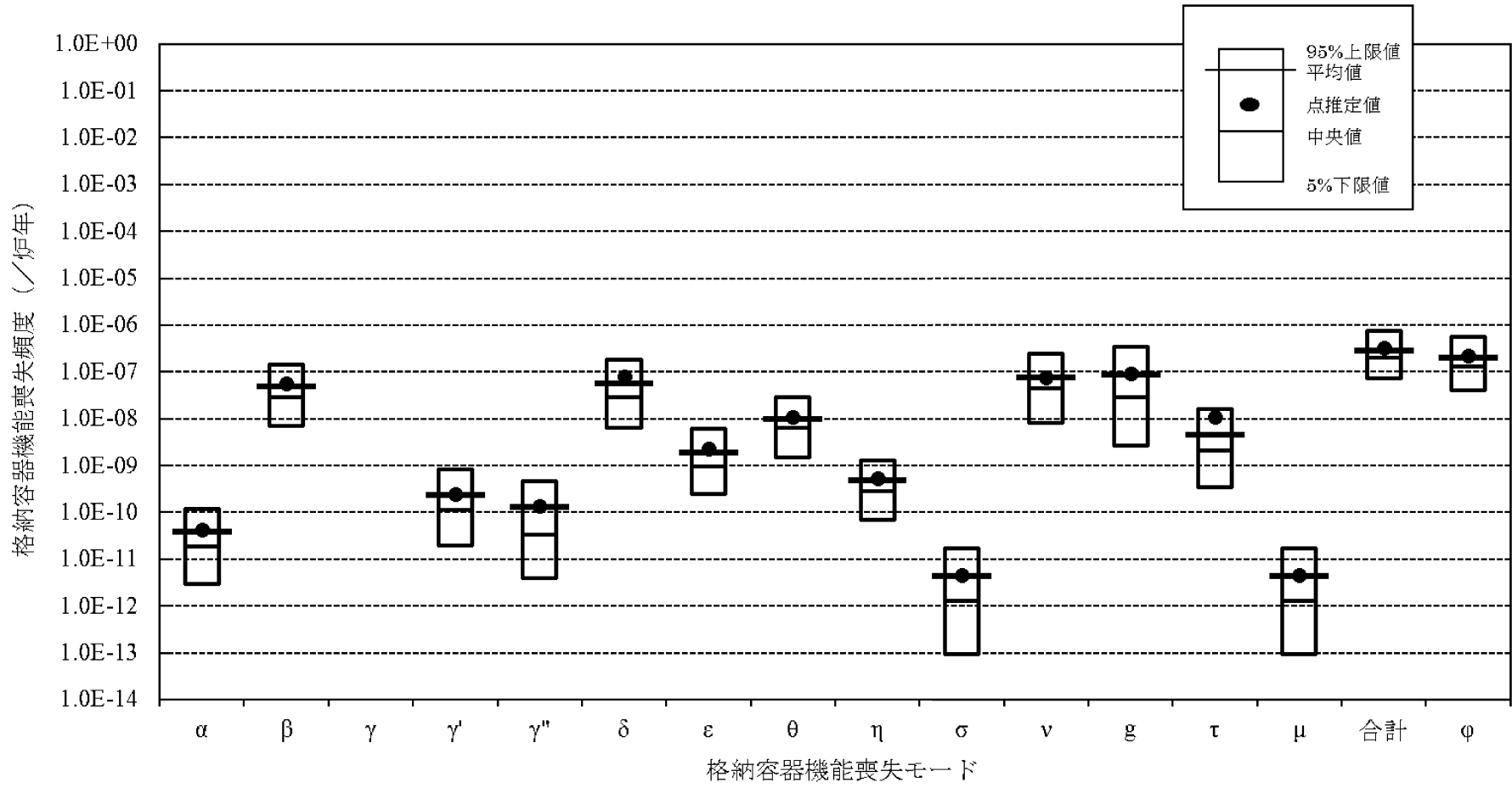
第 3.1.3.1.1.3.3 図 1 次系ノーディング



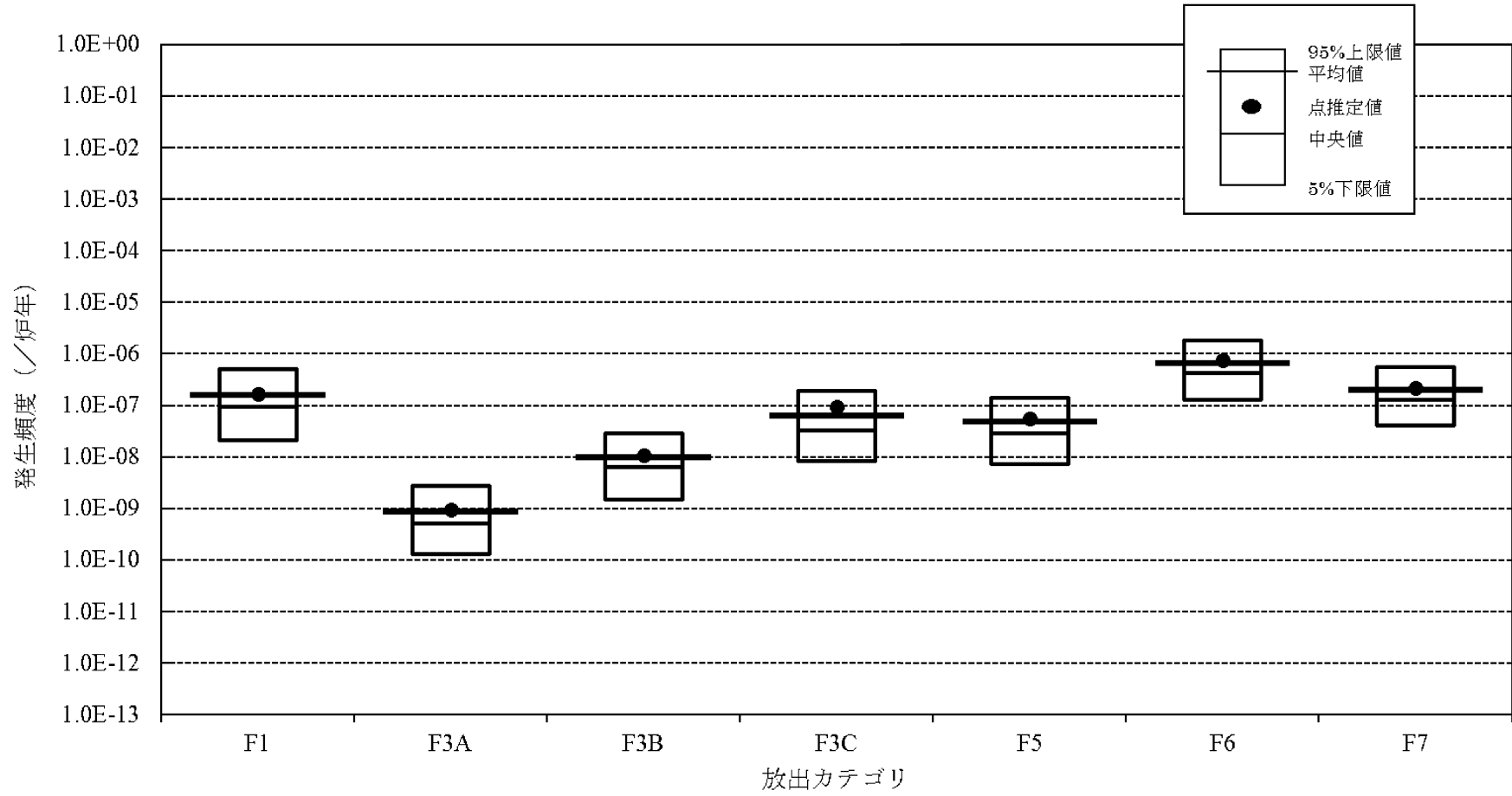
第 3.1.3.1.1.3.4 図 格納容器ノーディング



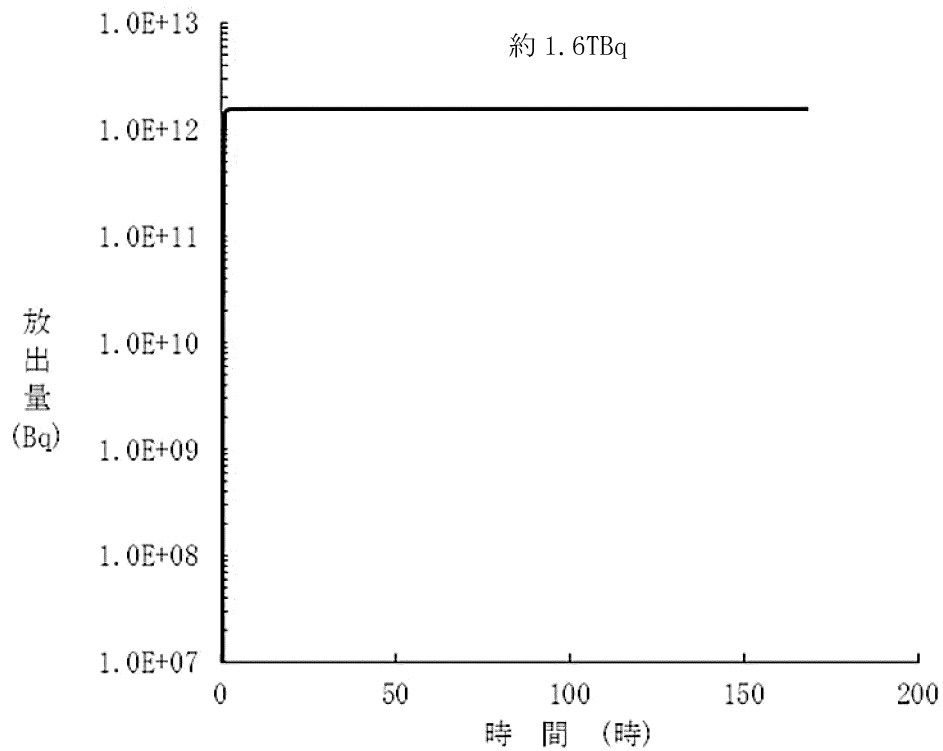
第 3.1.3.1.1.3.5 図 PDS別格納容器機能喪失頻度の不確実さ解析結果



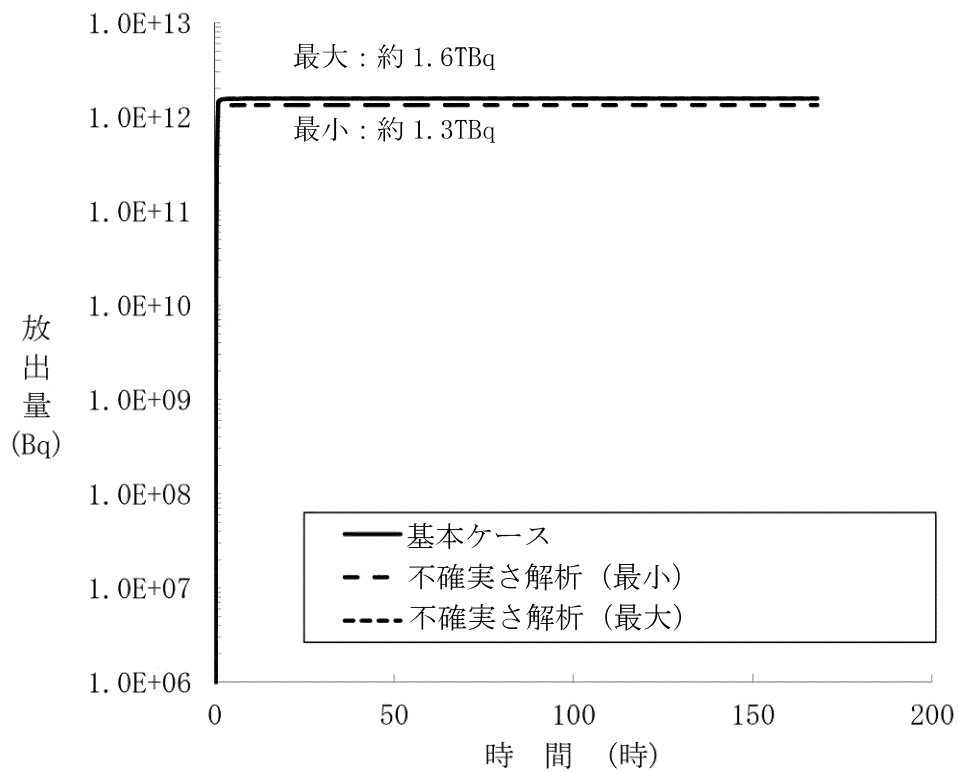
第 3.1.3.1.1.3.6 図 格納容器機能喪失モード別格納容器機能喪失頻度の不確実さ解析結果



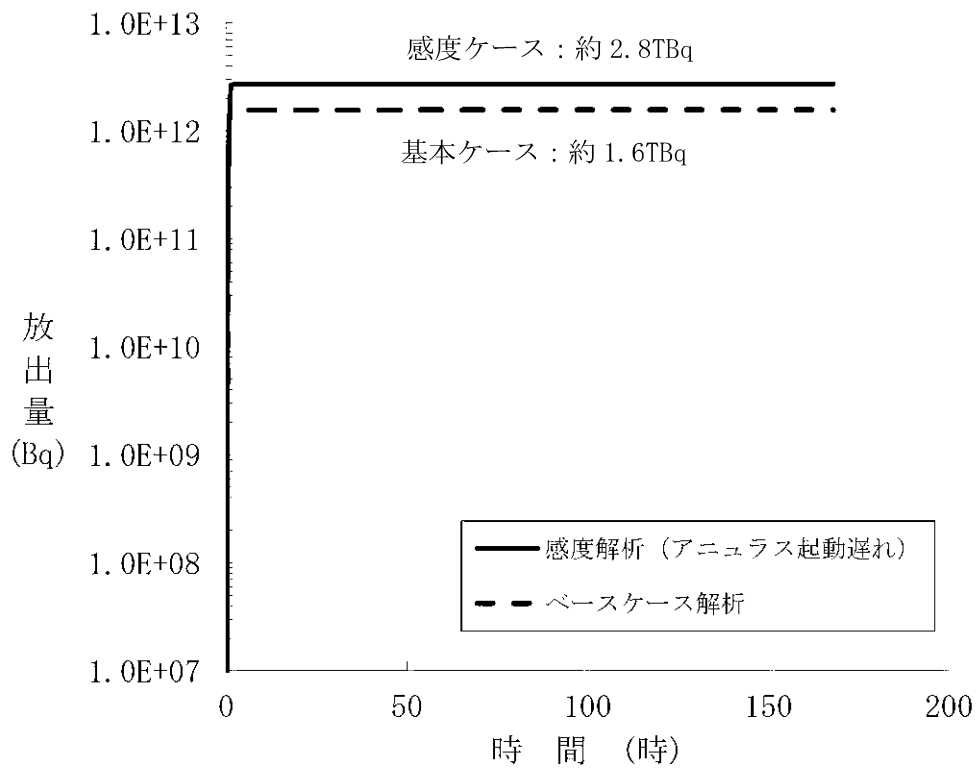
第 3.1.3.1.1.3.7 図 放出カテゴリ別発生頻度の不確実さ解析結果



第 3.1.3.1.1.4.1 図 格納容器健全のCs - 137 放出量評価結果 (基本ケース)



第 3.1.3.1.1.4.3 図 格納容器健全のCs - 137 放出量不確かさ評価結果 (最大ケース及び最小ケース)



第 3.1.3.1.1.4.4 図 格納容器健全の Cs - 137 放出量感度解析結果

3.1.3.1.2 停止時P R A（レベル1）

内部事象停止時レベル1 P R A（以下「停止時P R A」という。）は、一般社団法人 日本原子力学会が発行した「原子力発電所の停止状態を対象とした確率論的リスク評価に関する実施基準（レベル1 P R A編）：2019」（以下「停止時P R A学会標準」という。）を参考に評価を実施した。

3.1.3.1.2.1 評価に必要な情報の収集及び分析

(1) 発電用原子炉の情報の収集

停止時P R A実施に当たり必要とされる設計、運転管理に関する情報を把握するため、以下の本プラントの設計、運転・保守管理の情報をP R Aの目的に応じて調査・収集した。

- ・プラントの設計・運転管理に関する情報（系統図、保安規定、運転手順書等）
- ・停止期間中のプラント状態に関する情報（定期検査工程表等）
- ・炉心損傷頻度の定量化に必要な情報（機器故障率データ等）

本プラントについて収集した情報及び主な情報源を、第3.1.3.1.2.1.1表に示す。

a. 主要な設備の構成・特性

主要な設備の構成・特長については、「3.1.3.1.1.1(1)a. 主要な設備の構成・特性」に示す。

b. 系統間の依存関係

停止時P R Aを実施するに当たり、系統間の依存関係を明確にするための情報を収集した。系統間の依存関係については、「3.1.3.1.2.2(4) システム信頼性の評価」に示す。

c. プラント職員への聞き取り調査等

本評価を実施するに当たり、プラント職員への聞き取り調査等によって以下の事項を調査した。

- ・健全性確認間隔

- ・ 起因事象発生前人的過誤
- d. 個別プラントパラメータ（人的過誤確率、機器故障率）の収集

本P R Aを実施するに当たり、「3.1.3.1.2.2(4)システム信頼性の評価」に必要なデータの一部として大飯4号機個別のパラメータを収集した。具体的な対象を以下に示す。

- ・ 「3.1.3.1.2.2(5)b. 機器故障率パラメータの一覧」における機器故障率（大飯3号機個別のデータを含む）
 - ・ 「3.1.3.1.2.2(6) 人的過誤の評価」における人的過誤確率
- (2) プラント状態の分類及び情報

(a) P O S の分類

停止時P R Aの対象期間である定期検査中は、プラントの停止起動に伴う運転員操作やメンテナンスに伴う1次冷却系の水位操作、機器の待機除外等によりプラント状態が様々に変化する。

プラント状態の変化に伴って、崩壊熱除去に関連する機器の状態やパラメータも変化するため、停止時P R Aにおいては、このようなプラント状態（Plant Operational State）（以下「P O S」という。）を適切に分類して評価を行う必要がある。

本評価では、停止時P R A学会標準におけるP O Sの分類例と同様に、「出力降下開始から定格出力到達まで」の期間を15個のP O Sに分類した。

定期検査中のプラント状態は、上述の観点から、以下のとおり分類できる。これらのプラント状態を、状態毎のプラント主要パラメータとともに概要を第3.1.3.1.2.1.1図に示す。

P O S 1：部分出力運転状態

P O S 2：高温停止状態（非常用炉心冷却設備自動作動信号ブロックまで）

P O S 3：高温停止状態（非常用炉心冷却設備自動作動信

- 号ブロック以降) から余熱除去系運転開始まで
- POS 4 : 余熱除去系による冷却状態① (加圧器安全弁取外しまで)
- POS 5 : 余熱除去系による冷却状態② (加圧器安全弁取外し後のミッドループ運転状態)
- POS 6 : 原子炉キャビティ満水状態① (燃料の取出し時)
- POS 7 : 燃料取出し状態 (燃料が原子炉容器内にない状態)
- POS 8 : 原子炉キャビティ満水状態② (燃料の装荷時)
- POS 9 : 余熱除去系による冷却状態③ (1次冷却系は部分的にドレンされている状態。ミッドループ運転状態)
- POS 10 : 余熱除去系による冷却状態④ (1次冷却系は満水状態)
- POS 11 : 1次冷却系の漏えい試験 (余熱除去系は一時的に隔離される。)
- POS 12 : 余熱除去系による冷却状態⑤ (1次冷却系は満水状態)
- POS 13 : 余熱除去系隔離から高温停止状態 (非常用炉心冷却設備自動作動信号ブロック解除) まで
- POS 14 : 高温停止状態 (非常用炉心冷却設備自動作動信号ブロック解除以降)
- POS 15 : 部分出力運転状態

また、本評価では、これらのPOSのうち定量評価が必要なPOSを絞り込んだ上で評価を実施している。以下に、今回の評価目的と照らし合わせて、定量評価の要否を検討した結果を示す。

イ ECCS作動信号ブロック期間外のPOS (POS 1, 2, 14, 15) の除外

停止時PRAの評価対象期間は、停止時PRA学会標準

に記載されているとおり、内部事象出力運転時レベル1 P R Aと比較して特に緩和設備の状態が異なる「E C C S作動信号のブロックからブロック解除まで」としているため、E C C S作動信号ブロック期間外のP O S（P O S 1, 2, 1 4, 1 5）は評価対象外とする。

ロ 燃料取り出し状態、及び原子炉上部キャビティ満水状態のP O S（P O S 6～8）の除外

P O S 7については原子炉容器内に燃料がないこと、P O S 6, 8については保有水が原子炉上部キャビティまで満たされているため、余熱除去機能喪失や1次冷却材の系外流出が発生した場合でも炉心露出までの時間余裕が非常に長く、内の事象であれば、この間における機器の復旧やリカバリー操作等は十分に期待できることから、停止時P R Aの定量評価の対象外とする。

以上の考え方にに基づき、今回の停止時P R Aで定量評価を実施するP O Sは、P O S 3～5及びP O S 9～13とした。但し、反応度の誤投入（原子炉起動中にヒューマンエラーにより制御されない異常な希釈が行われる事象）はP O S 14のみで発生しうる事象であるため、P O S 14についても評価対象とした。

(b) 評価対象P O Sの概要

本評価において評価対象としたP O Sについて、以下に概説する。

【P O S 3：高温停止状態（非常用炉心冷却設備自動作動信号ブロック以降）から余熱除去系運転開始まで】

E C C S作動信号ブロック以降も、タービンバイパス系（あるいは主蒸気逃がし弁）を使用して原子炉の冷却を継続する。1次冷却系が2.7MPa[gage]、177℃以下となれば余熱除去系を使用した冷却に切り替える。2次冷却系で冷却している期間をP O S 3とし、余熱除去系の運転開始か

らの期間と区別する。

【POS 4：余熱除去系による冷却状態①（加圧器安全弁取外しまで）】

1次冷却系が2.7MPa[gage]、177℃以下となれば余熱除去系を起動し1次冷却系の冷却を行う。余熱除去系の運転状態として、1次冷却系の開放状態の観点から、加圧器安全弁取外し完了までをPOS 4とし、ミッドループ運転状態の期間と区別する。

【POS 5：余熱除去系による冷却状態②（加圧器安全弁取外し後のミッドループ運転状態）】

加圧器安全弁を取り外した後、1次冷却系の酸化運転、原子炉容器上蓋取外し準備等のために、1次冷却系の水位を原子炉容器ノズルセンター付近まで水抜きを行っている途中の状態、原子炉容器ノズルセンター付近で維持している状態（ミッドループ運転状態）、原子炉容器ノズルセンター付近から原子炉キャビティ満水まで水張りを行っている途中の状態を含むPOSである。1次冷却材の保有水量が減少している状態にあることから、起因事象により水位がさらに低下すれば余熱除去ポンプのキャビテーションを生じる可能性がある。また、原子炉停止後の経過期間が短く崩壊熱が大きいことから余熱除去系による冷却が停止した場合の炉心損傷までの時間余裕が他の状態に比べて小さいため、停止時PRAにおいて、特に重要となるプラント状態である。ミッドループ運転の概要図を第3.1.3.1.2.1.2図に示す。

【POS 9：余熱除去系による冷却状態③（ミッドループ運転状態）】

原子炉容器上蓋取付け等のために1次冷却系の水位を原子炉容器ノズルセンター付近まで水抜きを行っている途中の状態、原子炉容器ノズルセンター付近で維持している状

態（ミッドループ運転状態）、原子炉容器ノズルセンター付近から1次冷却系を満水状態まで水張りを行っている途中の状態を含むPOSである。

POS 5と同様に起因事象により水位がさらに低下すれば余熱除去ポンプがキャビテーションを生じる可能性があり、また1次冷却系の保有水量が少なく、POS 5と比較して、崩壊熱は小さくなるものの、炉心損傷までの時間余裕が他の状態に比べて少ないことが特徴である。

【POS 10：余熱除去系による冷却状態④（1次冷却系は満水状態）】

1次冷却系の漏えい試験を実施するに先立って、1次冷却系を満水状態とする。

【POS 11：1次冷却系の漏えい試験（余熱除去系は一時的に隔離される。）】

プラント起動に先立って、1次冷却系の漏えい試験を実施する。1次冷却系の圧力は定格圧力まで加圧されることから、余熱除去系は一時的に隔離される。漏えい試験実施後は再び1次冷却系の減圧を行い、余熱除去系による冷却状態に復帰させる。

【POS 12：余熱除去系による冷却状態⑤（1次冷却系は満水状態）】

余熱除去系による冷却状態に復帰した後、原子炉の起動に先立って原子炉は昇温、昇圧される。177℃以下では余熱除去系を運転しながら昇温を実施する。

【POS 13：余熱除去系隔離から高温停止状態（非常用炉心冷却設備自動作動信号ブロック解除）まで】

1次冷却材温度が177℃に達すると余熱除去系を隔離し、主蒸気逃がし弁を使用しながら、高温停止状態まで原子炉の昇温、昇圧を実施し、非常用炉心冷却設備自動作動信号ブロック解除に至る。

【POS 14：高温停止状態（非常用炉心冷却設備自動作動信号ブロック解除以降）】

非常用炉心冷却設備自動作動信号ブロック解除後の昇温、昇圧状態から高温停止状態を1つのPOSとして分類する。LOCAが生じた場合には非常用炉心冷却設備は自動起動し、燃料の健全性を確保する。

(c) POSに関する情報

本評価におけるPOSの継続時間は、大飯3号機及び大飯4号機の代表的な工程である大飯4号機第18回定期検査（2022年4月～2022年7月）計画工程をベースとし、第3.1.3.1.2.1.2表で想定した工程の影響を加味して設定した。本評価において設定した評価対象定検のPOSの継続時間を第3.1.3.1.2.1.3表に示す。

また、緩和設備の使用可能性を第3.1.3.1.2.1.4表に、定量化対象としたPOSの設定を第3.1.3.1.2.1.5表にまとめる。

3.1.3.1.2.2 炉心損傷頻度評価

(1) 起因事象の選定及び発生頻度の評価

起因事象とは、通常の運転停止状態を妨げる事象であって炉心損傷や格納容器破損へ波及する可能性のある事象のことである。

a. 起因事象の選定

停止時PRAで評価すべき起因事象に見落としがないように以下の手法から選定を行った。各手法から同定した起因事象の候補を第3.1.3.1.2.2.1表に示す。

(a) 国内PWRプラントのトラブル事例のレビュー

国内PWRプラントにおけるトラブル事例について、原子力発電所運転管理年報及び原子力施設情報公開ライブラリ（NUCIA）で公開されているトラブル情報を基に調査した。国内PWRプラントにおいては、余熱除去機能喪

失事象が1件発生している。

(b) マスターロジックダイアグラムに基づく分析

マスターロジックダイアグラムに基づき、炉心損傷に至る可能性のある異常事象の要因を分析した。その結果、崩壊熱除去失敗の要因となる事象としては、外部電源喪失、余熱除去機能喪失、原子炉補機冷却機能喪失が抽出された。次に、原子炉冷却材流出の要因となる事象としては、原子炉冷却材圧力バウンダリ機能喪失、オーバードレン、水位維持失敗が抽出された。さらに、燃料の過出力事象としては、反応度の誤投入が抽出された。これらの分析結果を第3.1.3.1.2.2.1 図に示す。

(c) 国内外での既往のP R Aによる知見の活用

既往のP R A研究等から、国内外における起因事象に関する評価事例の分析を行い、停止時P R Aで評価対象とする起因事象の候補として同定した。

- ・ 国内電力共同研究
- ・ NSAC-84
- ・ NUREG/CR-5015
- ・ IPSN, “A Probabilistic Safety Assessment of the Standard French 900 MWe Pressurized Water Reactor”
- ・ EDF, “A Probabilistic Safety Assessment of Reactor Unit 3 in the Paluel Nuclear Power Centre (1300 MWe)”
- ・ NUREG/CR-6144
- ・ EPRI1003113
- ・ EPRI1021176

(d) 内部事象出力運転時P R Aの評価対象事象の分析

内部的な事象出力時レベル1 P R Aで評価対象とした起因事象が停止時においても発生する可能性について分析し、停止時P R Aで評価対象とする起因事象の候補を同定した。

b. 同定した起回事象の除外

停止時P R A学会標準の記載を参考に、停止時P R Aにおける起回事象の除外判定基準を以下のとおり設定した。また、選定した起回事象に対応する対象P O Sについても明確にした。

- (a) 事象が発生しても、事象発生前から使用している崩壊熱除去機能又は未臨界維持機能が喪失するまでには十分に時間があり、その間に当該事象が確認され事象の収束を図ることができる可能性の高い事象
- (b) P R Aの目的、事象進展、期待できる緩和系の観点から、選定された起回事象が既にモデル化されている起回事象に包絡することができる事象
- (c) その他(a)～(b)が適用されない事象で、適切な理由で除外できるものに適用

スクリーニングの検討結果を第 3.1.3.1.2.2.2 表に整理する。

c. 起回事象のグループ化

P O S 毎に選定した起回事象については、単独で炉心損傷頻度の評価を実施することも可能であるが、事象の類似した起回事象をグループ化して評価を実施することも可能である。グループ化は停止時P R A学会標準に基づき、以下の項目のいずれかが確認できる事象に対してのみ行った。

- ・プラントの応答、成功基準、事故進展及び炉心損傷に至るまでの時間余裕、並びに必要とされる緩和設備及び緩和操作が類似する起回事象とする。
- ・グループ内の全ての事象が、事故の進展に与える影響の最も大きな事象に包絡される事象。事故シーケンスの定量化に関する詳細な評価を行う場合は、事故の進展に与える影響が同程度の事象のみとする。

以上の考え方に基づき、評価対象とする起回事象グループとして、以下の事象を選定した。

1. 加圧器逃がし弁／安全弁 L O C A
 2. 原子炉冷却材圧力バウンダリ機能喪失
 3. オーバードレン
 4. 水位維持失敗
 5. 余熱除去機能喪失
 6. 原子炉補機冷却水系の全喪失
 7. 原子炉補機冷却水系の部分喪失（A or Bヘッダ）
 8. 原子炉補機冷却水系の部分喪失（Cヘッダ）
 9. 原子炉補機冷却海水系の全喪失
 10. 原子炉補機冷却海水系の部分喪失
 11. 外部電源喪失
 12. 安全系直流母線の全喪失
 13. 安全系直流母線の部分喪失
 14. 安全系高圧交流母線の全喪失
 15. 安全系高圧交流母線の部分喪失
 16. 安全系低圧交流母線の全喪失
 17. 安全系低圧交流母線の部分喪失
 18. 制御用空気系の全喪失
 19. 制御用空気系の部分喪失
 20. 主給水流量喪失
 21. 反応度の誤投入
- d. 起因事象発生頻度の評価
- (a) 起因事象発生頻度の評価方法
- 起因事象発生頻度は、以下の考え方で算出する。
- a) プラントの運転経験から得られた起因事象の発生件数と運転期間（国内 P W R プラントの余熱除去運転実績期間）を用いる。
 - b) フォールトツリーによるシステム信頼性解析を用いる。
 - c) 内部事象出力運転時 P R A で算出した発生頻度を適用する。

起因事象毎に上記のいずれかの評価手法を適用し、発生頻度の評価を行った。各起因事象の評価手法の選定理由を以下に述べる。

原子炉冷却材圧力バウンダリ機能喪失は、a)の手法を用いて発生頻度を算出した。原子炉冷却材圧力バウンダリ機能喪失は、配管破断ではなく弁の誤操作などの1次冷却材の流出を対象としている。この事象は、国内において発生実績がないことから、発生件数を0件、余熱除去運転期間 6.34×10^5 (h)を使用してベイズ更新を実施した。なお、ベイズ更新に使用した事前分布の詳細は参考資料に示す。

加圧器逃がし弁／安全弁LOCA、オーバードレン、水位維持失敗、余熱除去機能喪失、原子炉補機冷却水系の部分喪失／全喪失、原子炉補機冷却海水系の部分喪失／全喪失、外部電源喪失（所内）、安全系直流母線の部分喪失／全喪失、安全系高圧交流母線部分喪失／全喪失、安全系低圧交流母線の部分喪失／全喪失、制御用空気系の部分喪失／全喪失、反応度の誤投入は、b)の手法を用いて発生頻度を算出した。これらの起因事象は、起因事象と緩和系の従属性を適切に評価する必要があることや、供用期間が短い等の理由により過大な発生頻度となること等の理由から、システム信頼性解析で発生頻度を評価するのが適切と判断した。

外部電源喪失（所外）、主給水流量喪失は、出力運転時と同じ条件で起因事象が発生すると考えられるため、c)の手法を用いている。

e. P O S 毎の起因事象発生確率の評価結果

上述した各起因事象の発生頻度に、P O S 毎の継続時間を乗じることでプラント状態別の起因事象発生確率を算出した。評価結果を第 3.1.3.1.2.2.3 表にまとめる。

(2) 成功基準の設定

既往のP R Aや熱水力解析結果を反映し、炉心損傷を防止するために必要な緩和設備又は緩和操作の組合せや、緩和設備や緩和操作がその機能を達成するために必要な条件を定めた。

a. 炉心損傷判定条件

(a) 余熱除去冷却期間

- ・有効燃料長頂部が露出した状態とする。

(b) 蒸気発生器による冷却期間

- ・事故時に、炉心冷却に必要な安全機能が不十分であることによって、炉心の一部の燃料被覆管表面温度が1200℃を超えると評価される状態とする。

(c) 反応度制御

- ・反応度の誤投入時については、崩壊熱除去機能が喪失する事象と異なるため、臨界に達した状態を炉心損傷判定条件とする。(本評価では反応度の誤投入により臨界に達した後の緩和策に期待しないため、保守的に上記のように設定する。)

b. 起回事象ごとの成功基準の一覧表

(a) 安全機能の同定

蒸気発生器による冷却期間中（POS3,11,13）の安全機能については、内部事象出力運転時P R Aと同様である。その他の期間における安全機能を以下のとおり同定した。

1. 炉心冷却（崩壊熱除去及びヒートシンクの確保）

(1) 余熱除去冷却

(2) 2次系からの冷却

(3) 格納容器スプレイ系

(4) 格納容器再循環ユニットを用いた格納容器内自然対流冷却

2. 原子炉冷却材インベントリの確保

(1) 高圧注入

- (2) 充てん注入
- (3) 低圧注入
- (4) 代替低圧注入
- (5) 重力注入
- (6) 代替再循環

3. 反応度制御

- (1) 純水注入停止

POS ごと・起因事象ごとに、同定した安全機能に対して成功基準を設定した。停止時PRAにおいて必要となる安全機能を満たす系統数及び余裕時間は、成功基準解析等の結果に基づき設定した。起因事象別の成功シーケンス及び成功基準を整理したものについて、停止時PRAにおいて、特に重要となるプラント状態であるPOS5を例に第3.1.3.1.2.2.4表～第3.1.3.1.2.2.9表に示す。なお、第3.1.3.1.2.2.4表～第3.1.3.1.2.2.9表は参考資料に示す。

c. 使命時間

緩和設備が要求される安全機能を果たすために必要な運転継続期間である使命時間については、各緩和設備の「安定したプラント停止状態をもたらす時間又は必要な安全機能を果たすことができる時間」及び「手段の多様性の確保に必要な時間」を検討した上で、24時間を設定した。

d. 熱水力解析等の解析結果及び解析コードの妥当性

「3.1.3.1.1.2(2)d. 熱水力解析等の解析結果及び解析コードの妥当性」に同じ。

(3) 事故シーケンスの分析

事故シーケンスとは、炉心損傷等に至るまでの、起因事象の発生及び各種安全機能喪失の組合せのことである。事故シーケンスの分析の目的は、選定した起因事象に対して、炉心損傷を防止するために必要な安全機能および安全機能を達成するために必要な緩和設備や緩和操作を検討して、炉心損傷に至る事故

シーケンスを展開することである。

本分析では、事故シーケンスを網羅的に展開するために体系的な分析と定量化が可能である手法としてイベントツリー法（小イベントツリー／大フォールトツリー手法）を用いる。

a. イベントツリー

(a) ヘディングの設定

安全機能および成功基準の同定に基づいてイベントツリーのヘディングを設定した。ここでは、事故シーケンスの論理展開を明確かつ簡潔に提示するため、事象の進展や機能上の相互関係を考慮して、可能な限り事象進展に従いヘディングの順番を決めている。

(b) 事故シーケンスの展開

ヘディングにおける分岐の有無を、関連するすべての緩和設備の状態を考慮して決定し、事故シーケンスを網羅的に展開した。事故シーケンスの展開に際しては、起因事象と緩和設備の従属性や、緩和設備間の従属性を考慮している。

(c) 事故シーケンスの最終状態の分類

展開した事故シーケンスの最終状態を炉心損傷状態または成功状態のいずれかに分類し、炉心損傷に至る事故シーケンスについては、「事故シーケンスグループ」に分類した。

イ POS 3, 1 1, 1 3における事故シーケンスグループ

グループ 1：2次冷却系からの除熱機能喪失

起因事象発生時に補助給水機能が喪失する事故シーケンスや、破断した主蒸気管の隔離に失敗する事故シーケンス等、PWRの特徴である蒸気発生器を使用した除熱に失敗する事故シーケンス。

グループ 2：全交流動力電源喪失

外部電源の喪失と同時に、サポート系である非常用所内交流電源が喪失する事故シーケンス。

グループ 3：原子炉補機冷却機能喪失

起因事象の発生と同時に E C C S 等の緩和機能のサポート系である原子炉補機冷却水系や原子炉補機冷却海水系が喪失する事故シーケンス。

グループ 4：原子炉格納容器の除熱機能喪失

LOCA 事象の発生後に、格納容器スプレイ注入、又は格納容器スプレイ再循環に失敗する事故シーケンス。

グループ 5：E C C S 注水機能喪失

LOCA 事象が発生し、蓄圧注入、高圧注入又は低圧注入による E C C S 注水に失敗する事故シーケンス。

グループ 6：E C C S 再循環機能喪失

LOCA 事象の発生時に短期の 1 次系保有水の回復に成功した後に、低圧再循環または高圧再循環による E C C S 再循環に失敗する事故シーケンス。

ロ POS 4, 5, 9, 10, 12, 14 における事故シーケンス
グループ

グループ 1：崩壊熱除去機能喪失（余熱除去系の故障による停止時冷却機能喪失）

運転中の余熱除去系又はそのサポート系の故障等によって崩壊熱除去機能が喪失する事故シーケンス。

グループ 2：全交流動力電源喪失

外部電源の喪失と同時に、サポート系である非常用所内交流電源が喪失する事故シーケンス。

グループ 3：原子炉冷却材の流出

原子炉冷却材圧力バウンダリに接続された系統の操作の誤り等によって原子炉冷却材が系外に流出する事故シーケンス。

グループ 4：反応度の誤投入

ほう素希積運転中の化学体積制御系の弁の誤作動等によって反応度が投入される事故シーケンス。

POS 3,11,13における各起因事象のイベントツリーは、内部事象出力運転時PRAのイベントツリーからヘディング「原子炉トリップ」を除いたものである。POS 4,5,9,10,12,14における各起因事象のイベントツリーを第3.1.3.1.2.2.2図～第3.1.3.1.2.2.13図に示す。なお、第3.1.3.1.2.2.2図～第3.1.3.1.2.2.13図は参考資料に示す。

(4) システム信頼性の評価

事故シーケンスの発生頻度を推定するには、展開したイベントツリーの各分岐に対して成功・失敗確率を決める必要がある。この各分岐点における緩和システムの成功・失敗確率を決めるために、システム信頼性解析にはフォールトツリー法を用いる。本項目では、前項で抽出されたイベントツリーのヘディングに対応するフロントライン系と、それを適切に運転するために必要となるサポート系について、フォールトツリーを構築し定量化を実施した。

a. 評価対象としたシステムとその説明

評価対象としたシステムの一覧表を作成し、それぞれのシステムごとに概要、機能、系統図、必要とするサポート系、試験、システム信頼性評価上の主要な仮定を整理した。緩和設備の機能を阻害する人的過誤については「(6) 人的過誤の評価」に示す。

評価においては、フロントライン系及びサポート系同士の間から従属性を適切にモデル化するため、それぞれのシステム間に対して従属性マトリックスを作成し、それに基づいたモデル化を実施した。それぞれのシステム間の従属性マトリックスの例として、高圧注入系（注入時）の従属性マトリックスを第3.1.3.1.2.2.10表に示す。また、フロントライン系同士の共用機器の従属性マトリックス例を第3.1.3.1.2.2.11表に示す。

す。

評価対象システムの一覧を以下に示す。

1. 電源系
2. 信号系
3. 制御回路
4. 制御用空気系
5. 換気空調系
6. 原子炉補機冷却海水系
7. 原子炉補機冷却水系
8. 燃料取替用水系
9. 充てん系
10. 高圧注入系（注入時）
11. 高圧注入系（再循環時）
12. 蓄圧注入系
13. 余熱除去系
14. 低圧注入系（注入時）
15. 低圧注入系（再循環時）
16. 格納容器スプレイ系（注入時）
17. 格納容器スプレイ系（再循環時）
18. 補助給水系
19. 恒設代替低圧注水ポンプ
20. 代替再循環
21. 重力注入
22. 加圧器逃がし弁強制開
23. 2次系強制冷却
24. 格納容器内自然対流冷却（原子炉補機冷却水系）
25. 格納容器内自然対流冷却（原子炉補機冷却海水系）
26. 大容量ポンプの確立
27. 主給水系
28. 交流電源の復旧

29. 空冷式非常用発電装置／不要直流負荷切離し

30. 純水注入停止操作

31. 1次冷却材ポンプ封水LOCA

32. 加压器逃がし弁／安全弁LOCA

b. システム信頼性評価

「3.1.3.1.1.2(4)b. システム信頼性評価」に同じ。

c. システム信頼性評価の結果

同じシステムであっても、起因事象やPOSによって、必要となる機器の台数等、成功基準が異なる場合がある。そのような場合は、それぞれに対応したフォールトツリーを作成し、非信頼度を評価している。システム信頼性評価結果として、高圧注入系（注入時）における非信頼度の評価例を第3.1.3.1.2.2.12表に示す。

(5) 信頼性パラメータの設定

システム信頼性解析や事故シーケンスの定量化のために必要となる機器故障率、共通原因故障パラメータ、及び試験又は保守作業による待機除外確率等を評価するために必要となるパラメータを整備した。

a. 非信頼度を構成する要素と評価式

非信頼度を構成する要素としては、機器故障率データ、共通原因故障パラメータ、及び試験又は保守作業による待機除外データ等があり、それぞれの評価式に基づき非信頼度を評価した。

(a) 状態変更失敗確率

「3.1.3.1.1.2(5)a.(a) 状態変更失敗確率」に同じ。

(b) 機能維持失敗確率

「3.1.3.1.1.2(5)a.(b) 機能維持失敗確率」に同じ。

(c) 待機除外確率

定期検査期間中には、出力運転時と異なり、検査・保守を実施するために系統や機器を待機除外とする期間がある。

この期間は定期検査によって変わり得るが、本評価では大飯3号機及び大飯4号機の代表的な工程である大飯4号機第18回定期検査計画工程を参考に、各POSに対する待機状態を設定した。

(d) その他の非信頼度

「3.1.3.1.1.2(5)a.(e) その他の非信頼度」に同じ。

b. 機器故障率パラメータの一覧

「3.1.3.1.1.2(5)b. 機器故障率パラメータの一覧」に同じ。

c. 機器復旧の取扱い方法及び機器復旧失敗確率

「3.1.3.1.1.2(5)c. 機器復旧の取扱い方法及び機器復旧失敗確率」に同じ。

d. 共通原因故障の評価方法と共通原因故障パラメータ

「3.1.3.1.1.2(5)d. 共通原因故障の評価方法と共通原因故障パラメータ」に同じ。

(6) 人的過誤の評価

「3.1.3.1.1.2(6) 人的過誤の評価」に同じ。

(7) 事故シーケンスの定量化

a. 炉心損傷頻度の算出に用いた方法

前記の種々の作業は、事故シーケンスの発生頻度を求める定量化作業に集約される。起因事象や展開したイベントツリー、フォールトツリーの各基事象に対し数値（起因事象発生頻度、機器故障率、人的過誤確率等）を入力して事故シーケンス発生頻度を計算する。

事故シーケンスの定量化は解析コードであるRiskSpectrum®を使用した。RiskSpectrum®は国内外で使用実績のある計算コードであり、検証性に問題はない。

また、停止時PRAにおける炉心損傷頻度は、分類された各POSの炉心損傷確率を合算することによって1回の停止当たりの炉心損傷確率を算出しており、1回の停止は通常時約1年に1回行われるため、算出した炉心損傷確率を年当た

りの炉心損傷頻度（／炉年）とみなす。

b. 炉心損傷頻度の定量化

事故シーケンスの定量化を行った結果、全炉心損傷頻度は 1.1×10^{-6} （／炉年）となった。起因事象別・POS別の炉心損傷頻度を第 3.1.3.1.2.2.13 表、事故シーケンスグループ別の炉心損傷頻度を第 3.1.3.1.2.2.14 表に示す。なお、第 3.1.3.1.2.2.13 表は参考資料に示す。

(a) 起因事象別炉心損傷頻度

全炉心損傷頻度に占める上位の起因事象については、参考資料に示す。

(b) POS別炉心損傷頻度

POS別炉心損傷頻度の結果及び結果の考察については参考資料に示す。

(c) 事故シーケンスグループ別炉心損傷頻度

第 3.1.3.1.2.2.14 表に示すとおり、全炉心損傷頻度に占める各事故シーケンスグループの寄与は、崩壊熱除去機能喪失が大部分を占める結果になった。

c. 重要度解析

炉心損傷頻度に有意な寄与を持つ機器故障及び人的過誤等を対象に、Fussell-Vesely (FV) 重要度及びリスク増加価値 (RAW) を算出した。FV重要度とRAWの定義については、「3.1.3.1.1.2(7)c. 重要度解析」に示す。

(a) FV重要度評価結果

FV重要度評価結果を第 3.1.3.1.2.2.15 表に示す。なお、第 3.1.3.1.2.2.15 表及び上位結果の内容と影響については参考資料に示す。

(b) RAW評価結果

RAW評価結果を第 3.1.3.1.2.2.16 表に示す。なお、第 3.1.3.1.2.2.16 表及び結果の考察については参考資料に示す。

d. 不確実さ解析

(a) 炉心損傷頻度の不確実さ解析の実施

「3.1.3.1.1.2(7)d.(a) 炉心損傷頻度の不確実さ解析の実施」
に同じ。

(b) 不確実さ解析結果

事故シーケンスグループ別炉心損傷頻度の不確実さ解析の結果を第 3.1.3.1.2.2.17 表及び第 3.1.3.1.2.2.14 図に示す。全炉心損傷頻度のエラーファクタ (E F) は 3.1 となった。

e. 感度解析

特定重大事故等対処施設を無効にした感度解析を実施する。

(a) 特定重大事故等対処施設を無効にした感度解析

イ 解析条件

新規規制基準対応を踏まえて新たに追設された特定重大事故等対処施設(以下「特重施設」という)によりリスク低減効果を把握することを目的として、特重施設を無効にした感度解析を実施し、ベースケースと比較する。

ロ 感度解析結果

感度解析結果を第 3.1.3.1.2.2.18 表に示す。なお、第 3.1.3.1.2.2.18 表および考察については参考資料に示す。

第 3.1.3.1.2.1.1 表 停止時 P R A 実施のために収集した情報及び主な情報源（1 / 3）

PRA の評価作業		情報	主な情報源
1. プラントの設計・運転管理の把握	プラント情報の調査	PRA 実施に関わる全体的な情報	1) 原子炉設置許可申請書 2) 工事計画認可申請書 3) 系統図集 4) 単線結線図 5) 展開接続図(EWD) 6) ファンクショナルダイヤグラム 7) 計装ブロック図 8) プラント機器配置図 ・ 機器配置図 ・ 電気盤配置図 9) 系統設計仕様書 ・ 系統説明書 ・ 容量根拠書 10) 機器設計仕様書 11) 保安規定 12) 運転手順書
2. 停止期間中のプラントの状態調査	プラント状態 (POS) の分類	プラント停止期間をプラントの状態が類似した期間ごとに分類するための情報	1) 上記 1 の情報源 2) 定期検査工程表
		プラント停止中に使用可能な設備を POS ごとに整理するための情報	1) 上記 1 の情報源 2) 定期検査工程表

第 3.1.3.1.2.1.1 表 停止時 P R A 実施のために収集した情報及び主な情報源 (2 / 3)

PRA の評価作業		情報	主な情報源
3. 炉心損傷頻度の 定量化	起因事象の選定	崩壊熱除去機能喪失、原子炉冷却材の流出、 外部電源喪失などに関する事例	<ol style="list-style-type: none"> 1) 原子炉設置許可申請書 2) 国内 PWR プラント運転実績 <ul style="list-style-type: none"> ・ 原子力発電所運転管理年報 ・ 原子力施設情報公開ライブラリ (NUCIA) 3) 先行 PRA 報告書及び関連する報告書 <ul style="list-style-type: none"> ・ PSR 報告書 ・ 国内電力共同研究報告書 ・ NSAC-84, "Zion Nuclear Plant Residual Heat Removal PRA" ・ NUREG/CR-5015, "Improved Reliability of Residual Heat Removal Capability in PWRs as Related to Resolution of Generic Issue 99" ・ IPSN, "A Probabilistic Safety Assessment of the Standard French 900 MWe Pressurized Water Reactor" ・ EDF, "A Probabilistic Safety Assessment of Reactor Unit 3 in the Paluel Nuclear Power Centre (1300 MWe) " ・ NUREG/CR-6144, "Evaluation of Potential Severe Accidents During Low Power and Shutdown Operations at Surry, Unit 1" ・ EPRI1003113, "An Analysis of Loss of Decay Heat Removal Trends and Initiating Event Frequencies (1989 - 2000) " ・ EPRI1021176, "An Analysis of Loss of Decay Heat Removal and Loss of Inventory Event Trends (1990-2009) "

第 3.1.3.1.2.1.1 表 停止時 P R A 実施のために収集した情報及び主な情報源 (3 / 3)

PRA の評価作業		情報	主な情報源
3. 炉心損傷頻度の 定量化	成功基準の設定	<ul style="list-style-type: none"> ・安全系などのシステム使用条件 ・システムの現実的な性能 ・運転員による緩和操作 ・崩壊熱レベル、設備構成などを考慮した各 	<ol style="list-style-type: none"> 1) 上記 1 の情報源 2) 成功基準解析結果 3) 外部電源復旧確率に係る報告書 4) 健全性確認間隔の調査結果
	事故シーケンスの分析	POS における成功基準を設定するための情報	
	システム信頼性解析	対象プラントに即した機器故障モード、運転形態など	
	<ul style="list-style-type: none"> ・起因事象発生頻度の評価 ・パラメータの作成 (機器故障率) ・システム信頼性解析 (共通原因故障パラメータ) ・人間信頼性解析 	対象プラントに適用可能なデータ	<ol style="list-style-type: none"> 1) 上記 1 の情報源 2) 国内 PWR プラント運転実績 3) 国内機器故障率データ <ul style="list-style-type: none"> ・国内原子力発電所の PRA 用一般機器信頼性パラメータの推定 (2021 年 9 月) (財) 電力中央研究所 ・原子力発電所に関する確率論的安全評価用の機器故障率の算出 (1982 年度 ~ 1997 年度 16 ヶ年 49 基データ改訂版) (2001 年 2 月) 研究報告 P00001 (財) 電力中央研究所 4) 大飯 3 号機及び 4 号機の運転経験 5) 共通原因故障データ <ul style="list-style-type: none"> ・ NUREG CCF Parameter Estimations 2015 ・ NUREG/CR-5497, "Common cause failure parameter estimations" 6) 人間信頼性解析に関する報告書 <ul style="list-style-type: none"> ・ NUREG/CR-1278, "Handbook of Human Reliability Analysis with Emphasis on Nuclear Power Plant Applications" ・ EPRI 文献 7) 事故前人的過誤に関わる調査結果 8) 人間信頼性解析に関わるプラント職員等への聞き取り調査

第 3.1.3.1.2.1.2 表 停止時 P R A において想定する主要な定検工程

工程	実施時期	備考
ミッドループ運転	燃料交換前 (POS5) 及び 燃料交換後 (POS9)	
加圧器安全弁 3 台を取り外し	燃料交換前の 1 次冷却系水 抜き開始時 (POS5 開始 時) 等	1 次系開口部の大きさに応じて、期待できる緩和設備が異なる可能性がある。
加圧器安全弁 3 台を取り付け	炉心に燃料がない期間 (POS7) 等	

第 3.1.3.1.2.1.3 表 停止時 P R A における P O S の継続時間

プラント状態	継続時間(h)
POS3	11.9
POS4	66.1
POS5	135.5
POS9	127.7
POS10	525.4
POS11	7.3
POS12	46.8
POS13	11.3
POS14	54.5

第 3.1.3.1.2.1.4 表 緩和設備の使用可能性

プラント状態	(1) 部分 出力 運転	(2) 高温停止 状態 (ECCS 作動信号 ブロック まで)	(3) 高温停止 状態 (RHR 運転開始 まで)	(4) RHR運 転 ① (Pz 安全弁 取外し まで)	(5) RHR運 転 ②バッドル ブ	(6) 原 子 炉 ベ テ ィ 満 水	(7) 燃 料 取 り 出 し 状 態	(8) 原 子 炉 キ ャ ピ テ ィ 満 水	(9) RHR運 転 ③バッドル ブ	(10) RHR運 転 ④RCS 満水	(11) 1次冷却 系の漏え い試験	(12) RHR運転 ⑤RCS満 水	(13) 高温停止状態 (RHR隔離以 降)	(14) 高温停止状態 (ECCS 作動信号ブロッ ク解除以降)	(15) 部分出力運転
運転モード	1,2	3	3,4	4,5	5,6	6	—	6	6,5	5,4	5,4	5,4	4,3	3	2,1
6.6kV M/C母線	—	—	0/2/0	0/2/0	0/2/0	—	—	—	0/2/0	0/2/0	0/2/0	0/2/0	0/2/0	—	—
440V P/C母線、440V RCC母線	—	—	0/2/0	0/2/0	0/2/0	—	—	—	0/2/0	0/2/0	0/2/0	0/2/0	0/2/0	—	—
125V非常用直流母線	—	—	0/2/0	0/2/0	0/2/0	—	—	—	0/2/0	0/2/0	0/2/0	0/2/0	0/2/0	—	—
115V計装用母線	—	—	0/4/0	0/4/0	0/4/0	—	—	—	0/4/0	0/4/0	0/4/0	0/4/0	0/4/0	—	—
予備変圧器	—	—	1/0/0	1/0/0	1/0/0	—	—	—	1/0/0	1/0/0	1/0/0	1/0/0	1/0/0	—	—
主変圧器	—	—	0/1/0	0/1/0	0/1/0	—	—	—	0/1/0	0/1/0	0/1/0	0/1/0	0/1/0	—	—
ディーゼル発電機	—	—	0/2/0	0/2/0 0/1/1	0/1/1	—	—	—	0/1/1	0/2/0	0/2/0	0/2/0	0/2/0	—	—
非常用直流電源	—	—	0/2/0	0/2/0	0/2/0	—	—	—	0/2/0	0/2/0	0/2/0	0/2/0	0/2/0	—	—
海水ポンプ	—	—	1/2/0	1/2/0 2/1/0	1/2/0	—	—	—	1/1/1	1/1/1 1/2/0	1/2/0	1/2/0	1/2/0	—	—
原子炉補機冷却水冷却 器	—	—	1/1/0	1/1/0 2/0/0	1/1/0	—	—	—	1/1/0	1/1/0	1/1/0	1/1/0	1/1/0	—	—
余熱除去ポンプ+余熱 除去冷却器	—	—	0/2/0	1/1/0 2/0/0	1/1/0	—	—	—	1/1/0	1/1/0	0/2/0	1/1/0	0/2/0	—	—

凡例：運転台数／待機台数／待機除外台数

第 3.1.3.1.2.1.5 表 停止時 P R A における P O S の分類

POS		POS の内容	定量化対象	1 次系開口部	重力注入	2 次系除熱
1	部分出力運転状態	解列から原子炉停止まで	×	—	—	—
2	高温停止状態	原子炉停止から E C C S 作動信号ブロックまで	×	—	—	—
3	高温停止状態	E C C S 作動信号ブロックから余熱除去系による冷却状態開始まで	○	なし	不可	可
4	余熱除去系による冷却状態	余熱除去系による冷却状態開始から加圧器安全弁取外しまで	○	なし	不可	可
5	ミッドループ運転状態	加圧器安全弁取外し後のミッドループ運転状態	○	小（加圧器安全弁全取外し）	不可	不可
				大（原子炉容器上蓋開放時）	可	不可
6	キャビティ満水	キャビティ満水から燃料取出完了まで	×	—	—	—
7	燃料取り出し状態	燃料取出完了から燃料装荷開始まで（炉心に燃料がない状態）	×	—	—	—
8	キャビティ満水	燃料装荷開始から 1 次冷却系水抜き開始まで	×	—	—	—
9	ミッドループ運転状態	燃料装荷後のミッドループ運転状態	○	大（原子炉容器上蓋開放時）	可	不可
				なし	不可	可
10	余熱除去系による冷却状態	1 次冷却系水張り完了から余熱除去系隔離まで	○	なし	不可	可
11	1 次冷却系の漏えい試験	余熱除去系隔離から余熱除去系による冷却状態再開まで	○	なし	不可	可
12	余熱除去系による冷却状態	余熱除去系による冷却状態再開から余熱除去系隔離まで	○	なし	不可	可
13	高温停止状態	余熱除去系隔離から E C C S 作動信号ブロック解除まで	○	なし	不可	可
14	高温停止状態	E C C S 作動信号ブロック解除から原子炉臨界まで	×※	—	—	—
15	部分出力運転状態	原子炉臨界から並列まで	×	—	—	—

※反応度の誤投入のみ

第 3.1.3.1.2.2.1 表 起因事象候補の同定結果

停止時に発生しうる起因事象	国内トラブル事例	マスターロジックダイアグラム	国内電力共同研究	NSAC-84	NUREG/CR-5015	フランスPRA	NUREG/CR-6144	EPRI文献	内の事象出力時レベル1PRAの評価対象起因事象
原子炉冷却材圧力バウンダリ機能喪失 ※LOCA（配管破断）を除く ※オーバードレン、水位維持失敗を含む	—	○	○	○	○	—	○	○	—
LOCA ※加圧器逃がし弁/安全弁LOCA、1次系冷却材ポンプ封水リークを含む	—	—	—	—	—	○	○	—	○
インターフェイスシステムLOCA	—	—	—	—	—	○	○	—	○
余熱除去機能喪失	○	○	○	○	○	—	○	○	—
原子炉補機冷却機能喪失 ※原子炉補機冷却水系の喪失、海水系の喪失を含む	—	○	○	—	—	○	○	○	○
外部電源喪失	—	○	○	○	○	○	○	○	○
安全系母線喪失 ※安全系高圧交流母線喪失、低圧交流母線の喪失、直流母線の喪失を含む	—	—	—	—	—	—	○	○	○
制御用空気喪失	—	—	—	—	—	—	○	—	○
空調喪失	—	—	—	—	—	—	○	—	—
主給水流量喪失	—	—	—	—	—	○	○	—	○
2次冷却系の破断 ※主蒸気管破断（主蒸気隔離弁上流）、主蒸気管破断（主蒸気隔離弁下流）、主給水管破断を含む	—	—	—	—	—	○	—	—	○
蒸気発生器伝熱管破損	—	—	—	—	—	○	○	—	○
過渡事象 ※負荷の喪失、主蒸気隔離弁の誤閉止、手動停止、ATWS、工学的安全施設作動信号の誤動作を含む	—	—	—	—	—	○	○	—	○
原子炉容器破損	—	—	—	—	—	—	—	—	○
反応度の誤投入	—	○	—	—	—	○	○	—	—
低温過加圧事象	—	—	—	○	—	—	○	—	—
燃料集合体の落下	—	—	—	—	—	—	○	—	—
加圧熱衝撃	—	—	—	—	—	—	○	—	—

○：各分析・調査から抽出された事象

第 3.1.3.1.2.2.2 表 起因事象候補のスクリーニング検討結果（1 / 8）

今回のPRAにおける扱い					
名称	定義	定量化対象	対象POS	除外判定理由	備考
大破断LOCA	1次冷却系の圧力が高圧に維持されている期間において、配管破断により1次冷却材が系外へ流出する事象。 破断口径によって使用可能な緩和策が異なるため、出力運転時と同様に破断口径に応じて分類する。	×	—	(c) 備考欄参照	停止時においては、原子炉冷却材バウンダリの内部にある冷却材の圧力が低いことから、出力運転時の圧力で設計されている原子炉冷却材圧力バウンダリの配管が破断することによる冷却材流出の発生率は十分小さいと考えられる。また、原子炉冷却材圧力バウンダリの配管は、供用期間中検査が行われており、減肉などによる破損も考え難い。さらに、停止時PRAの評価対象期間は、年間に概略1ヶ月あまりであり、配管破断の年間の発生確率は、出力運転時に比べて低いと考えられることから、当該事象は除外する。（除外判定（c））
中破断LOCA		×	—	(c) 備考欄参照	
小破断LOCA		×	—	(c) 備考欄参照	
極小LOCA		×	—	(c) 備考欄参照	
1次冷却材ポンプ封水リーク	化学体積制御系や充てんポンプ故障等による1次冷却材ポンプ封水注入機能喪失及びサーマルバリア冷却機能が喪失した結果として1次冷却材ポンプのシール部から1次冷却材が流出する事象。	×	—	(a) (c) 備考欄参照	・POS 4, 10, 12 : 発生しても余熱除去運転は継続することができ、1次系圧力・温度の低下に伴い事象は自動的に収束することから対象外とする。（除外判定（a）） ・POS 3, 11, 13 : 本事象が発生してもリーク量が小さいため炉心露出に至るまでに十分な時間余裕があることから対象外とする。（除外判定（a）） ・POS 5, 9 : 1次系が大気圧相当であり、1次冷却材ポンプ封水注入機能が喪失しても漏えいは発生しない。停止時では起因事象とならないことから対象外とする。（除外判定（c））
加圧器逃がし弁/安全弁LOCA	加圧器逃がし弁または加圧器安全弁が1台以上開固着することで1次冷却材が系外へ流出する事象。	○	3, 11, 13	(b) (c) 備考欄参照	・POS 4, 10, 12 : 発生による漏えいの可能性はあるが、「原子炉冷却材圧力バウンダリ機能喪失」で事象の影響及び事象進展は包絡されるため対象外とする。（除外判定（b）） ・POS 5, 9 : 1次系圧力は大気圧相当であり、加圧器逃がし弁/安全弁が開放されても漏えいは発生しない。停止時では起因事象とならないことから対象外とする。（除外判定（c））

注) 凡例：起因事象の除外判定基準

- (a) 事象が発生しても、事象発生前から使用している崩壊熱除去機能又は未臨界維持機能が喪失するまでには十分に時間があり、その間に当該事象が確認され事象の収束を図ることができる可能性の高い事象
- (b) PRAの目的、事象進展、期待できる緩和系の観点から、選定された起因事象が既にモデル化されている起因事象に包絡することができる事象
- (c) その他 (a) ~ (b) が適用されない事象で、適切な理由で除外できるものに適用

第 3.1.3.1.2.2.2 表 起因事象候補のスクリーニング検討結果 (2/8)

今回のPRAにおける扱い					
名称	定義	定量化対象	対象POS	除外判定理由	備考
原子炉冷却材圧力バウンダリ機能喪失	運転員の弁の誤操作やリークにより1次冷却材が系外(CV内)へ流出する事象。	○	4, 5, 9, 10, 12	—	・POS 4, 5, 9, 10, 12: 機器の保守点検は主に余熱除去運転期間中又は燃料取り出し期間中に行われるため、評価対象とする。 ・POS 3, 11, 13: 1次冷却材圧力が比較的高いPOS 3, 11, 13において、原子炉冷却材圧力バウンダリに関連する弁の誤操作が発生することは考えにくい。また、リークはLOCAで考慮されている。したがって、POS 3, 11, 13は評価対象外とする。(除外判定(c))
原子炉冷却材圧力バウンダリ機能喪失(格納容器バイパス)	運転員の弁の誤操作やリークにより1次冷却材が系外(CV外)へ流出する事象。冷却材の流出先がCV内の場合とCV外の場合で事象進展が異なると考えられるため、CV外への流出事象は原子炉冷却材圧力バウンダリ機能喪失(格納容器バイパス)と名付けて区別している。	×	—	(b) 備考欄参照	原子炉冷却材圧力バウンダリ機能喪失と同様にPOS 4, 5, 9, 10, 12を想定する。 ・POS 4, 5, 9, 10, 12: 本評価では、CV内への流出事象の方がCV外への流出事象よりも厳しいと判断し、原子炉冷却材圧力バウンダリ機能喪失はCV内への流出事象で代表事象として選定する。(除外判定(b))
オーバードレン	RCS水抜き操作時に、水抜きを停止する操作に失敗し、水位低下が継続する事象。(水位低下が継続するため、1次冷却材の流出に分類)	○	5, 9	—	オーバードレンは水抜き操作時にのみ発生しうる起因事象であるため、POS 5, 9のみを評価対象とする。
水位維持失敗	ミッドループ運転中に化学体積制御系の故障が発生し、充てん流量と抽出流量のアンバランスが生じることでRCS水位が低下し、かつ水位低下が継続する事象。(水位低下が継続するため、1次冷却材の流出に分類)	○	5, 9	—	ミッドループ運転中の水位維持失敗を想定し、POS 5, 9を評価対象とする。 その他のPOSは、1次系水位が十分あるため、水位維持失敗事象の発生から余熱除去機能喪失に至るまでに抽出隔離等を行う十分な時間余裕があり、余熱除去喪失に至るとは考えにくい対象外とする。(除外判定(a))
インターフェイスシステムLOCA	1次冷却系と余熱除去系の隔離弁の故障によって、1次冷却材が原子炉格納容器外に流出する事象。	×	—	(c) 備考欄参照	停止時PRAの評価対象範囲においては、原子炉冷却材バウンダリ漏えい検査を除いて、原子炉圧力が高圧になることはなく、インターフェイスシステムLOCAの発生する確率は非常に小さい。 検査時には、原子炉冷却材バウンダリを構成する隔離弁を閉鎖し加圧すること、またその場合、現場での監視がなされていることから、隔離弁の多重故障を伴わないと発生しないインターフェイスシステムLOCAが発生する確率は非常に小さい。 さらに、検査時において原子炉が高圧に保持される期間は数時間程度と短い期間であるため、評価対象外とする。(除外判定(c))

注) 凡例:起因事象の除外判定基準

- (a) 事象が発生しても、事象発生前から使用している崩壊熱除去機能又は未臨界維持機能が喪失するまでには十分に時間があり、その間に当該事象が確認され事象の収束を図ることができる可能性の高い事象
- (b) PRAの目的、事象進展、期待できる緩和系の観点から、選定された起因事象が既にモデル化されている起因事象に包絡することができる事象
- (c) その他(a)～(b)が適用されない事象で、適切な理由で除外できるものに適用

第 3.1.3.1.2.2.2 表 起因事象候補のスクリーニング検討結果 (3/8)

今回のPRAにおける扱い					
名称	定義	定量化対象	対象POS	除外判定理由	備考
余熱除去機能喪失	余熱除去系の弁やポンプの故障により余熱除去系の運転中の系統が全て機能喪失する事象。	○	4, 5, 9, 10, 12	—	・ POS 3, 11, 13 : 余熱除去運転を行っておらず本事象は発生しないため対象外とする。(除外判定(c))
原子炉補機冷却水系の全喪失	原子炉補機冷却水系の全喪失事象。	○	3, 4, 5, 9, 10, 11, 12, 13	—	—
原子炉補機冷却水系の部分喪失 (A又はBヘッド喪失)	原子炉補機冷却水系のA又はBヘッドへの給水機能が喪失する事象。	○	3, 4, 5, 9, 10, 11, 12, 13	—	—
原子炉補機冷却水系の部分喪失 (Cヘッド喪失)	原子炉補機冷却水系のCヘッドへの給水機能が喪失する事象。	○	3, 11, 13	—	・ POS 3, 11, 13 : Cヘッドへの給水機能が喪失した場合、1次冷却材ポンプ本体の冷却機能が喪失し、1次冷却材ポンプが停止することで蒸気発生器による除熱機能に影響を及ぼす可能性がある。 ・ POS 4, 5, 9, 10, 12 : 1次冷却材ポンプ本体の冷却機能が喪失し、1次冷却材ポンプが停止した場合でも、余熱除去系による崩壊熱除去機能には影響がなく、起因事象とならないため対象外とする。(除外判定(c))

注) 凡例：起因事象の除外判定基準

- (a) 事象が発生しても、事象発生前から使用している崩壊熱除去機能又は未臨界維持機能が喪失するまでには十分に時間があり、その間に当該事象が確認され事象の収束を図ることができる可能性の高い事象
- (b) PRAの目的、事象進展、期待できる緩和系の観点から、選定された起因事象が既にモデル化されている起因事象に包絡することができる事象
- (c) その他 (a) ~ (b) が適用されない事象で、適切な理由で除外できるものに適用

第 3.1.3.1.2.2.2 表 起因事象候補のスクリーニング検討結果 (4/8)

今回のPRAにおける扱い					
名称	定義	定量化対象	対象POS	除外判定理由	備考
原子炉補機冷却海水系の全喪失	原子炉補機冷却海水系の両ヘッダへの給水機能が喪失する事象。	○	3, 4, 5, 9, 10, 11, 12, 13	—	—
原子炉補機冷却海水系の部分喪失	原子炉補機冷却海水系の片ヘッダへの給水機能が機能喪失する事象。	○	3, 4, 5, 9, 10, 11, 12, 13	—	—
外部電源喪失	外部電源が喪失する事象。	○	3, 4, 5, 9, 10, 11, 12, 13	—	—
安全系高压交流母線の全喪失	安全系高压交流母線 6.6kV が 2 系列機能喪失する事象。	○	3, 4, 5, 9, 10, 11, 12, 13	—	—
安全系高压交流母線の部分喪失	安全系高压交流母線 6.6kV が 1 系列機能喪失する事象。	○	3, 4, 5, 9, 10, 11, 12, 13	—	—
安全系低压交流母線の全喪失	安全系低压交流母線のうち以下の機能喪失の組み合わせが同時に発生する事象。 ・ 440V 3-3A1 又は原子炉コントロールセンタ 3A1 の喪失 ・ 440V 3-3A2 又は原子炉コントロールセンタ 3A2 の喪失 ・ 440V 3-3B1 又は原子炉コントロールセンタ 3B1 の喪失 ・ 440V 3-3B2 又は原子炉コントロールセンタ 3B2 の喪失	○	3, 4, 5, 9, 10, 11, 12, 13	—	—
安全系低压交流母線の部分喪失	安全系の低压交流母線 440V 3-3A1、3-3A2、3-3B1、3-3B2 又は原子炉コントロールセンタ 3A1、3A2、3B1、3B2 のいずれかの設備が機能喪失する事象。	○	3, 4, 5, 9, 10, 11, 12, 13	—	—

注) 凡例：起因事象の除外判定基準

- (a) 事象が発生しても、事象発生前から使用している崩壊熱除去機能又は未臨界維持機能が喪失するまでには十分に時間があり、その間に当該事象が確認され事象の収束を図ることができる可能性の高い事象
- (b) PRA の目的、事象進展、期待できる緩和系の観点から、選定された起因事象が既にモデル化されている起因事象に包絡することができる事象
- (c) その他 (a) ~ (b) が適用されない事象で、適切な理由で除外できるものに適用

第 3.1.3.1.2.2.2 表 起因事象候補のスクリーニング検討結果 (5/8)

今回のPRAにおける扱い					
名称	定義	定量化対象	対象POS	除外判定理由	備考
安全系直流母線の全喪失	安全系直流母線 3A 及び 3B が機能喪失する事象。	○	3, 4, 5, 9, 10, 11, 12, 13	—	—
安全系直流母線の部分喪失	安全系直流母線 3A 又は 3B が機能喪失する事象。	○	3, 4, 5, 9, 10, 11, 12, 13	—	—
安全系計装用母線の全喪失	安全系の計装用分電盤及び計装用後備分電盤の 2 系列以上の機能が喪失する事象。	×	—	(c) 備考欄参照	安全系計装用母線はコントロールセンタや直流電源から給電であり、また多重化が図れていることから本事象による全体リスクへ与える影響は有意ではないと判断できるため評価対象外とする。(除外判定 (c))
安全系計装用母線の部分喪失	安全系の計装用分電盤及び計装用後備分電盤の 1 系列の機能が喪失する事象。	×	—	(c) 備考欄参照	安全系計装用母線はコントロールセンタや直流電源から給電であり、また多重化が図れていることから本事象による全体リスクへ与える影響は有意ではないと判断できるため評価対象外とする。(除外判定 (c))
制御用空気系の全喪失	制御用空気系の 2 台の制御用空気圧縮機が機能喪失する事象。	○	3, 4, 5, 9, 10, 11, 12, 13	—	—
制御用空気系の部分喪失	制御用空気系の 1 ヘッダへの圧縮空気供給機能が喪失する事象。	○	3, 4, 5, 9, 10, 11, 12, 13	—	—
空調系の喪失	中央制御室や安全補機室における空調系の機能が喪失する事象。	×	—	(a) 備考欄参照	崩壊熱除去機能に必要な設備に対する空調系が機能喪失した場合、室温が許容温度を超えるまで十分な時間を有しており、その間にバックアップ操作に期待できることから、当該事象を除外する。(除外判定 (a))

注) 凡例：起因事象の除外判定基準

- (a) 事象が発生しても、事象発生前から使用している崩壊熱除去機能又は未臨界維持機能が喪失するまでには十分に時間があり、その間に当該事象が確認され事象の収束を図ることができる可能性の高い事象
- (b) PRA の目的、事象進展、期待できる緩和系の観点から、選定された起因事象が既にモデル化されている起因事象に包絡することができる事象
- (c) その他 (a) ~ (b) が適用されない事象で、適切な理由で除外できるものに適用

第 3.1.3.1.2.2.2 表 起因事象候補のスクリーニング検討結果 (6 / 8)

今回のPRAにおける扱い					
名称	定義	定量化対象	対象POS	除外判定理由	備考
主給水流量喪失	主給水流量が喪失し、蒸気発生器による冷却機能が喪失する事象。	○	3, 11, 13	—	・ POS 4, 5, 9, 10, 12 : 本事象が発生しても余熱除去系の機能は損なわれず、起因事象とならないため対象外とする。(除外基準 (c))
2次冷却系の破断 ※主蒸気管破断 (主蒸気隔離弁上流)、主蒸気管破断 (主蒸気隔離弁下流)、主給水管破断を含む	主蒸気管あるいは主給水管で配管破断が発生し、蒸気発生器による冷却機能が喪失する事象。	×	—	(c) 備考欄参照	・ POS 4, 5, 9, 10, 12 : 本事象が発生しても余熱除去系の機能は損なわれず、起因事象とならないため対象外とする。(除外基準 (c)) ・ POS 3, 11, 13 : 内部事象出力運転時レベル1 PRAにおけるCDFはいずれも 1×10^{-7} (/ 炉年) 未満である。 停止時は出力運転時より1次冷却系、2次冷却系のエネルギーが低いことを考慮すると、発生頻度は出力運転時より低いと考えられる。さらに、POS 3, 11, 13の期間は各1日程度であることから、発生頻度は出力運転時よりも2桁以上低くなる。 以上の理由により、これらの事象による全体リスクへ与える影響は有意ではないと判断できるため評価対象外とする。(除外判定 (c))
蒸気発生器伝熱管破損	蒸気発生器伝熱管が破損し、蒸気発生器による冷却機能が喪失する事象。	×	—	(c) 備考欄参照	・ POS 4, 5, 9, 10, 12 : 余熱除去運転中は1次系圧力・温度が十分低いため、蒸気発生器伝熱管破損は現実的には発生しないと判断する。(除外基準 (c)) ・ POS 3, 11, 13 : 内部事象出力運転時レベル1 PRAにおけるCDFは 1×10^{-7} (/ 炉年) 未満である。 停止時は出力運転時より1次冷却系、2次冷却系のエネルギーが低いことを考慮すると、発生頻度は出力運転時より低いと考えられる。さらに、POS 3, 11, 13の期間は各1日程度であることから、発生頻度は出力運転時よりも2桁以上低くなる。 以上の理由により、本事象による全体リスクへ与える影響は有意ではないと判断できるため評価対象外とする。(除外判定 (e))
過渡事象	主給水系は健全な状態で、タービンバイパス弁等の誤閉が発生し、主蒸気の流出経路が遮断される事象を想定する。	×	—	(c) 備考欄参照	・ POS 3, 11, 13 : 当該事象が発生しても、主蒸気逃がし弁または主蒸気安全弁から蒸気が放出され、蒸気発生器による高温停止状態維持が可能であり、起因事象とならないため対象外とする。(除外判定 (c)) ・ POS 4, 5, 9, 10, 12 : 当該事象が発生しても、余熱除去系の機能は損なわれず、起因事象とならないため対象外とする。(除外基準 (c))

注) 凡例：起因事象の除外判定基準

- (a) 事象が発生しても、事象発生前から使用している崩壊熱除去機能又は未臨界維持機能が喪失するまでには十分に時間があり、その間に当該事象が確認され事象の収束を図ることができる可能性の高い事象
- (b) PRAの目的、事象進展、期待できる緩和系の観点から、選定された起因事象が既にモデル化されている起因事象に包絡することができる事象
- (c) その他 (a) ~ (b) が適用されない事象で、適切な理由で除外できるものに適用

第 3.1.3.1.2.2.2 表 起因事象候補のスクリーニング検討結果 (7/8)

今回のPRAにおける扱い					
名称	定義	定量化対象	対象POS	除外判定理由	備考
負荷の喪失	負荷の喪失事象。	×	—	(b) 備考欄参照	・POS 3, 4, 5, 9, 10, 11, 12, 13 : 過渡事象に包絡される。(除外基準 (b))
主蒸気隔離弁の誤閉止	主蒸気隔離弁が誤閉止する事象。	×	—	(b) 備考欄参照	・POS 3, 4, 5, 9, 10, 11, 12, 13 : 過渡事象に包絡される。(除外基準 (b))
手動停止	手動操作により原子炉をトリップさせる事象。	×	—	(c) 備考欄参照	・POS 3, 4, 5, 9, 10, 11, 12, 13 : 停止時においては起因事象とならないため対象外とする。(除外判定 (c))
ATWS	起因事象発生後の原子炉トリップに失敗する事象。	×	—	(c) 備考欄参照	・POS 3, 4, 5, 9, 10, 11, 12, 13 : 停止時においては起因事象とならないため対象外とする。(除外判定 (c))
原子炉容器破損	原子炉容器が破損する事象。	×	—	(c) 備考欄参照	・POS 3, 4, 5, 9, 10, 11, 12, 13 : 内的出力時レベル1 PRAにおけるCDFは 1×10^{-7} である。 出力運転時より1次冷却系の圧力が低いことを考慮すると、原子炉容器破損の発生頻度は出力運転時より低いと考えられる。更にPOS 3, 11, 13 は、各1日程度であることから、原子炉容器破損の発生頻度は2桁以上低くなる。 以上の理由により、本事象による全体リスクへ与える影響は有意ではないと判断できるため評価対象外とする。(除外判定 (c))
反応度の誤投入	原子炉起動前の高温停止状態において、化学体積制御系の故障や弁の誤操作等により1次系冷却材中に純水が注入され、1次冷却材中のほう素濃度が低下して、反応度が添加される事象。	○	14	—	・POS14 : プラント起動時の異常なほう素希釈事象はPOS14で発生しうるため、POS14を定量化対象とする。 ・POS 3, 4, 5, 9, 10, 11, 12, 13 : プラント起動時の希釈事象以外にも、制御棒の誤引抜、希釈中の外部電源喪失、希釈ラインの故障等による未臨界維持機能喪失事象が考えられるが、発生頻度は極めて小さいと考えられるため、発生頻度が比較的高いとされるプラント起動時の異常なほう素希釈で代表する。(除外判定 (b))
低温過加圧事象	低温過加圧事象は、停止時に1次系が低温にあり、かつRCSに開口部がない状態において、何らかの形で加圧事象が生じた場合に発生する。加圧事象に至る原因としては、高圧注水系の誤起動などが考えられる。	×	—	(c) 備考欄参照	・POS 3, 4, 5, 9, 10, 11, 12, 13 : 加圧事象の原因となり得る設備については、運転モードごとに使用できる状態の系統・トレンを制限して、発生の可能性を低減している。また、加圧事象に至る原因としては高圧注入系の誤起動等が考えられるが、低温時には加圧器逃がし弁作動圧力は低圧設定となる低温過加圧防止装置が設置されており、低温過加圧事象が生じるには、加圧器発生と過加圧防止設備不作動の重畳が必要となること、また、加圧器安全弁の取外しや加圧器逃がし弁の動作台数の確保等の過加圧防止対策を実施することから、その発生確率は非常に低いと考えられるため、評価対象外とする。(除外判定 (c))

注) 凡例：起因事象の除外判定基準

- (a) 事象が発生しても、事象発生前から使用している崩壊熱除去機能又は未臨界維持機能が喪失するまでには十分に時間があり、その間に当該事象が確認され事象の収束を図ることができる可能性の高い事象
- (b) PRAの目的、事象進展、期待できる緩和系の観点から、選定された起因事象が既にモデル化されている起因事象に包絡することができる事象
- (c) その他 (a) ~ (d) が適用されない事象で、適切な理由で除外できるものに適用

第 3.1.3.1.2.2.2 表 起因事象候補のスクリーニング検討結果（8 / 8）

今回のPRAにおける扱い					
名称	定義	定量化対象	対象POS	除外判定理由	備考
燃料集合体の落下	燃料取替中に、使用済燃料集合体が脱落、落下する事象。	×	—	(c) 備考欄参照	・ POS 3, 4, 5, 9, 10, 11, 12, 13 : 運用・設計の両面から燃料集合体落下防止対策が十分になされており、燃料取替中に燃料集合体が落下する確率は非常に小さいと考えられる。また、燃料集合体の落下を仮定しても、破損した燃料棒から放出される核分裂生成物の量は、原子炉停止後にかなり崩壊・減衰していることを考えればわずかである。以上のことから、評価対象外とする。（除外判定(c)）
加圧熱衝撃	加圧された原子炉容器が急激に冷却され、原子炉容器内外間の温度差により高い引張応力が容器内面に発生する事象。	×	—	(c) 備考欄参照	・ POS 3, 4, 5, 9, 10, 11, 12, 13 : プラント停止期間中は1次冷却系の加熱・冷却が行われるが、圧力容器破損防止のため原子炉施設保安規定により1次冷却材温度変化率が制限されており、当該事象を引き起こす可能性は十分に小さいと判断できる。 加圧事象に至る原因としては高圧注入系の誤起動等が考えられるが、「ECCS誤起動」の安全解析の結果を参考にすると、高温停止時においては1次冷却材の温度低下は十分小さく、加圧熱衝撃は問題とならない。低温停止時は低温過加圧防止策（詳細は低温過加圧を参照）を実施することから、加圧熱衝撃は問題とならない。（除外判定(c)）
工学的安全施設作動信号の誤動作	工学的安全施設作動信号の誤動作により崩壊熱除去機能喪失に至る事象。	×	—	(c) 備考欄参照	・ POS 3, 4, 5, 9, 10, 11, 12, 13 : 内的事象の観点では、信号が誤発信する頻度は非常に小さいと考えられる。また、仮に信号が誤発信した場合でも緩和系が損傷する訳ではなく、信号発信前のラインアップに復旧する等の運転員によるリカバリー操作に期待できる。 以上より、内的事象の観点では信号の誤発信による全体リスクへ与える影響は有意ではないと判断できるため評価対象外とする。（除外判定(c)）

注) 凡例：起因事象の除外判定基準

- (a) 事象が発生しても、事象発生前から使用している崩壊熱除去機能又は未臨界維持機能が喪失するまでには十分に時間があり、その間に当該事象が確認され事象の収束を図ることができる可能性の高い事象
- (b) PRAの目的、事象進展、期待できる緩和系の観点から、選定された起因事象が既にモデル化されている起因事象に包絡することができる事象
- (c) その他（(a)～(d)が適用されない事象で、適切な理由で除外できるものに適用

第 3.1.3.1.2.2.3 表 プラント状態別起因事象発生確率 (1 / 2)

プラント状態		継続時間 (hr)	水位維持 失敗	主給水 流量喪失	外部電源 喪失	オーバー ドレン	原子炉補機 冷却水系の 部分喪失 (AorB ヘッダ喪失)	原子炉補機 冷却水系の 部分喪失 (Cヘッダ 喪失)	制御用 空気系の 部分喪失	安全系高圧 交流母線の 部分喪失	安全系低圧 交流母線の 部分喪失	安全系 直流母線の 部分喪失	原子炉 補機冷却海 水系の部分 喪失	加圧器 逃がし弁 /安全弁 LOCA
高温停止状態 (非常用炉心冷却設備自動作動信号ブロッ ク以降から余熱除去系運転開始まで)	POS3	11.9	-	1.5E-05	1.1E-05	-	1.5E-06	6.0E-06	7.8E-08	7.8E-07	1.2E-05	5.3E-06	5.1E-09	1.5E-10
余熱除去系による冷却状態① (加圧器安全弁取外しまで)	POS4	66.1	-	-	6.1E-05	-	1.1E-05	-	4.4E-07	4.4E-06	6.7E-05	3.0E-05	2.8E-08	-
余熱除去系による冷却状態② (加圧器安全弁取外し後のミッドループ運 転状態)	POS5	135.5	2.1E-07	-	2.2E-04	4.5E-07	3.1E-05	-	1.6E-06	1.6E-05	2.5E-04	1.1E-04	1.0E-07	-
余熱除去系による冷却状態③ (ミッドループ運転状態)	POS9	127.7	4.4E-07	-	1.2E-04	7.2E-07	1.6E-05	-	8.4E-07	8.4E-06	1.3E-04	5.7E-05	5.8E-08	-
余熱除去系による冷却状態④ (1次冷却系満水状態)	POS10	525.4	-	-	4.8E-04	-	6.7E-05	-	3.5E-06	3.5E-05	5.3E-04	2.4E-04	2.4E-07	-
1次冷却系の漏えい試験	POS11	7.3	-	9.1E-06	6.6E-06	-	9.2E-07	3.7E-06	4.8E-08	4.8E-07	7.3E-06	3.3E-06	3.6E-09	9.2E-11
余熱除去系による冷却状態⑤ (1次冷却系満水状態)	POS12	46.8	-	-	4.3E-05	-	6.0E-06	-	3.1E-07	3.1E-06	4.7E-05	2.1E-05	2.1E-08	-
高温停止状態 (余熱除去系隔離から非常用炉心冷却設備 自動作動信号ブロック解除まで)	POS13	11.3	-	1.4E-05	1.0E-05	-	1.4E-06	5.8E-06	7.5E-08	7.5E-07	1.1E-05	5.1E-06	5.7E-09	1.4E-10
高温停止状態 (非常用炉心冷却設備自動作動信号ブロッ ク解除から原子炉臨界まで)	POS14	54.5	-	-	-	-	-	-	-	-	-	-	-	-

(注) - は各 POS において評価対象外の起因事象

第 3.1.3.1.2.2.3 表 プラント状態別起因事象発生確率 (2 / 2)

プラント状態		継続時間 (hr)	余熱除去機能 喪失	原子炉冷却材 圧力バウンダリ 機能喪失	原子炉補機 冷却水系の 全喪失	制御用空気系の 全喪失	安全系高圧 交流母線の 全喪失	安全系低圧 交流母線の 全喪失	安全系直流母線 の全喪失	原子炉補機 冷却水系の 全喪失	反応度の 誤投入
高温停止状態 (非常用炉心冷却設備自動作動信号ブ ロック以降から余熱除去系運転開始まで)	POS3	10.2	-	-	6.7E-08	1.3E-06	3.1E-13	ε	1.4E-11	8.7E-09	-
余熱除去系による冷却状態① (加圧器安全弁取外しまで)	POS4	78.3	4.2E-06	5.0E-05	3.7E-07	7.4E-06	1.7E-12	ε	8.0E-11	4.8E-08	-
余熱除去系による冷却状態② (加圧器安全弁取外し後のミッドルー プ運転状態)	POS5	102.0	9.6E-05	1.8E-04	1.4E-06	2.7E-05	6.4E-12	ε	3.0E-10	1.8E-07	-
余熱除去系による冷却状態③ (ミッドルー プ運転状態)	POS9	140.5	5.0E-05	9.6E-05	7.0E-07	1.4E-05	3.3E-12	ε	1.6E-10	2.3E-07	-
余熱除去系による冷却状態④ (1次冷却系満水状態)	POS10	101.0	1.9E-04	3.9E-04	2.9E-06	5.9E-05	1.4E-11	ε	6.4E-10	4.5E-07	-
1次冷却系の漏えい試験	POS11	12.5	-	-	4.0E-08	8.1E-07	1.9E-13	ε	8.8E-12	7.9E-09	-
余熱除去系による冷却状態⑤ (1次冷却系満水状態)	POS12	42.0	1.7E-05	3.5E-05	2.6E-07	5.2E-06	1.2E-12	ε	5.7E-11	3.9E-08	-
高温停止状態 (余熱除去系隔離から非常用炉心冷却設 備自動作動信号ブロック解除まで)	POS13	10.5	-	-	6.3E-08	1.3E-06	3.0E-13	ε	1.4E-11	1.2E-08	-
高温停止状態 (非常用炉心冷却設備自動作動信号ブ ロック解除から原子炉臨界まで)	POS14	57.0	-	-	-	-	-	-	-	-	4.3E-05

(注) - は各 POS において評価対象外の起因事象

ε はカットオフより小さい値

第 3.1.3.1.2.2.11 表 フロントライン系同士の共用機器の従属性マトリックス例

システム間の共用機器 システム・運転モード	燃料 取替用 水ピット	格納 容器 再循環 サンプ A ／ B
高圧注入系（注入時）	○	
低圧注入系（注入時）	○	
格納容器スプレイ注入系（注入時）	○	
高圧注入系（再循環時）		○
低圧注入系（再循環時）		○
格納容器スプレイ注入系（再循環時）		○
代替再循環		○
恒設代替低圧注水ポンプ	○	

(注) ○：上側の共用機器の故障により、左記のシステムが影響を受ける場合

第 3.1.3.1.2.2.12 表 高圧注入系（注入時）における非信頼度評価結果例

起因事象	注入	成功基準		非信頼度
		ポンプ台数	ループ数	
主給水流量喪失(POS3)	高圧注入	1 台	2 ループ	1.5E-02
原子炉冷却材圧力バウンダ リ機能喪失(POS10)	高圧注入	1 台	3 ループ	1.0E-03
余熱除去機能喪失(POS10)	高圧注入	1 台	4 ループ	1.2E-03

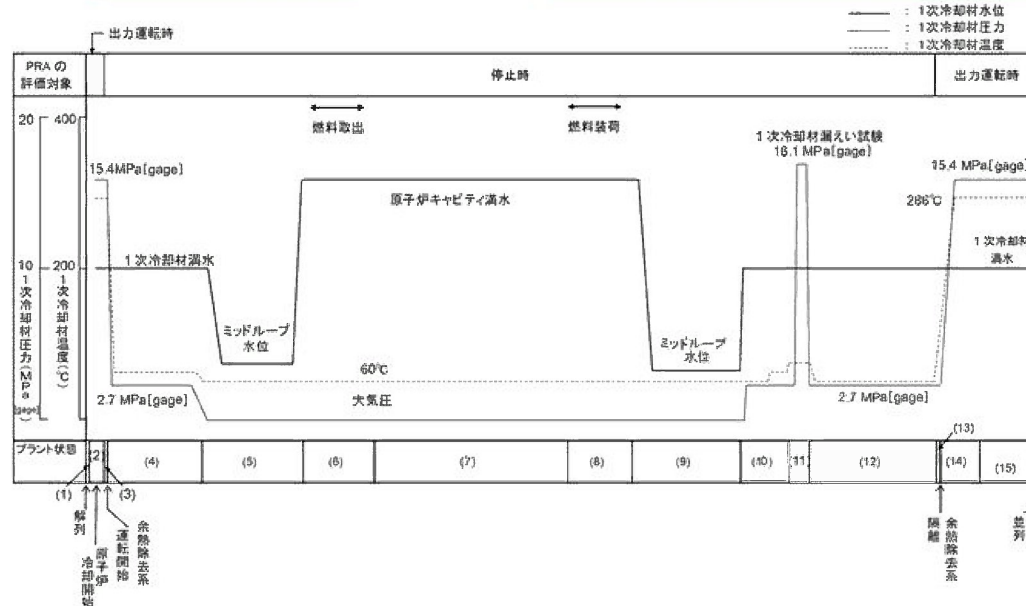
第 3.1.3.1.2.2.14 表 事故シーケンスグループ別炉心損傷頻度

事故シーケンスグループ		炉心損傷頻度 (/炉年)	寄与率
POS4,5,9,10,12	崩壊熱除去機能喪失	6.0E-07	54.5%
	全交流動力電源喪失	2.9E-07	26.4%
	原子炉冷却材の流出	1.5E-07	13.6%
POS14	反応度の誤投入	9.0E-10	<0.1%
POS3,11,13	2次冷却系からの除熱機能喪失	9.7E-09	0.9%
	全交流動力電源喪失	3.5E-10	<0.1%
	原子炉補機冷却機能喪失	2.6E-09	0.2%
	原子炉格納容器の除熱機能喪失	1.6E-11	<0.1%
	ECCS 注水機能喪失	1.1E-10	<0.1%
	ECCS 再循環機能喪失	ε	-
	合計	1.1E-06	

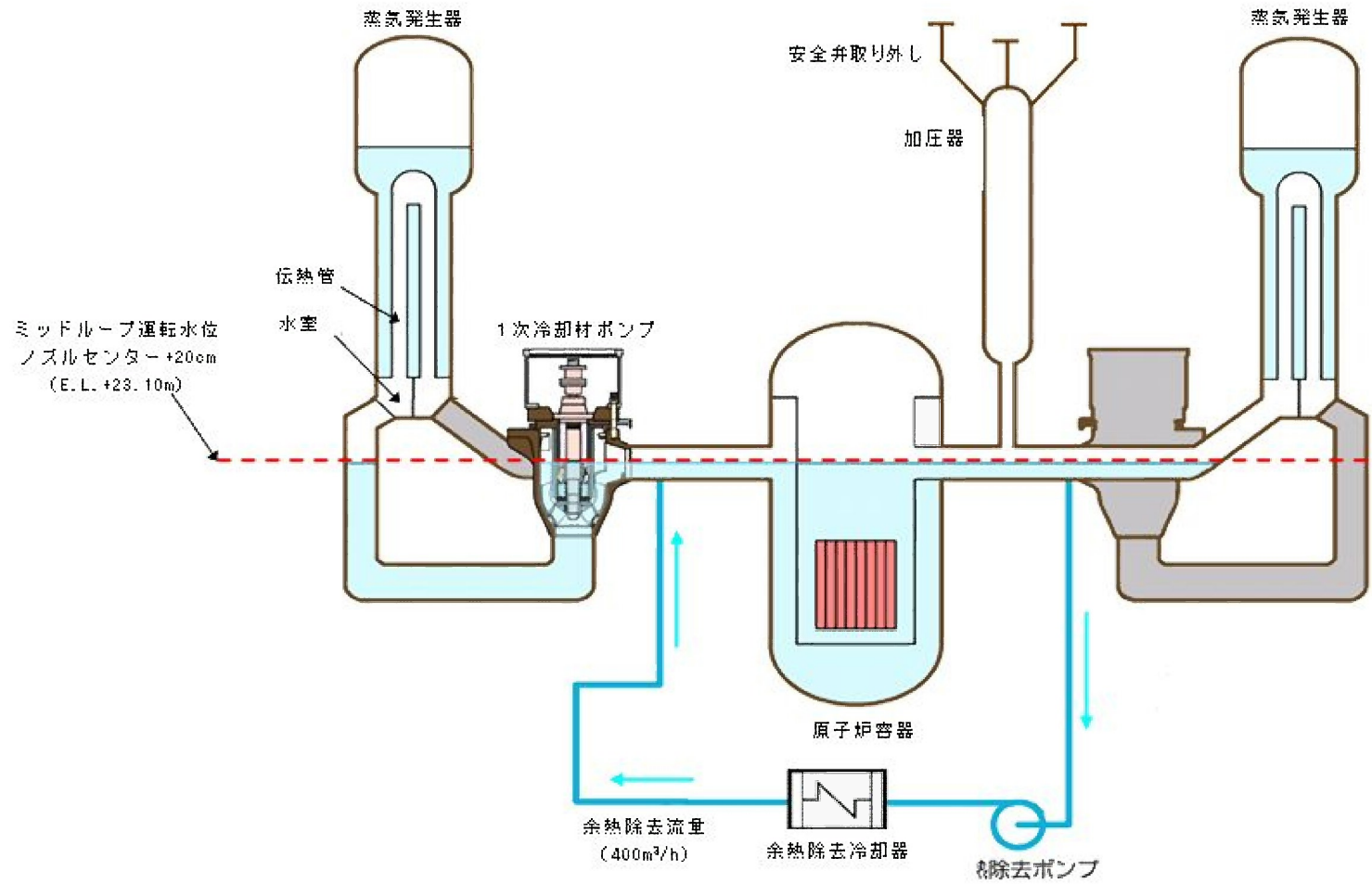
第 3.1.3.1.2.2.17 表 不確かさ解析結果

事故シーケンスグループ		炉心損傷頻度（／炉年）				エラー ファク タ
		5%下限値	中央値	平均値	95%上限値	
POS4,5,9,10,1 2	崩壊熱除去機能喪失	8.5E-08	2.5E-07	4.0E-07	1.1E-06	3.6
	全交流動力電源喪失	2.2E-09	2.9E-08	7.7E-08	3.0E-07	11.8
	原子炉冷却材の流出	6.4E-10	6.5E-08	1.5E-07	5.8E-07	30.2
POS14	反応度の誤投入	9.3E-13	4.8E-11	8.4E-10	2.5E-09	52.4
POS3,11,13	2次冷却系からの除熱 機能喪失	4.1E-09	7.7E-09	9.6E-09	2.1E-08	2.2
	全交流電源喪失	3.3E-12	3.9E-11	9.7E-11	3.7E-10	10.5
	原子炉補機冷却機能喪 失	1.6E-10	9.4E-10	2.2E-09	7.3E-09	6.6
	原子炉格納容器の除熱 機能喪失	1.2E-12	9.8E-12	1.5E-11	4.8E-11	6.3
	ECCS 注水機能喪失	2.5E-11	7.1E-11	1.0E-10	2.7E-10	3.3
	ECCS 再循環機能喪失	-	-	-	-	-
全炉心損傷頻度		1.7E-07	4.7E-07	6.5E-07	1.6E-06	3.1

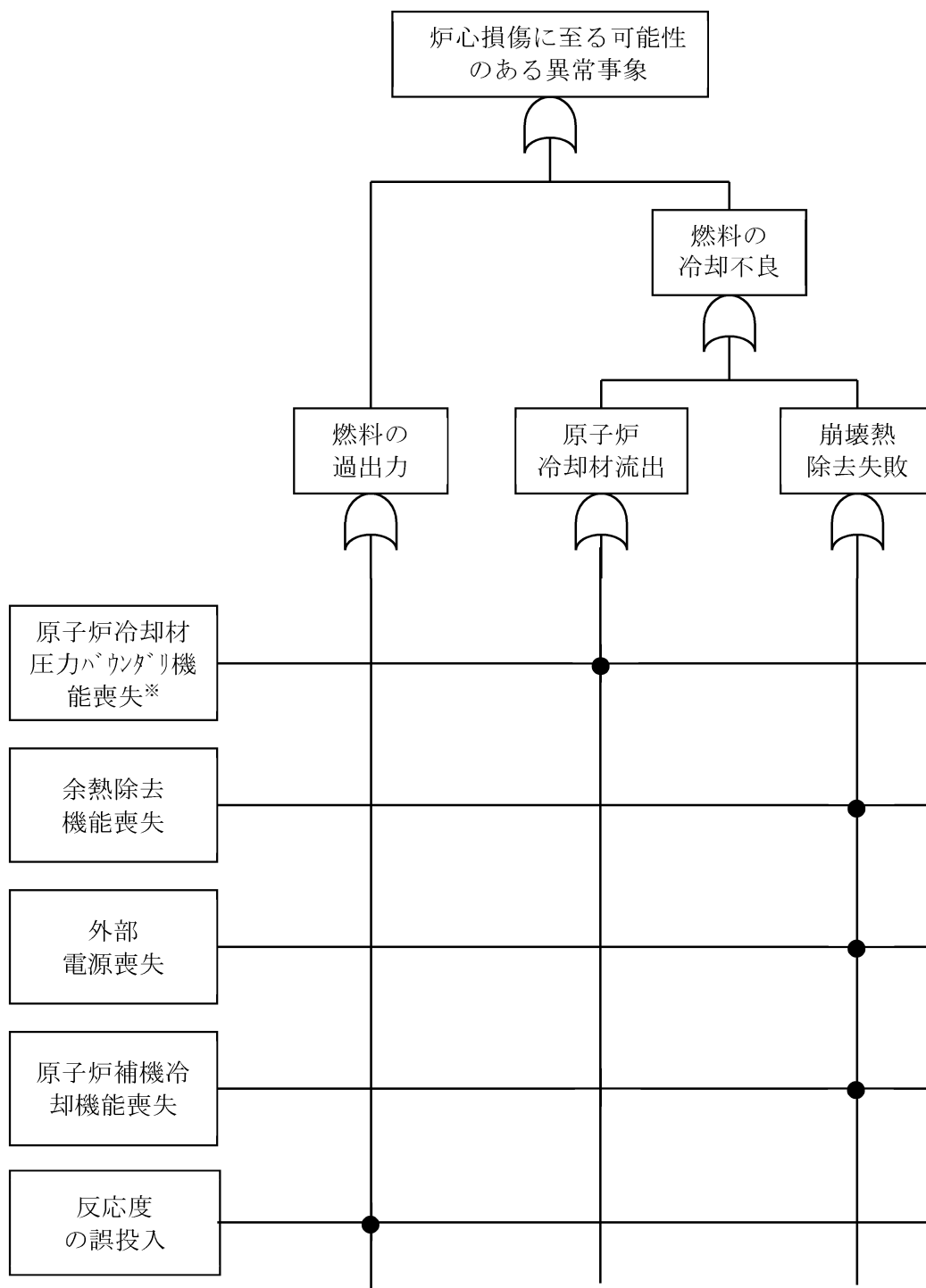
プラント 運転状態 (POS)	高温停止 状態 (3)	RHR 運転① (4)	RHR 運転② (5)	原子炉上部 キャビティ満水 (6)	燃料取り 出し状態 (7)	原子炉上部 キャビティ満水 (8)	RHR 運転③ (9)	RHR 運転④ (10)	RCS 漏洩試験 (11)	RHR運転⑤ (12)	高温停止 状態 (13)	
原子炉冷 却材保有 水量(水位)	一次冷却系満水		ミッドループ	原子炉上部キャビティ満水			ミッドループ	一次冷却系満水				
電源系	[電源系動作領域]											
ディーゼ ル発電機	A	[動作]					[動作]					[動作]
	B	[動作]	[動作]									
補機冷却 海水系	A	[動作]					[動作]					[動作]
	B	[動作]	[動作]									
余熱除去 系	A	[動作]					[動作]					[動作]
	B	[動作]	[動作]									



第 3.1.3.1.2.1.1 図 定期検査時のプラント状態と主要パラメータの推移 (概要)

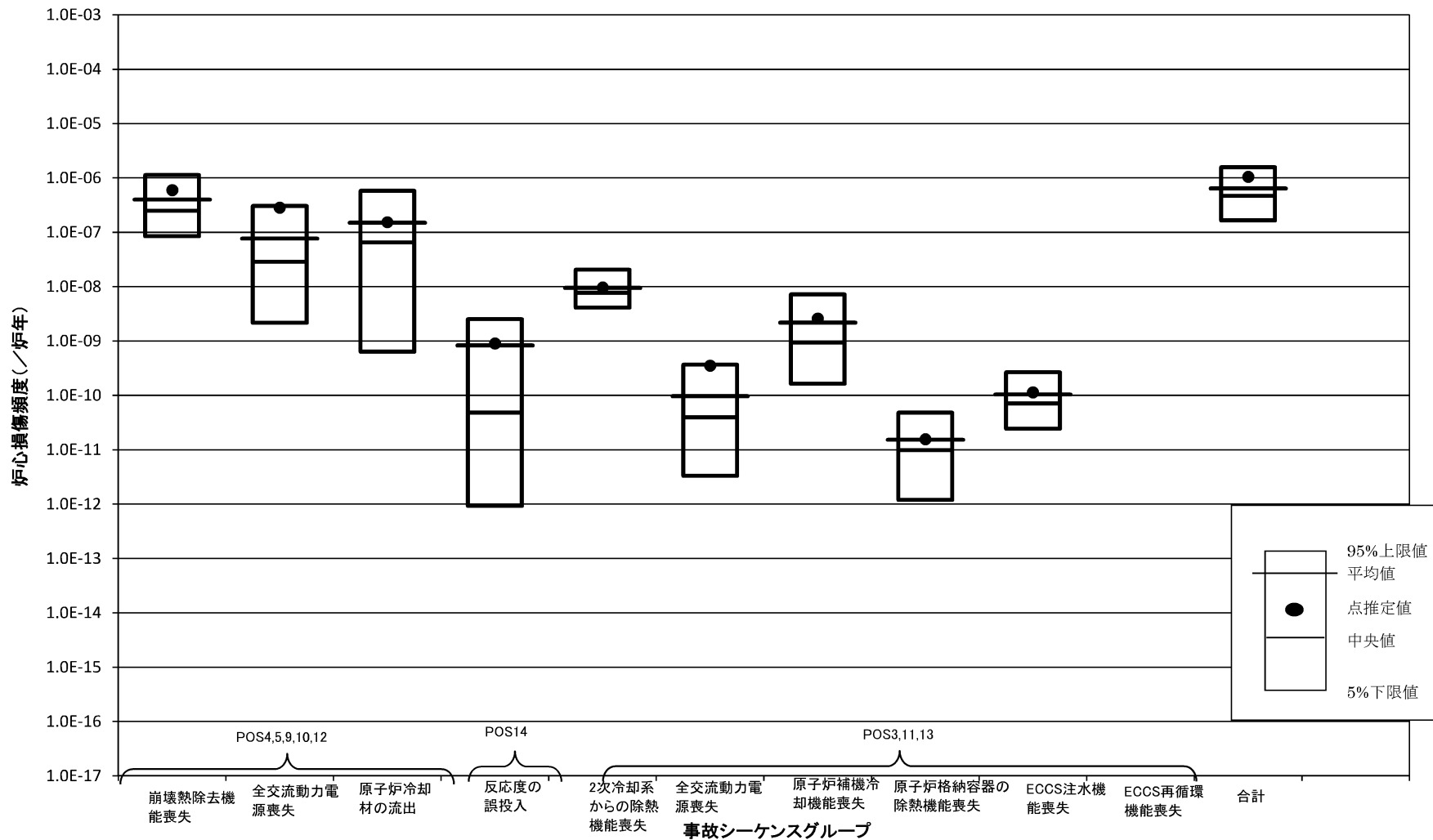


第3.1.3.1.2.1.2図 ミッドループ運転概要図



※原子炉冷却材圧力バウンダリ機能喪失、オーバードレン、水位維持失敗を想定

第 3.1.3.1.2.2.1 図 炉心損傷に至る可能性のある異常事象に関する
マスターロジックダイヤグラム



第 3.1.3.1.2.2.14 図 事故シーケンスグループ別炉心損傷頻度の不確実さ解析結果