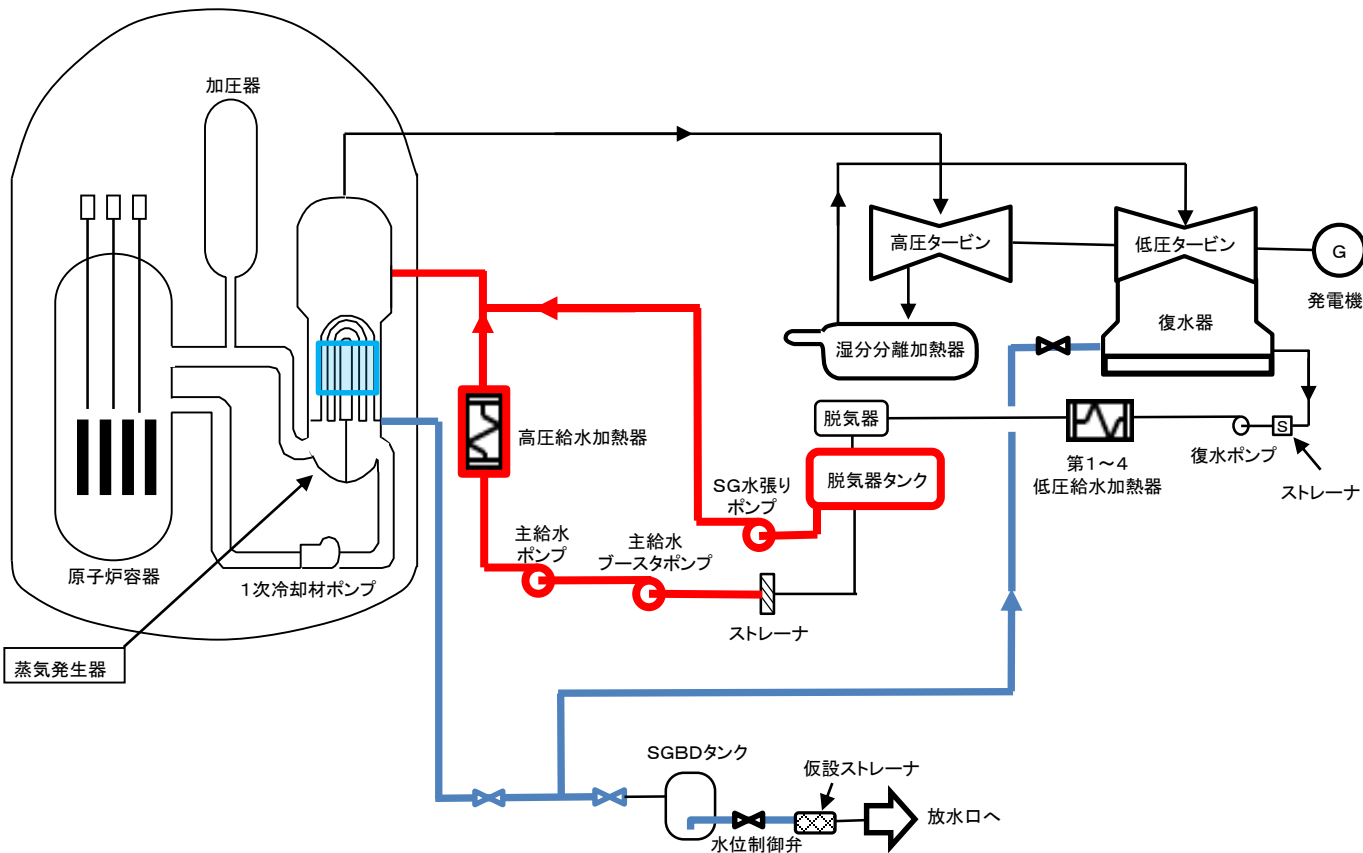


高浜発電所3号機の定期検査状況について
 (蒸気発生器伝熱管の損傷に関する今後の点検範囲)



■ : 配管接続部等を開放し、取り付けられているガスケットの健全性を確認する範囲

■ : 配管内部に異物が残存していないかを確認する範囲

■ : A~C-SGの第3管支持板より上の点検範囲