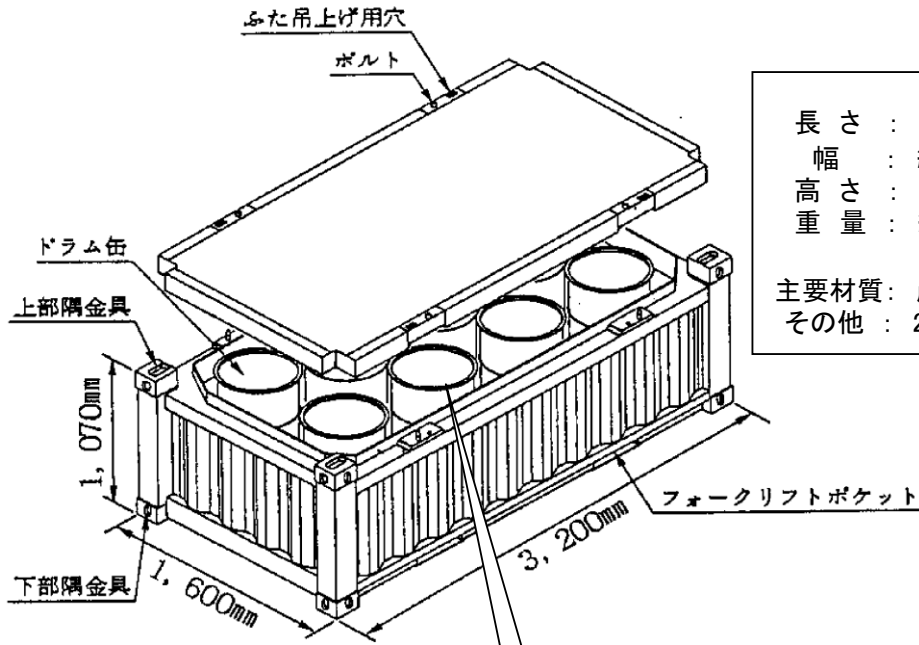


低レベル放射性廃棄物輸送容器概要図

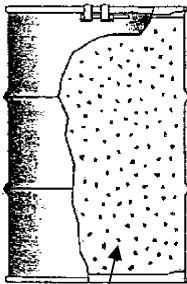
参考1



長さ : 約3.2m  
 幅 : 約1.6m  
 高さ : 約1.1m  
 重量 : 約1.2トン(空重量)  
 約9.2トン(最大総重量)  
 主要材質: 炭素鋼  
 その他 : 200Lドラム缶8本収納可能

均質固化体

原子力発電所の定期検査時等の工事に伴い発生した低レベル放射性廃棄物で、濃縮廃液等をドラム缶にセメント、アスファルト等を用いて均質・均一に固型化したもの。



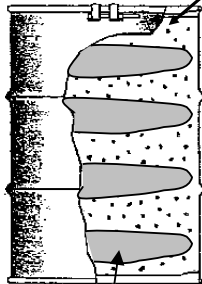
濃縮された廃液をセメントまたはアスファルトで固型化したもの

充填固化体

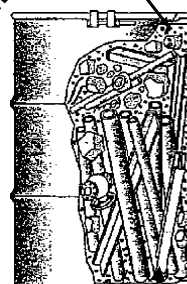
原子力発電所の定期検査時等の工事に伴い発生した、金属類、プラスチック、フィルタ類などの固体状の低レベル放射性廃棄物を種類毎に分別後、必要により切断、圧縮または溶融処理してドラム缶に収納して、セメント系充填材(モルタル)で固型化したもの。

セメント系充填材(モルタル)

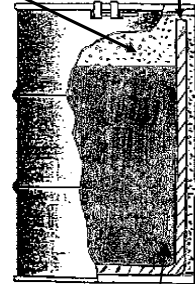
専用ルツボ(キャニスタ)



圧縮処理した固体状廃棄物  
 金属類、プラスチック類等



切断処理した固体状廃棄物



溶融処理した固体状廃棄物  
 (美浜のみ発生)

金属類、保温材、フィルタ類等

今回輸送対象