

図-5-1 原子炉容器上蓋の温度計引出管接続部からの蒸気漏れ概略図とメカニズム

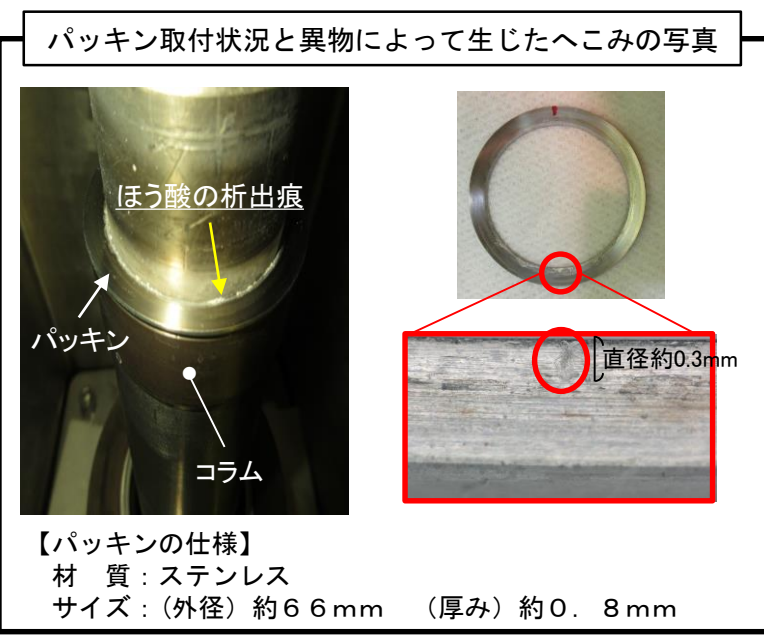
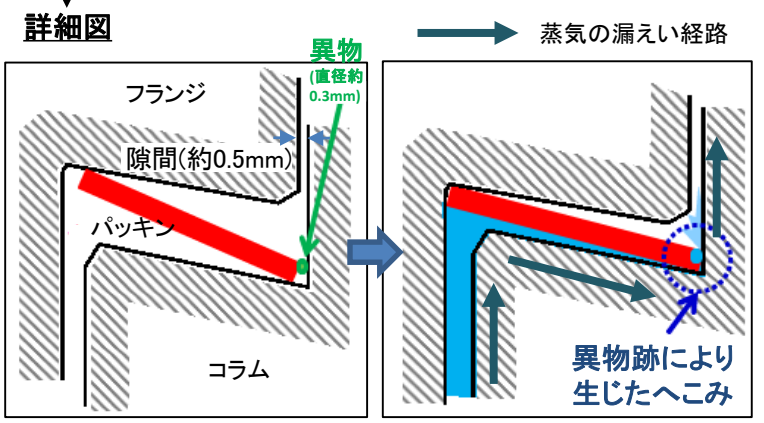
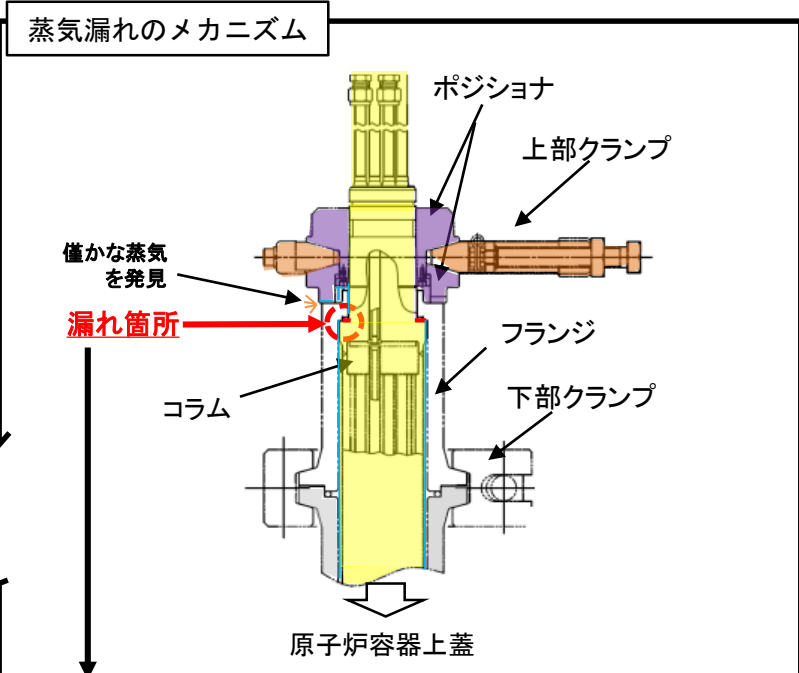
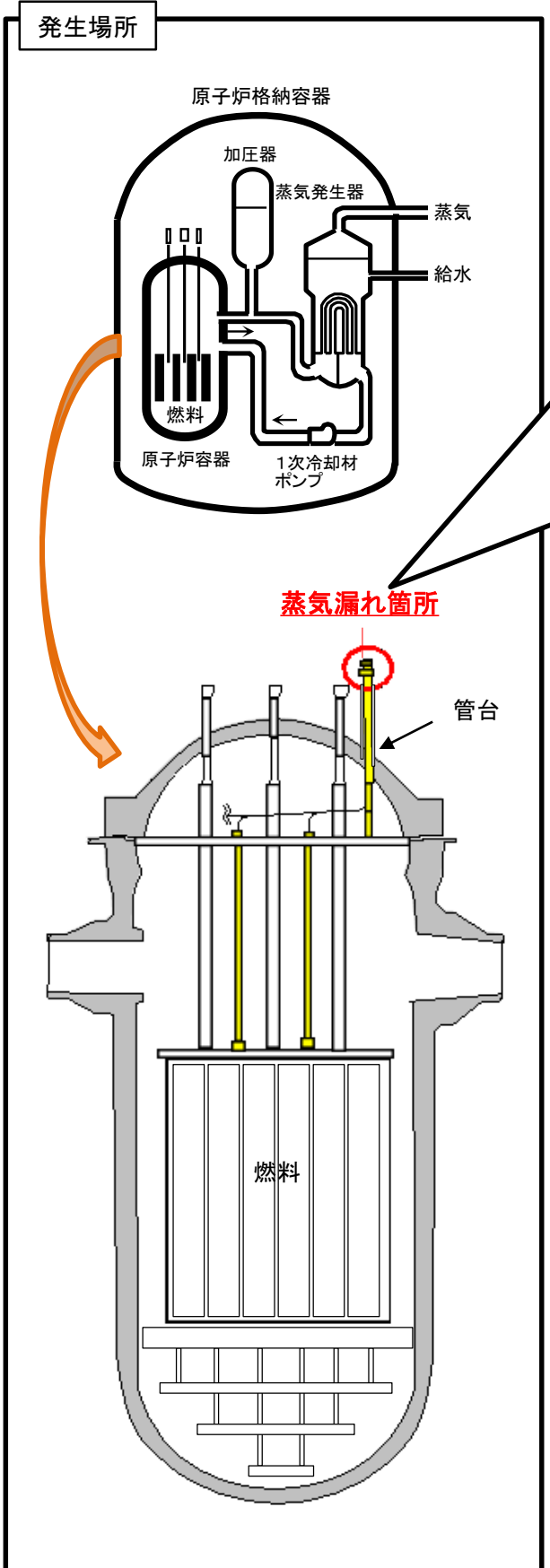
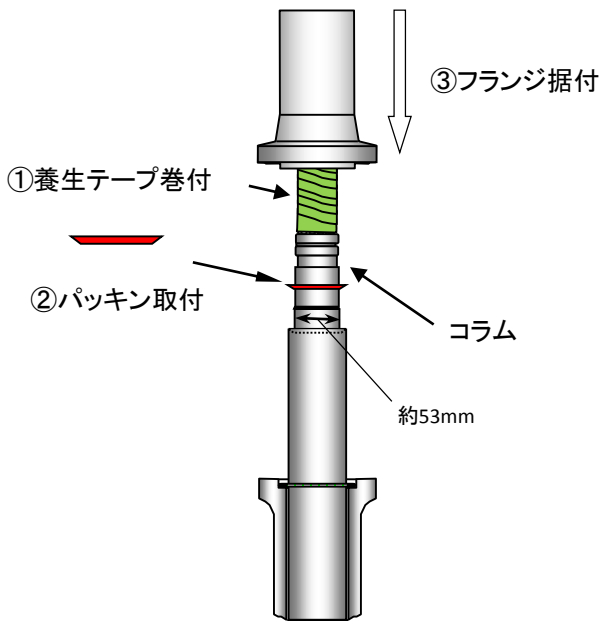
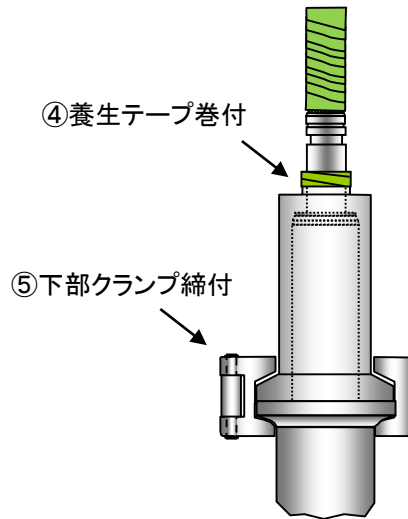


図-5-2 原子炉容器上蓋の温度計引出管点検後の組立手順

1. フランジ取付

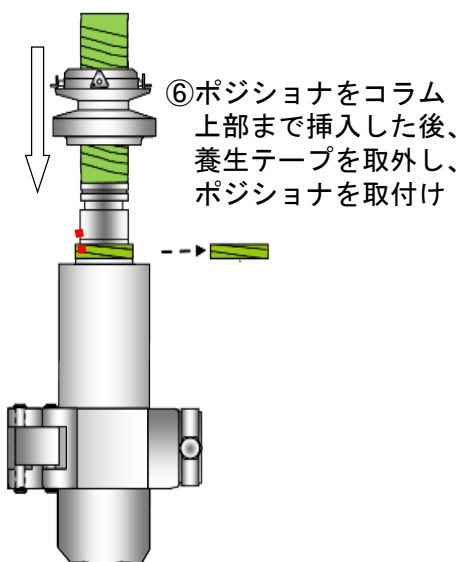


2. 下部クランプ締付



フランジ取付け後、フランジとコラムの隙間の養生を行う。  
下部クランプの取付け、締付けを実施する。

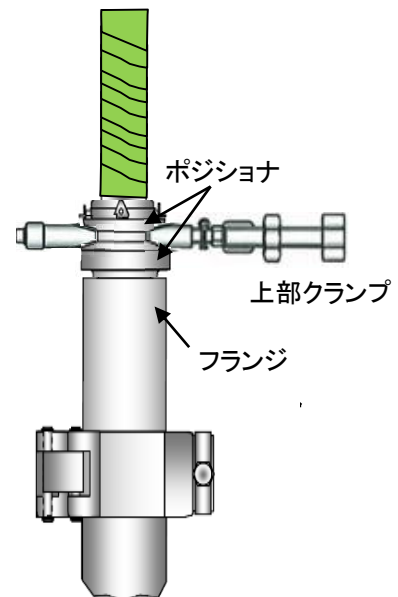
3. ポジショナ取付



⚡ : 異物

養生テープを取り外した後、ポジショナの取付けを行う。

4. 組立完了(上部クランプ締付)



上部クランプを取付け、締付けを行う。