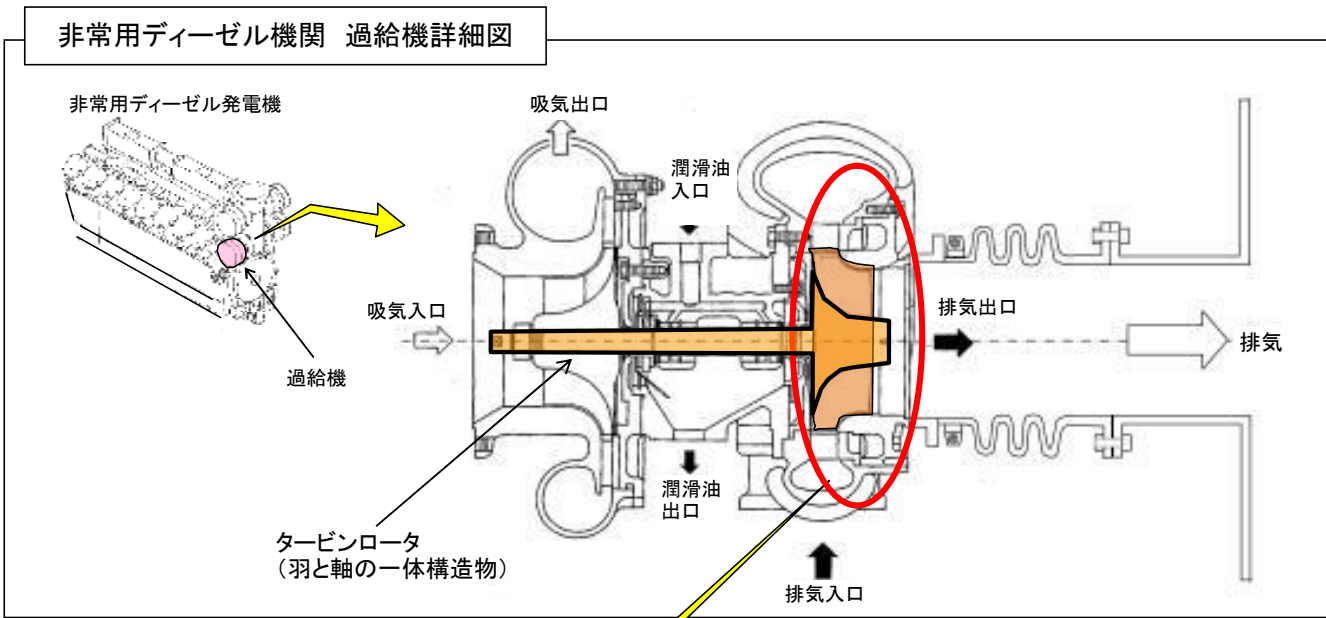
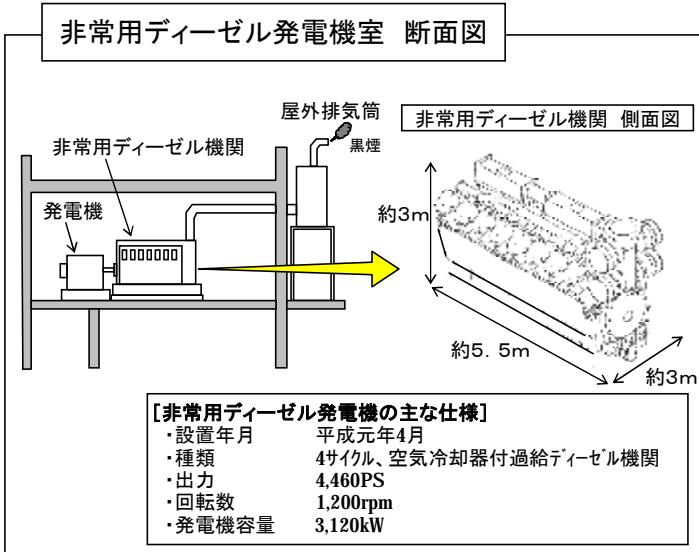
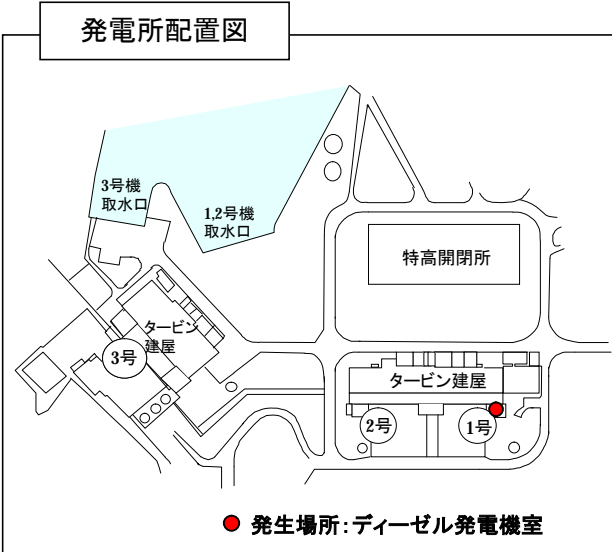


美浜発電所1号機 A-非常用ディーゼル発電機の過給機の損傷について



非常用ディーゼル機関 過給機点検状況

<フランジ開口部>

フランジおよび伸縮継手が外れている

<ファイバースコープにて内部観察>

タービンロータが損傷しているように見える

<過給機付近にて発見された金属片>