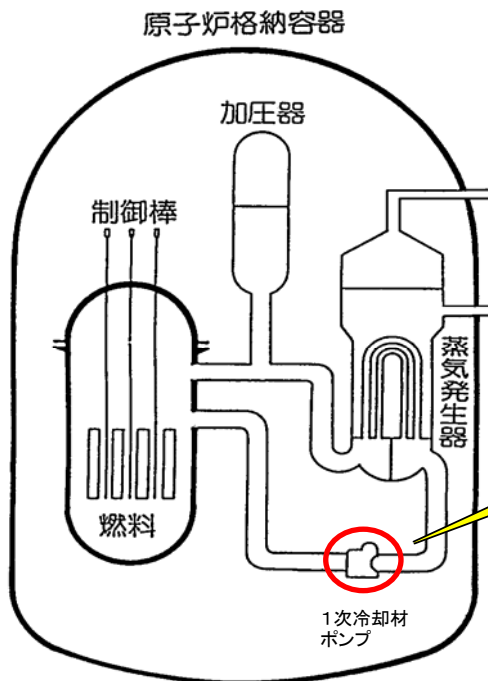
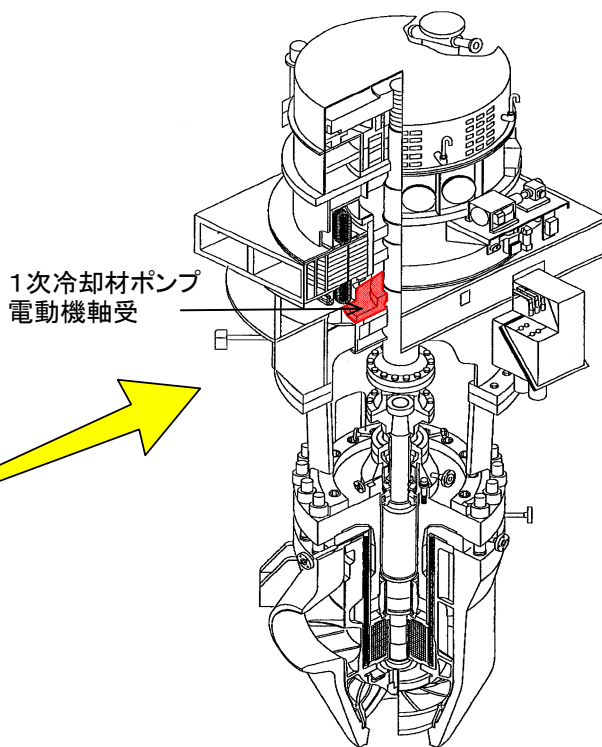


大飯発電所3号機「RCP電動機軸受冷却水流量低」警報の発信について

系統概要図



1次冷却材ポンプ概要図



1次冷却水系統図

