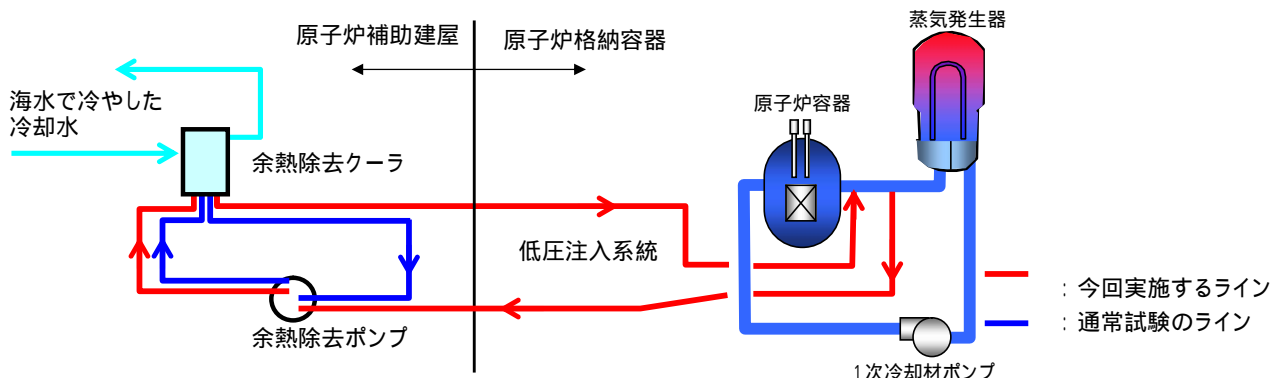


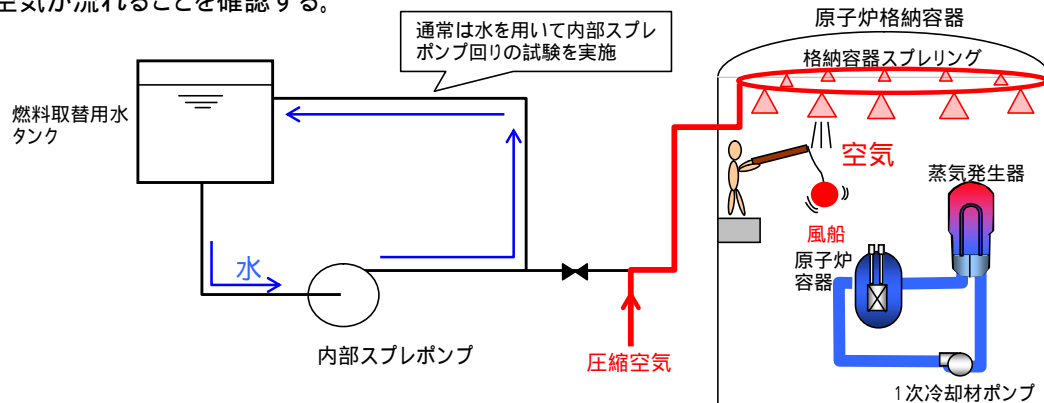
非常用炉心冷却システムの健全性確認

・定期検査中のプラントにおいて、事故を模擬し、実際に原子炉容器に水が注入されることを確認する。



格納容器スプレリングの健全性確認

・原子炉格納容器内の圧力上昇を抑制する設備の健全性を確認するため、系統配管に圧縮空気を供給し、空気が流れることを確認する。



使用済燃料ピットポンプの分解点検
使用済燃料ピットの温度計電源の変更 他

・使用済燃料の冷却に用いる使用済燃料ピットポンプの分解点検を実施し、健全性を確認した(11月実施済)。
・使用済燃料ピットの監視強化のため温度計の電源を常用電源から非常用電源に変更する。
・使用済燃料ピット監視系のさらなる監視強化のため、非常用電源に接続した広域水位計、監視カメラを設置する。

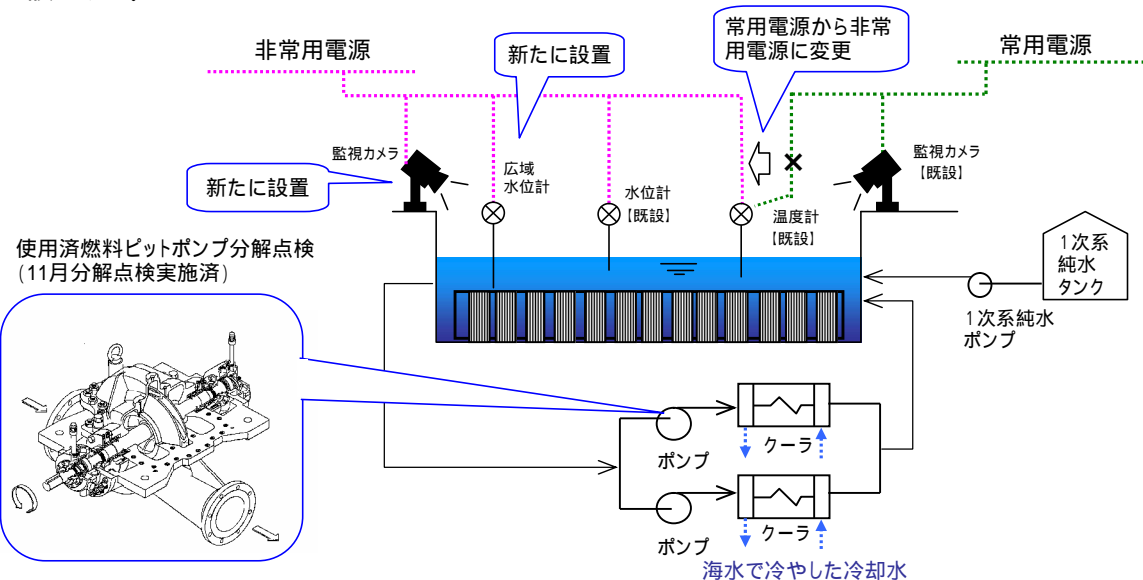
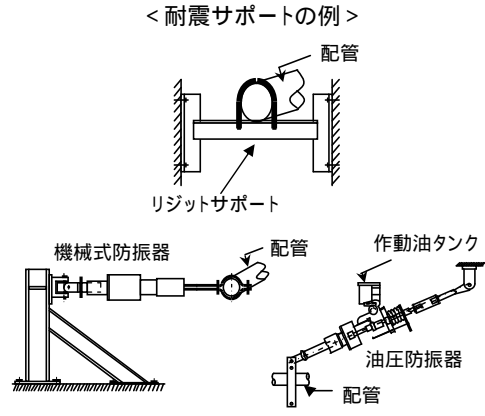
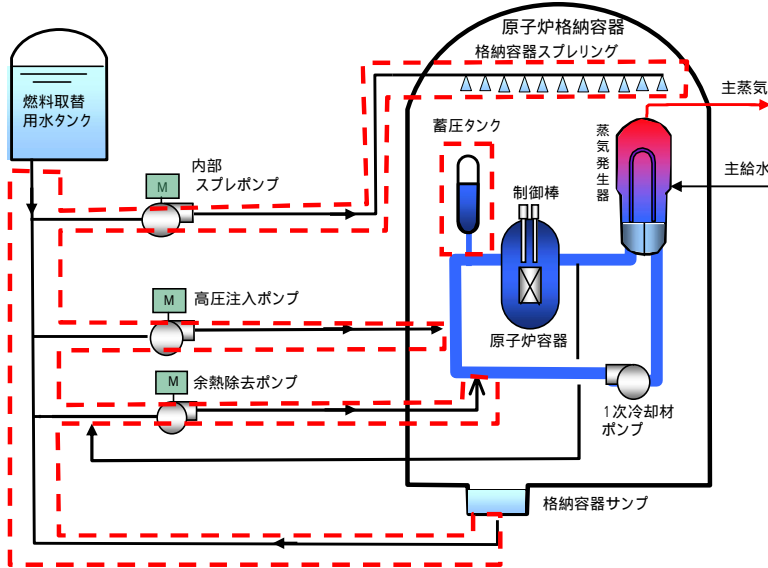


図 - 9 定期検査中における特別点検等

非常用炉心冷却系統の耐震サポートの総点検

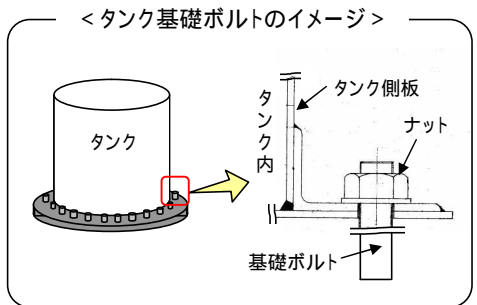
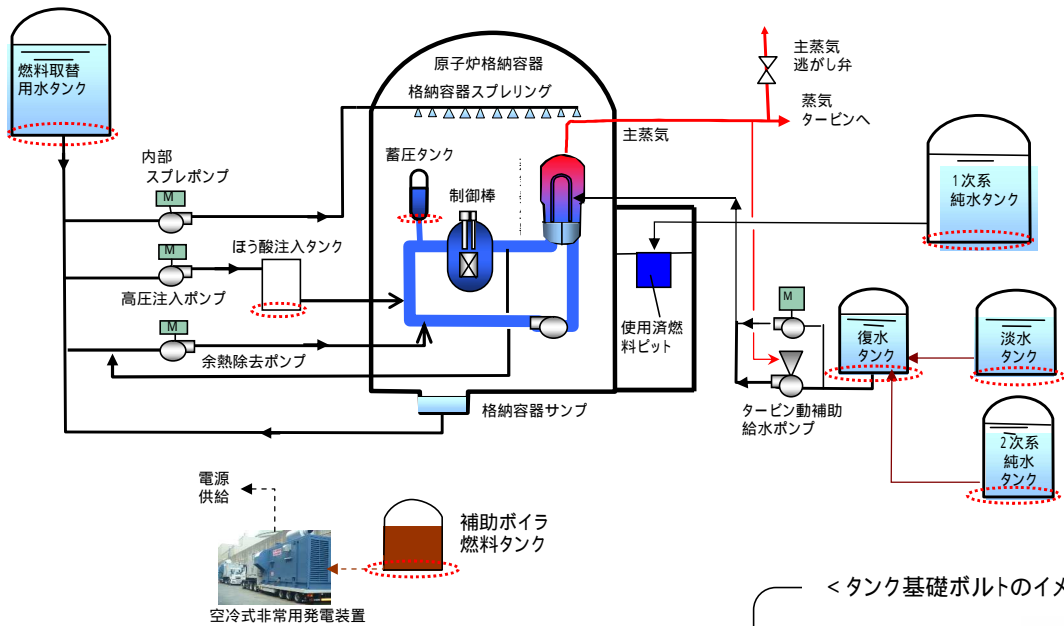
非常用炉心冷却系統に設置されている支持構造物について、取付状態、干渉状態、油もれ、き裂等の異常がないことを確認する。また、支持構造物のボルト・ナットについて、緩みの無いことを確認する。



- 対象系統
- ・高圧注入系統
 - ・蓄圧注入系統
 - ・低圧注入系統
 - ・格納容器スプレ系

屋内外タンクの基礎ボルト等の総点検

蒸気発生器及び使用済燃料ピットへの補給水源として期待される屋内外タンクや非常用炉心冷却系統に設置されている屋内外タンクの基礎ボルト等について、緩みの無いことや、タンク基礎部の腐食・塗膜のはがれ等の異常がないことを確認する。



点検内容	対象機器	
基礎ボルトの緩み確認	蓄圧タンク	燃料取替用水タンク
	ほう酸注入タンク	1次系純水タンク
	復水タンク	
タンク基礎部の腐食・塗膜のはがれ等の確認*	2次系純水タンク(共用)	淡水タンク(共用)
	補助ボイラ燃料タンク(共用)	

*:基礎ボルトがないタイプのタンク