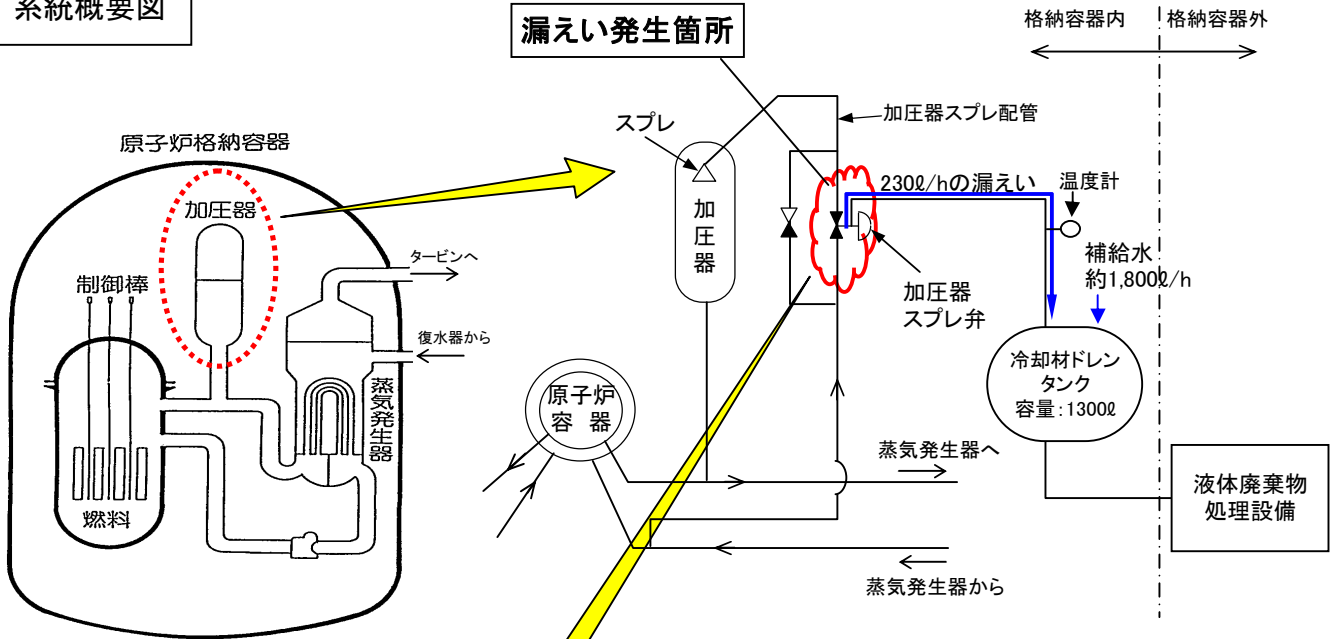


美浜発電所2号機の原子炉手動停止について
 (A-加圧器スプレ弁グランドリークオフ流量の増加について)

系統概要図

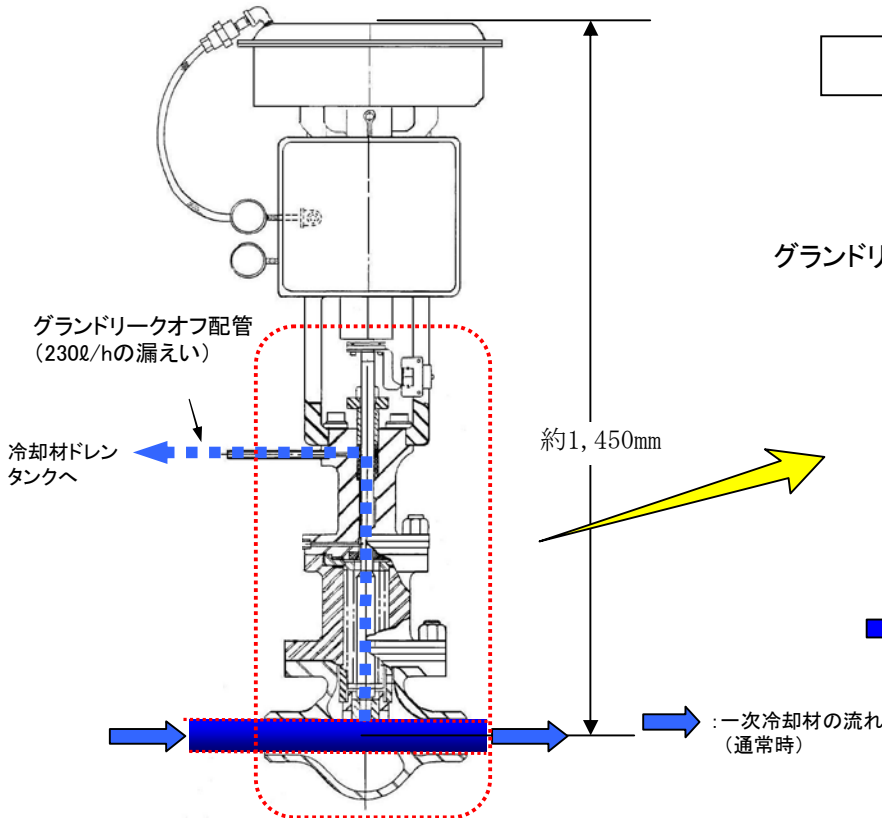


平成23年11月9日頃：
 グランドリークオフ配管の温度が若干高めであることを確認

↓

グランドリークオフ流量等の監視強化

加圧器スプレ弁概要図



加圧器スプレ弁の拡大図

