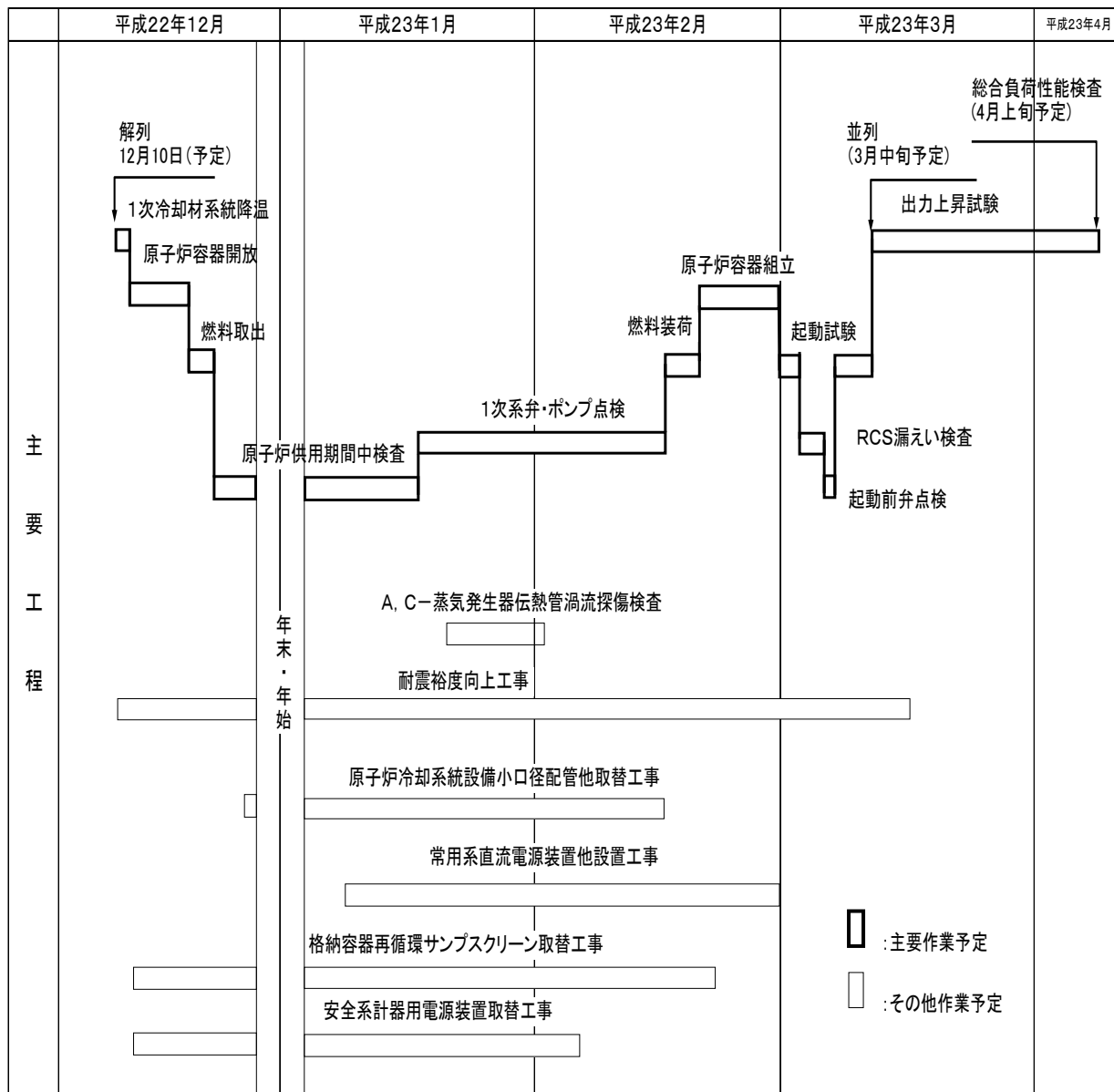


大飯発電所1号機 第24回定期検査の作業工程

平成22年12月10日から約4ヶ月の予定であり、以下の作業工程にて実施します。

(平成22年12月9日現在)



(参考) 高経年化対策として実施する主な作業

ケーブル取替工事

事故発生時に使用する設備の電気・信号ケーブルは、長期健全性試験による評価を行なった結果、絶縁体の絶縁低下により機器の健全性に影響を与える可能性はないが、他の製造メーカーのケーブル評価から健全性を確認したケーブルについては、念のため取り替えを実施する。

以上