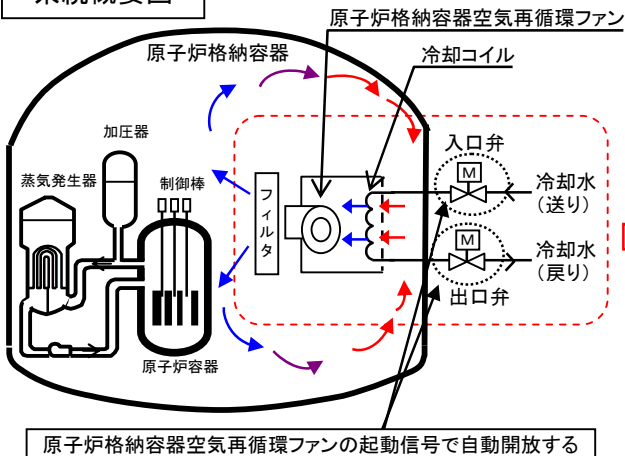
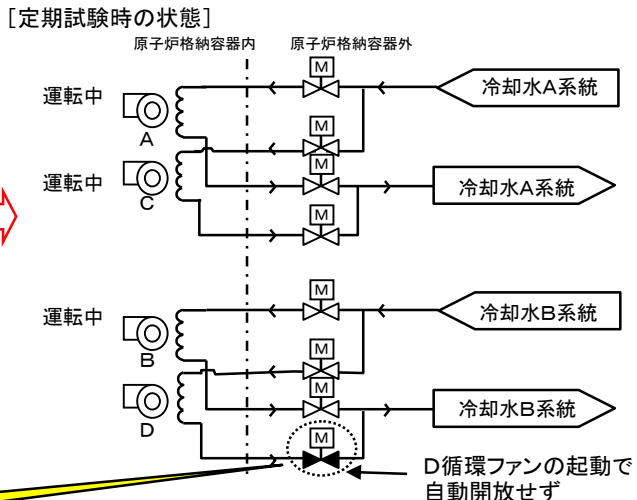


美浜発電所2号機 原子炉格納容器空気再循環ファン定期試験時の保安規定の運転上の制限の逸脱について

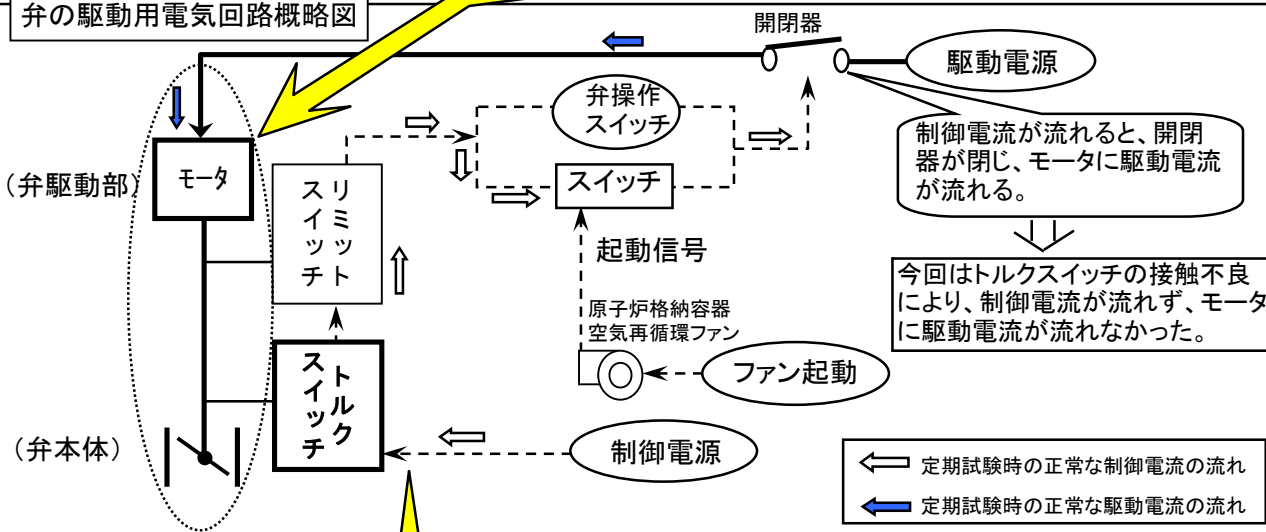
系統概要図



原子炉格納容器再循環系への冷却水系統図



弁の駆動用電気回路概略図

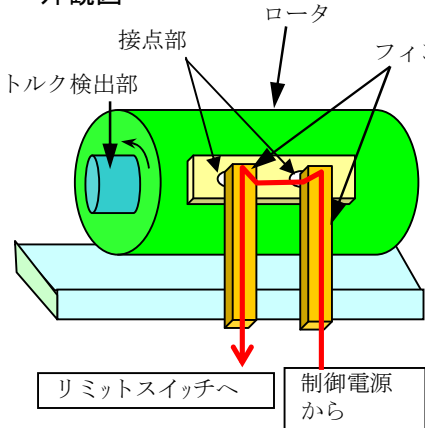


トルクスイッチの調査結果

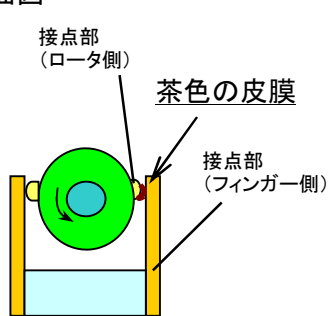
(トルクスイッチ機能)

弁の開閉動作時、規定値以上の力が加わった際に、ロータが回転し、接点が切れて電気回路を切断し、モータを停止させる。

外観図



断面図



分解点検結果

