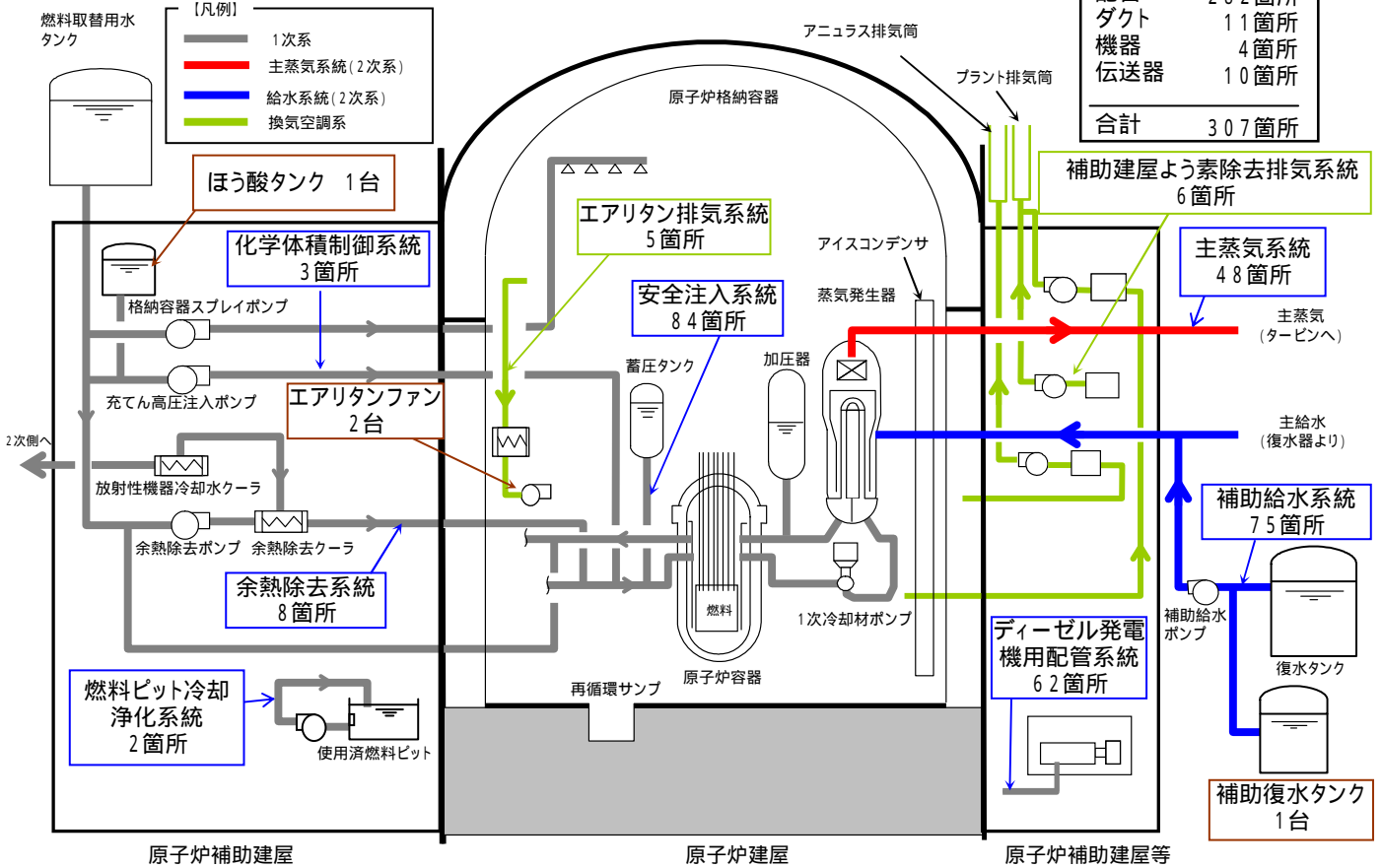


# 図 - 1 耐震裕度向上工事

## 工事概要

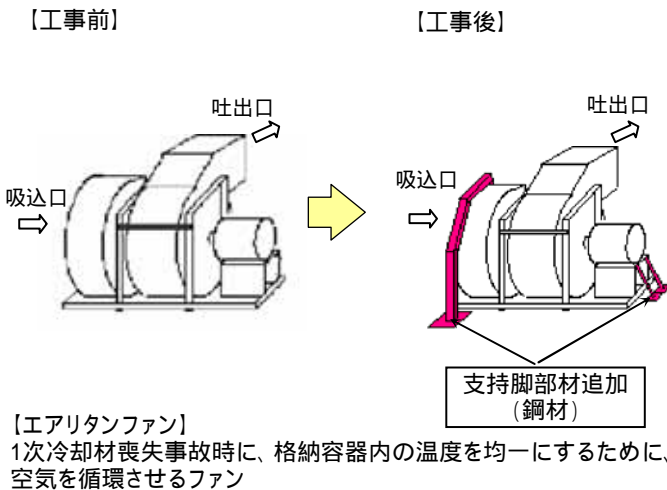
設備の耐震性を一層向上させるため、安全注入系統や余熱除去系統などの配管、エアリタン排気系統や補助建屋よう素除去排気系統のダクト、補助復水タンクやエアリタンファンなどの機器、伝送器の支持構造物を強化した。また、ほう酸タンクの支持構造物強化を追加で実施した。

## 系統概要図



伝送器  
(原子炉建屋、原子炉補助建屋等、タービン建屋)  
10台

## エアリタンファンの支持脚の強化例(イメージ)



## ほう酸タンクの支持構造物の強化例(イメージ)

