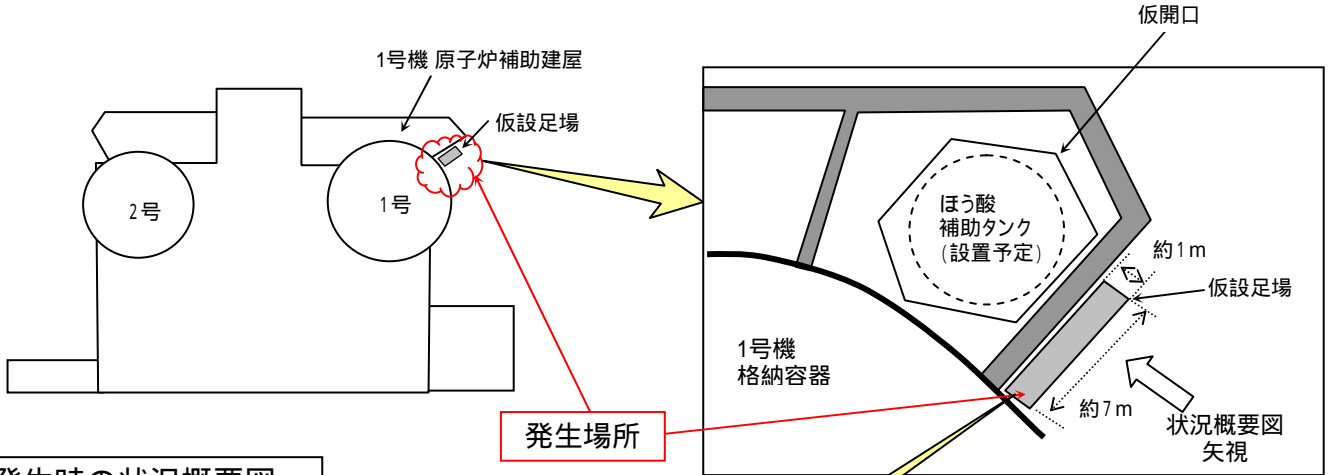
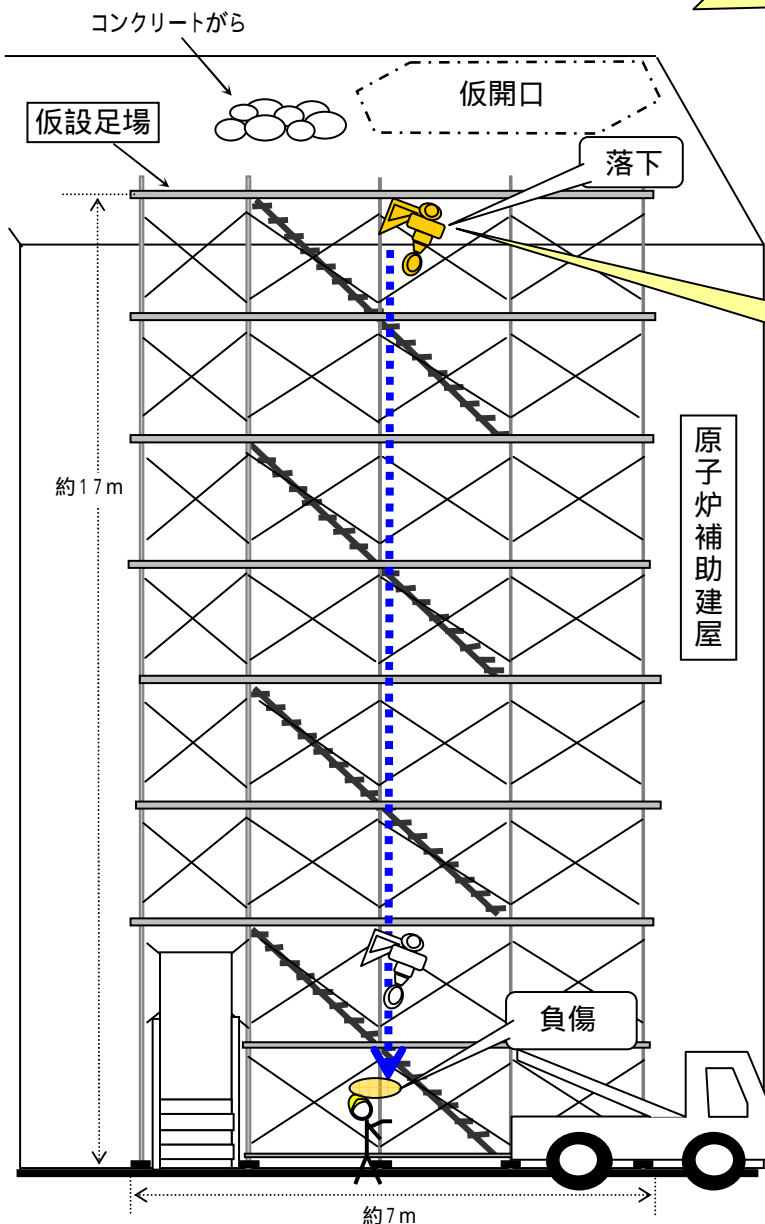


大飯発電所1号機 ほう酸補助タンク設置工事における協力会社作業員の負傷について

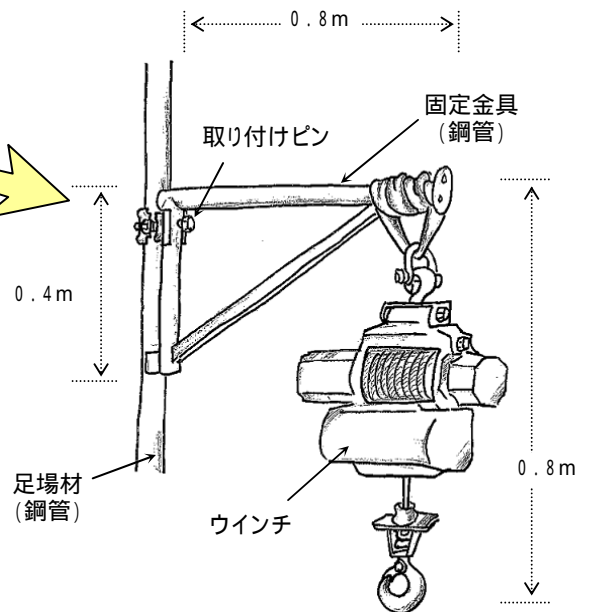
発生場所



発生時の状況概要図



ウインチ、固定金具取付状態図



ウインチ重量 : 19kg

固定金具重量 : 約5~6kg