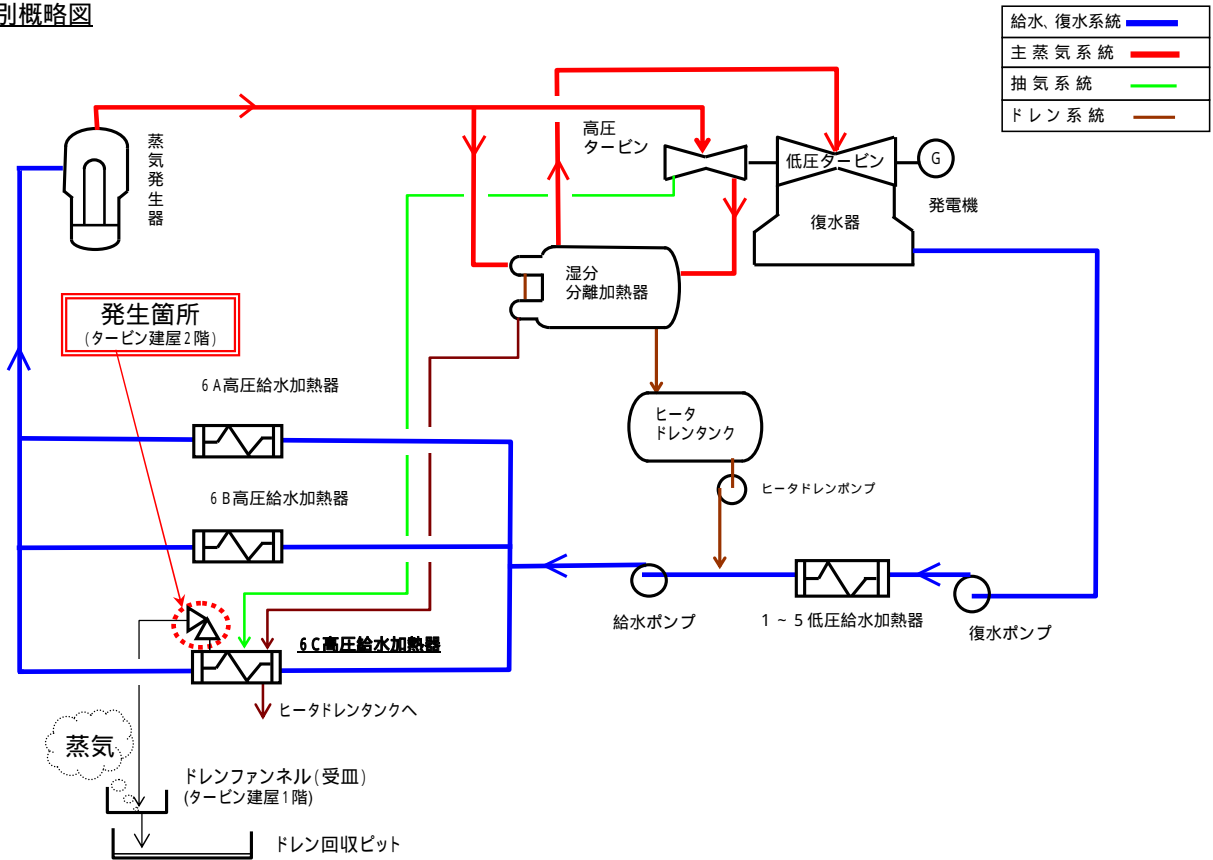
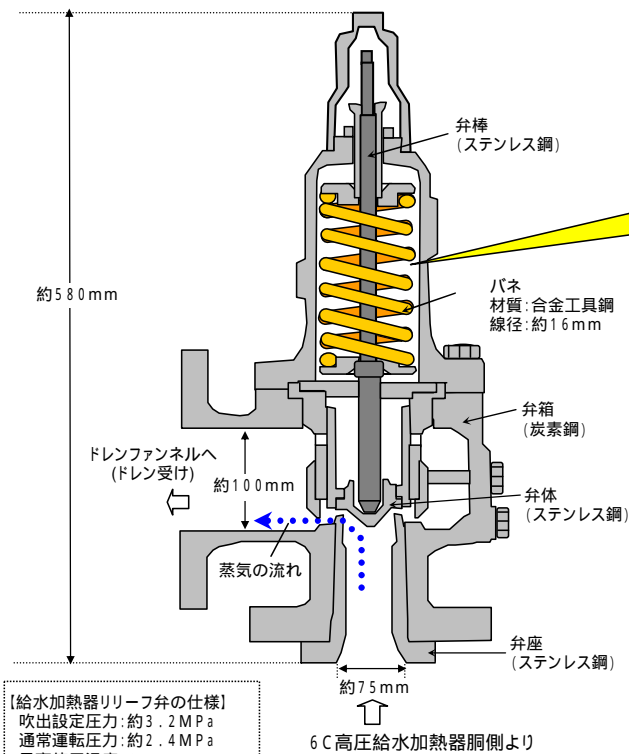


大飯発電所2号機 6C高圧給水加熱器胴リリース弁の動作について

系統別概略図



給水加熱器胴リリース弁



【給水加熱器リリース弁の仕様】
 吹出設定圧力:約3.2MPa
 通常運転圧力:約2.4MPa
 最高使用温度:235

パネの目視点検結果

270°
 0°
 腐食
 折損箇所 3箇所