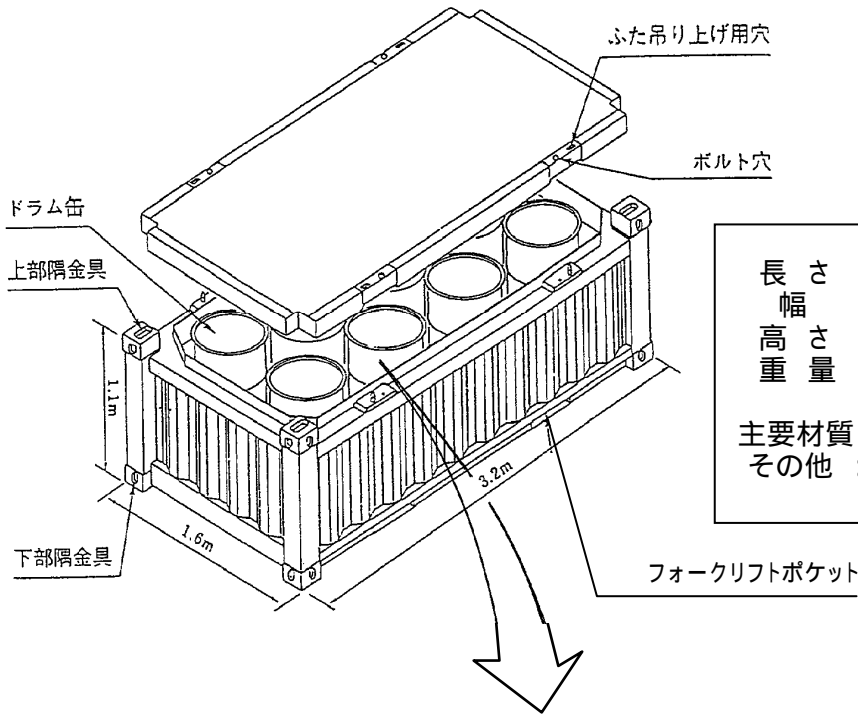


低レベル放射性廃棄物輸送容器概要図

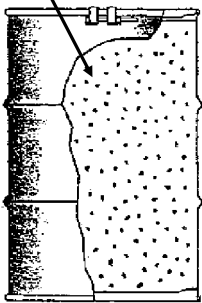
参考1



長さ : 約3.2m  
 幅 : 約1.6m  
 高さ : 約1.1m  
 重量 : 約1トン(空重量)  
 7.5トン(総重量(最大))  
 主要材質: 炭素鋼  
 その他 : 200・ドラム缶8本収納可能

均質固化体

濃縮された廃液をセメントまたはアスファルトで固型化したもの



原子力発電所の定期検査時等の工事に伴い発生した濃縮廃液等の低レベル放射性廃棄物をセメント、アスファルト等を用いて均質(均一)にしてドラム缶に収納して固型化したもの。

充填固化体

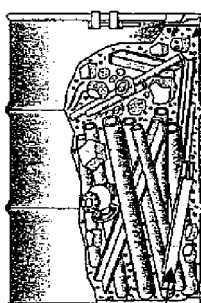
金属類、プラスチック類等をセメント系充填材(モルタル)で固型化したもの

金属類、保温材、フィルタ類等をセメント系充填材(モルタル)で固型化したもの

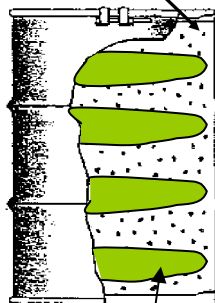
セメント系充填材(モルタル)

今回輸送対象

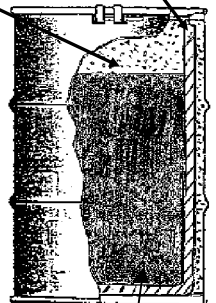
専用ルツボ(キャニスタ)



切断処理した固体状廃棄物



圧縮処理した固体状廃棄物



溶融処理した固体状廃棄物

原子力発電所の定期検査時等の工事に伴い発生した、金属類、プラスチック、フィルタ類などの固体状の低レベル放射性廃棄物を種類毎に分別後、切断、圧縮または溶融処理してドラム缶に収納して、セメント系充填材(モルタル)で固型化したもの。