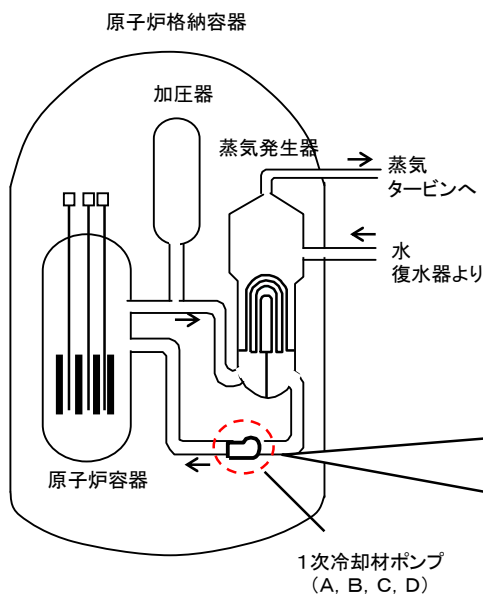


図-1 1次冷却材ポンプ供用期間中検査工事

工事概要

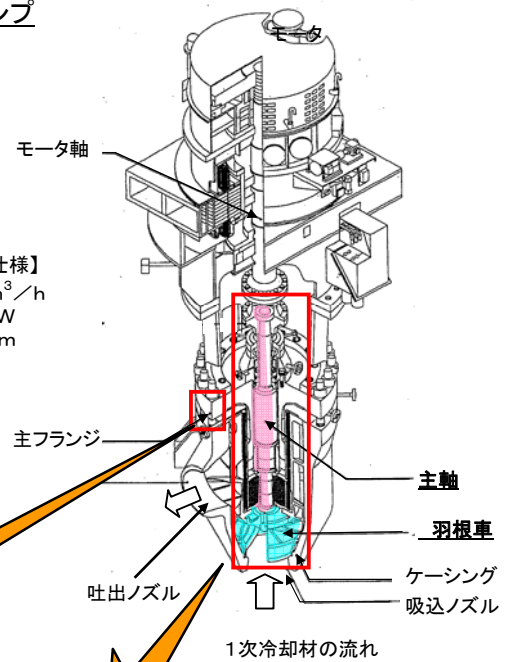
4台ある1次冷却材ポンプのうちD号機について、主軸や羽根車の目視検査や浸透探傷検査を実施するとともに、供用期間中検査として、主フランジ部の漏えい検査を実施する。

概要図

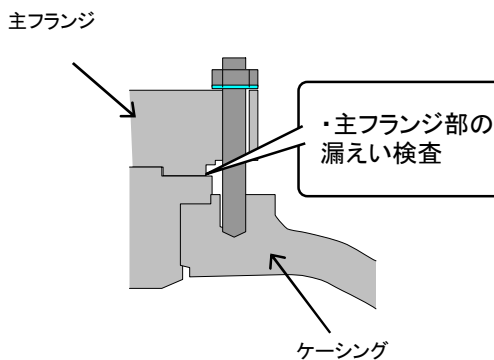


D-1次冷却材ポンプ

- 【1次冷却材ポンプの主な仕様】
- ・容 量 20, 100m³/h
 - ・モータ出力 4, 480kW
 - ・回 転 数 1, 190rpm



【供用期間中検査】



【分解検査概要】

主軸・羽根車の目視検査、および浸透探傷検査を行う。

