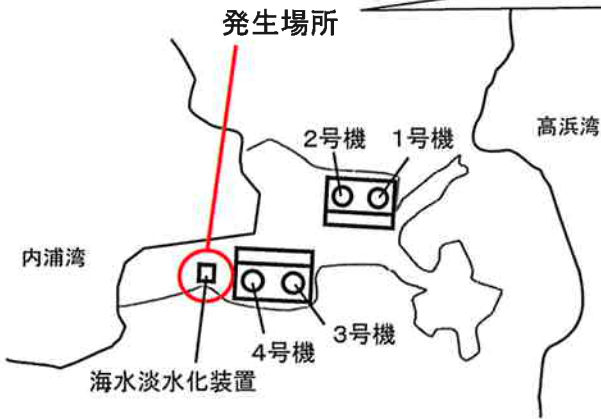
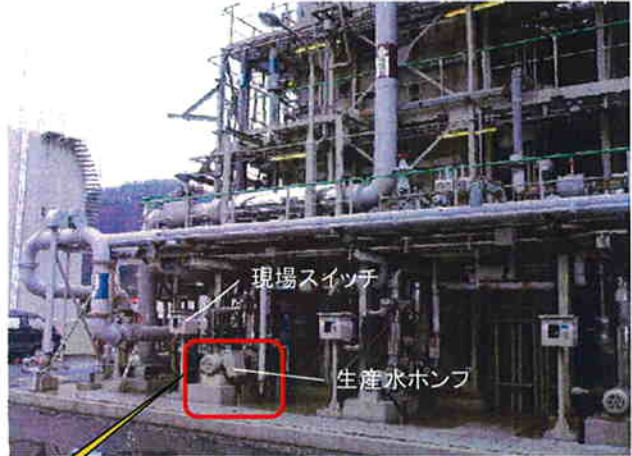


高浜発電所3、4号機 B-海水淡水化装置生産水ポンプ軸受部からの発火について

発生場所



発生場所写真  
(海水淡水化装置)

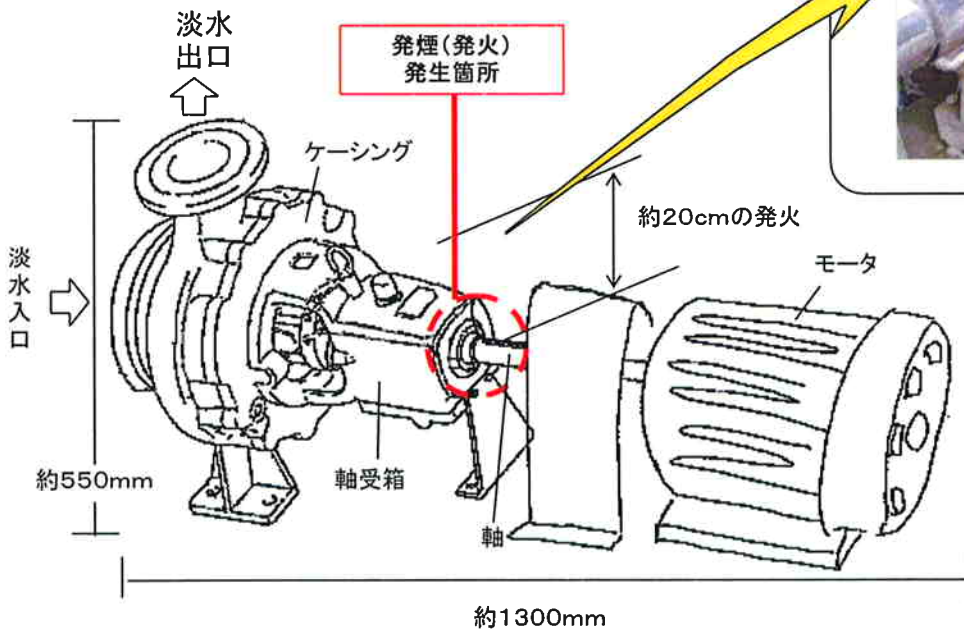


B-海水淡水化装置生産水ポンプ

消火後に撮影した  
B-海水淡水化装置生産水ポンプ軸受箱部の写真



【発火発見時の状況】



【生産水ポンプの仕様】  
 型式 : 片吸い込みうず巻ポンプ  
 定格容量: 63m<sup>3</sup>/h  
 全揚程 : 55m  
 モータ電圧: 440V  
 モータ容量: 22kW