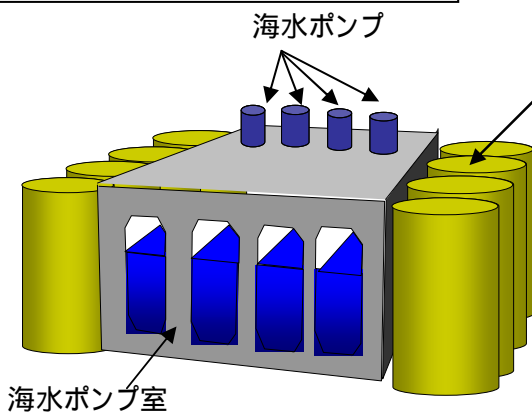


## 耐震裕度向上工事

### 工事概要

平成18年9月に耐震設計指針が改訂されたことを踏まえ、耐震性の一層の向上を図る観点から、取水構造物周辺の地盤の強度を高める改良工事や、管理区域内に設置している機器や原子炉格納容器内の配管等の支持構造物の補強工事を実施する。

### 海水ポンプ室周辺地盤の地盤改良概要



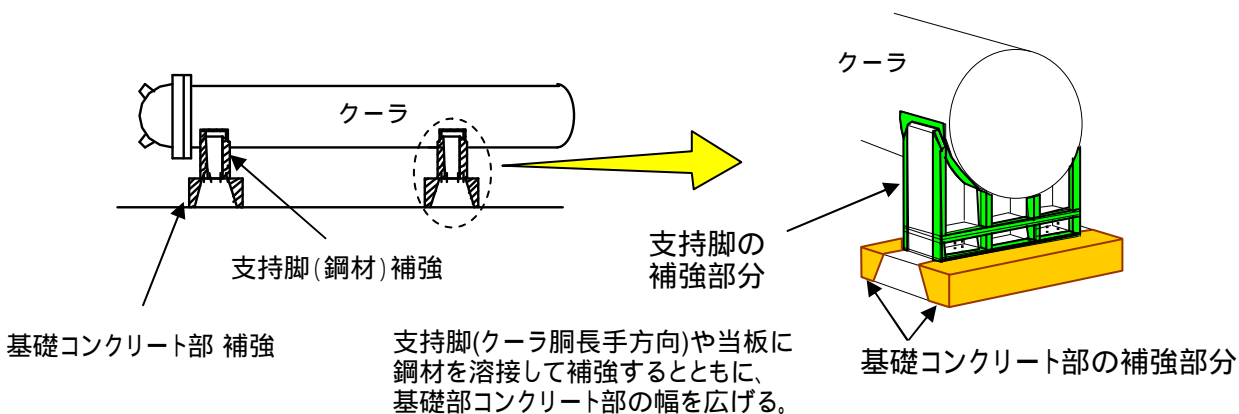
周囲の地盤を改良し、強度を高める

：改良工法については、地盤の条件、周囲の状況に応じて適切に選定する。  
 (例)セメント系材料を地中で噴射し、周囲の土砂と混合し、固める工法

【実施状況】  
 <今年度実施プラント>  
 美浜1, 2号機

### 支持構造物の補強工事

[クーラの支持部の補強例(イメージ図)]



[配管支持構造物の補強例(イメージ図)]

