

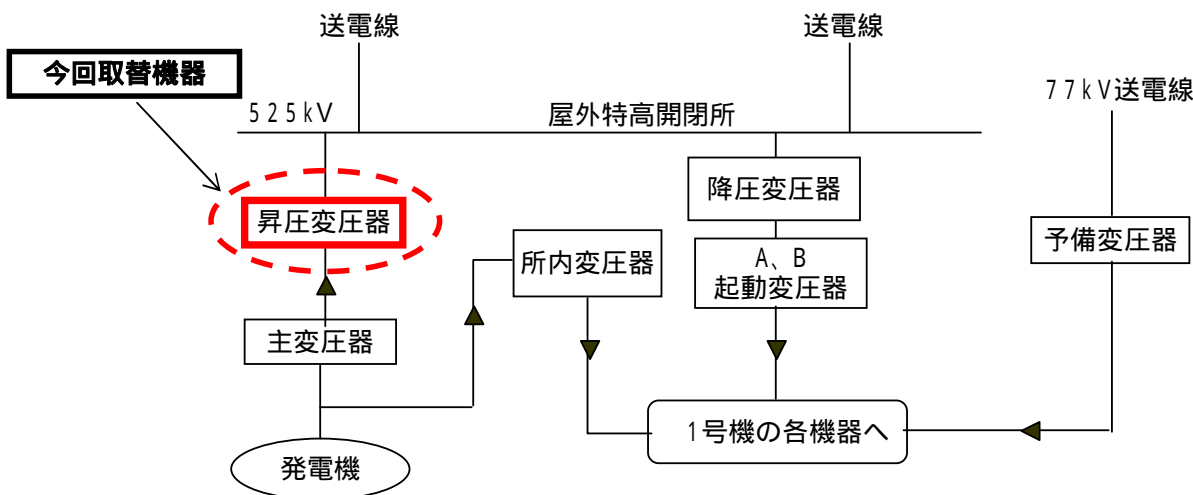
高浜発電所1号機 昇圧変圧器取替工事

工事概要

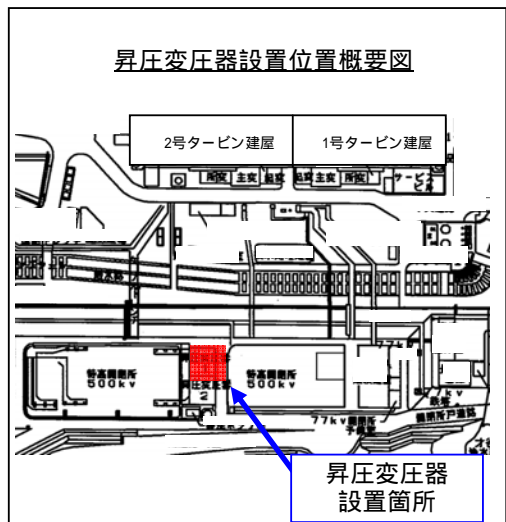
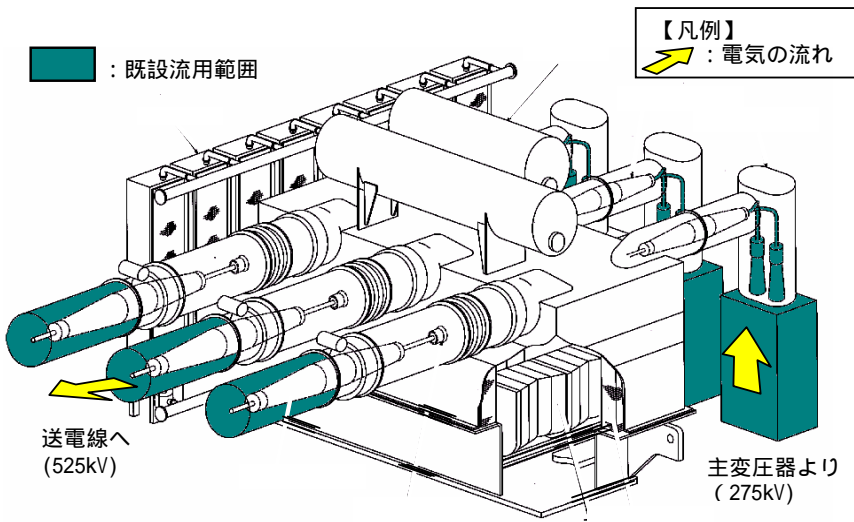
昇圧変圧器 のコイル絶縁性能が経年劣化の傾向にあるため、予防保全対策として変圧器一式を取り替える。

: 発電機で発生した電力を送電するにあたり、送電ロスを少なくするために電圧を昇圧(275kV → 525kV)する変圧器。

電源系統概要図



取替後の昇圧変圧器概要図



	取替前の昇圧変圧器仕様	取替後の昇圧変圧器仕様
定格電圧	高圧 525kV / 低圧 275kV	同 左
定格容量	8 6 0 MVA	9 1 5 MVA
冷却方式	導油風冷方式 1	同 左
外形寸法(全体)	W約11.7×D約13.2×H約8.3(m)	W約11.7×D約13.2×H約8.5(m)

【実施状況】
 <今年度実施プラント>
 高浜1号機
 (高浜1、2号機以外は設備なし)

1: 導油風冷方式

変圧器内部の絶縁油を、変圧器横側に設置されている風冷式冷却器に導き冷却する方式。