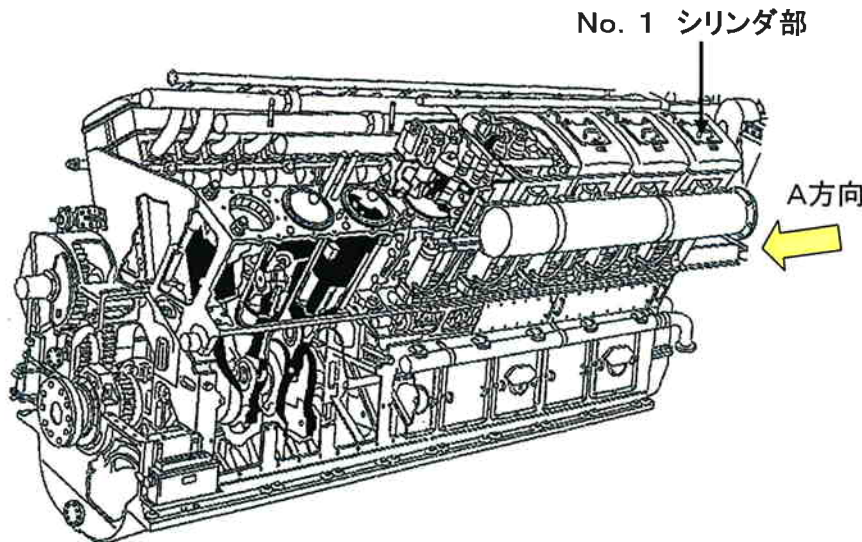


大飯発電所1号機

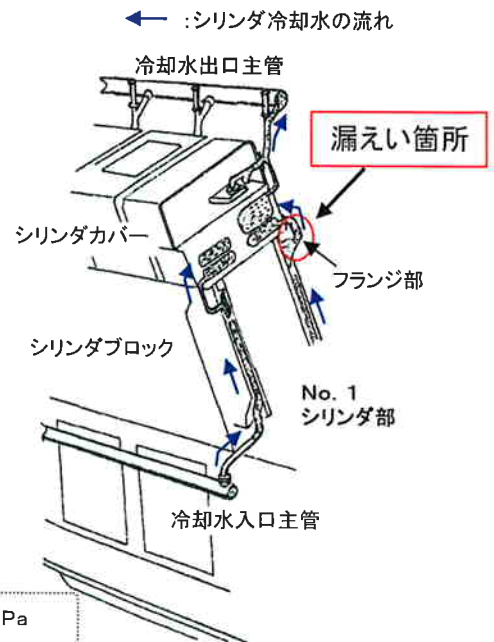
B-非常用ディーゼル発電機シリンダ冷却水の漏えいに伴う待機除外について

B-非常用ディーゼル発電機概要図



No. 1 シリンダ部

A方向より見た断面概要図

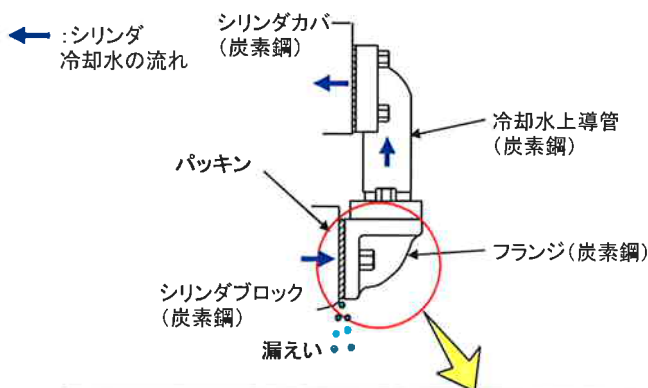


【B-非常用ディーゼル発電機の仕様】

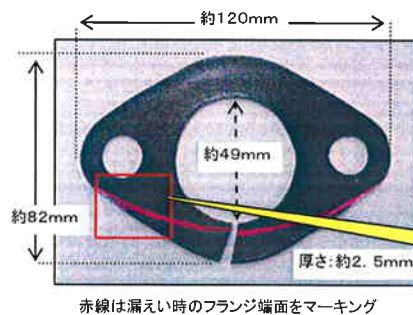
出力：5,500kW
 全長：約7m
 全高：約4m
 全幅：約4m

冷却水系統内圧力：(運転時)約200~250kPa
 (待機時)約40kPa
 冷却水系統内温度：(運転時)90°C未満
 (待機時)約60~80°C

フランジ部の概要図



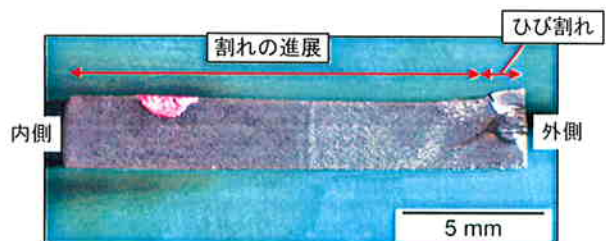
パッキンの点検結果



【パッキンの仕様】
 材質：ニトリルゴム
 最高使用温度：100°C



破断面の観察



外側のひび割れを起点として、内側に向かって進展している様相。