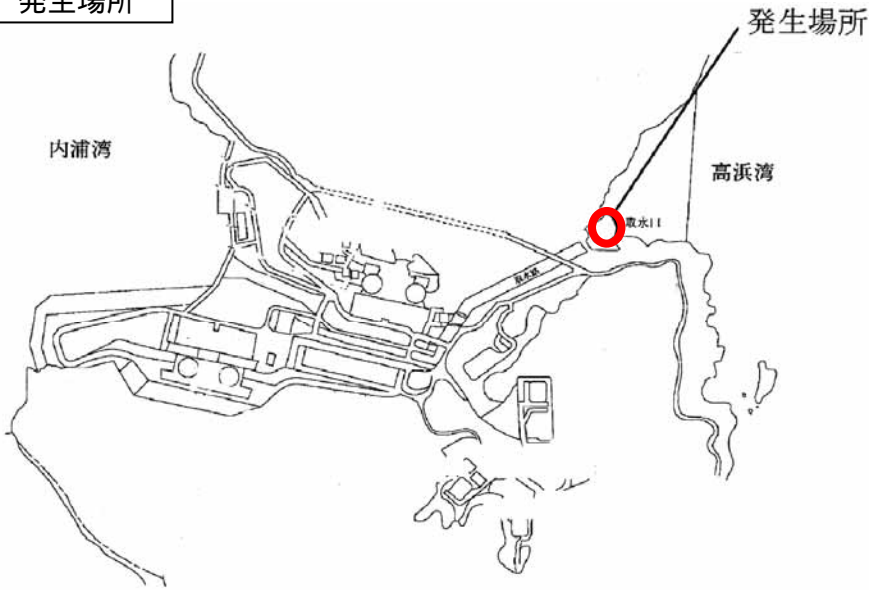


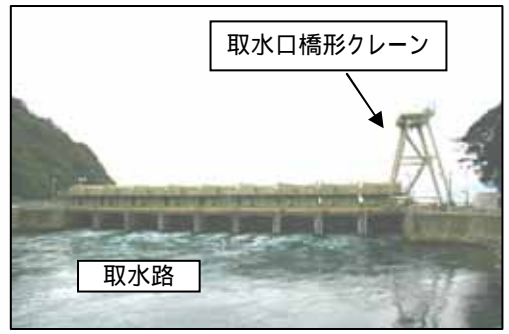
高浜発電所取水口橋形クレーントロリー部からの発煙(発火)について

発生場所

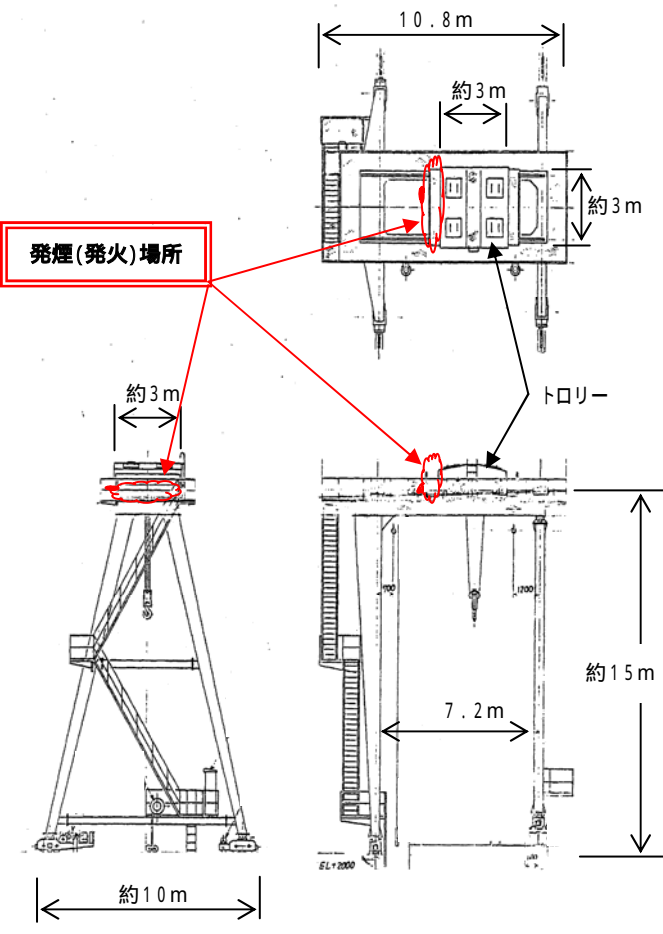


高浜発電所全体配置図

発生場所写真

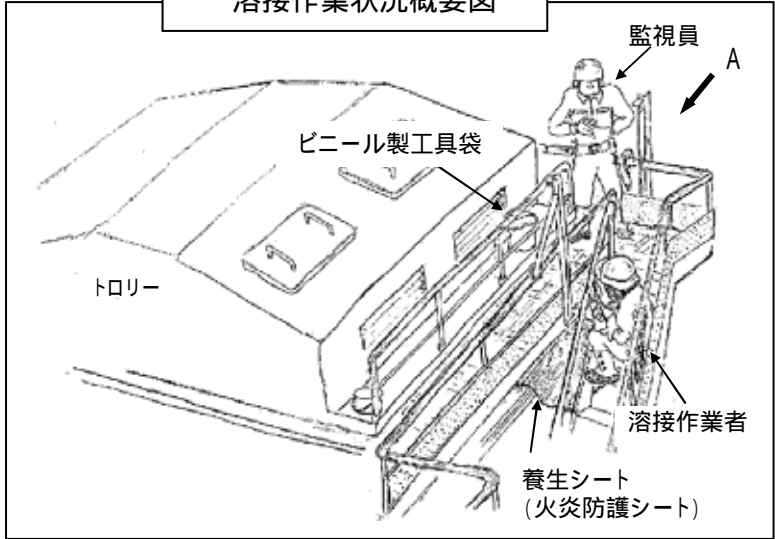


取水口橋形クレーン概要図

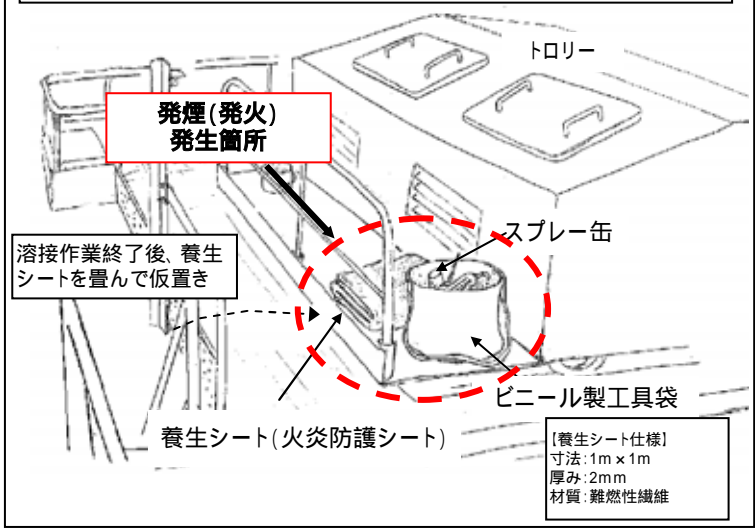


【取水口橋形クレーン仕様】
 定格荷重: 20t
 揚程: 15m

溶接作業状況概要図



発煙発生前(溶接作業終了後)状況概要図(A矢視)



【養生シート仕様】
 寸法: 1m x 1m
 厚み: 2mm
 材質: 難燃性繊維