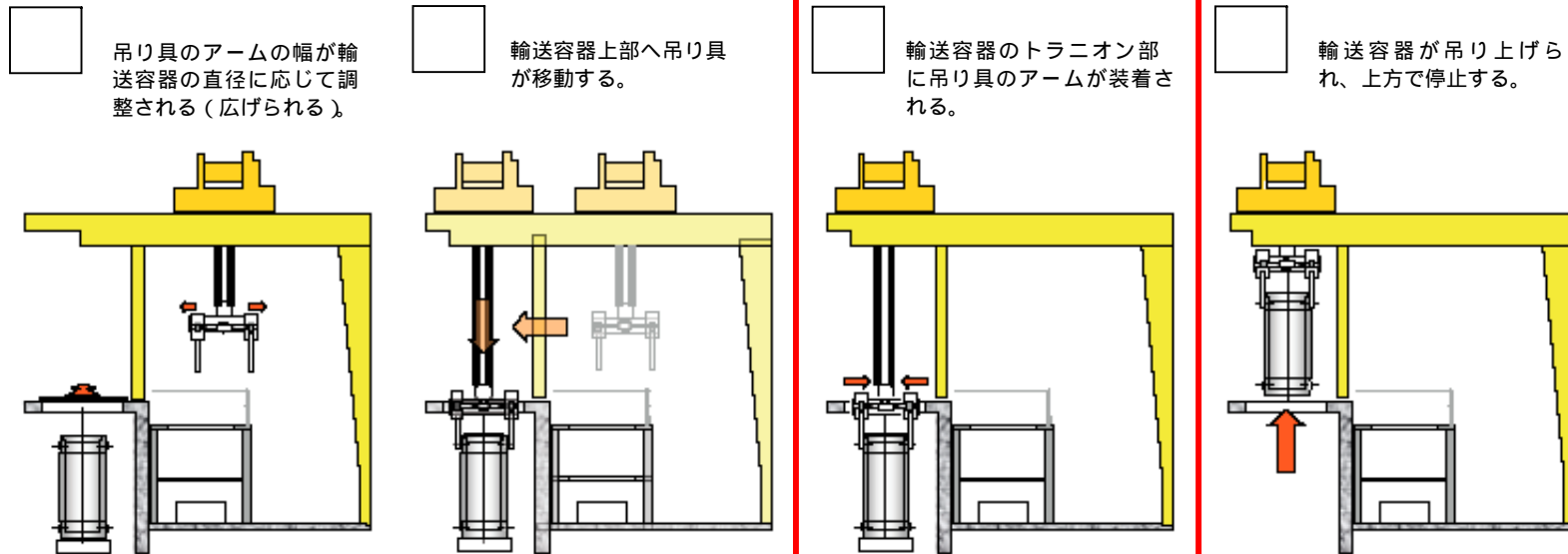
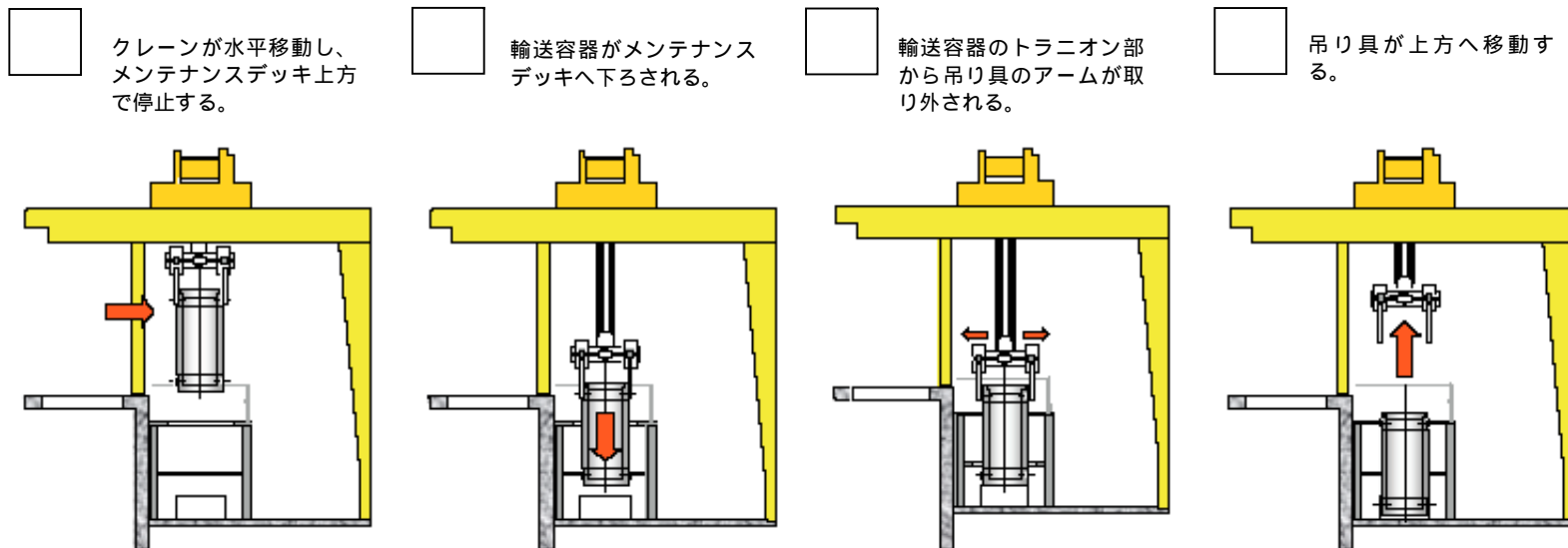


クレーンからのグリース落下説明図

- COGEMAラ・アーク再処理工場輸送容器保守施設における輸送容器移送作業 -

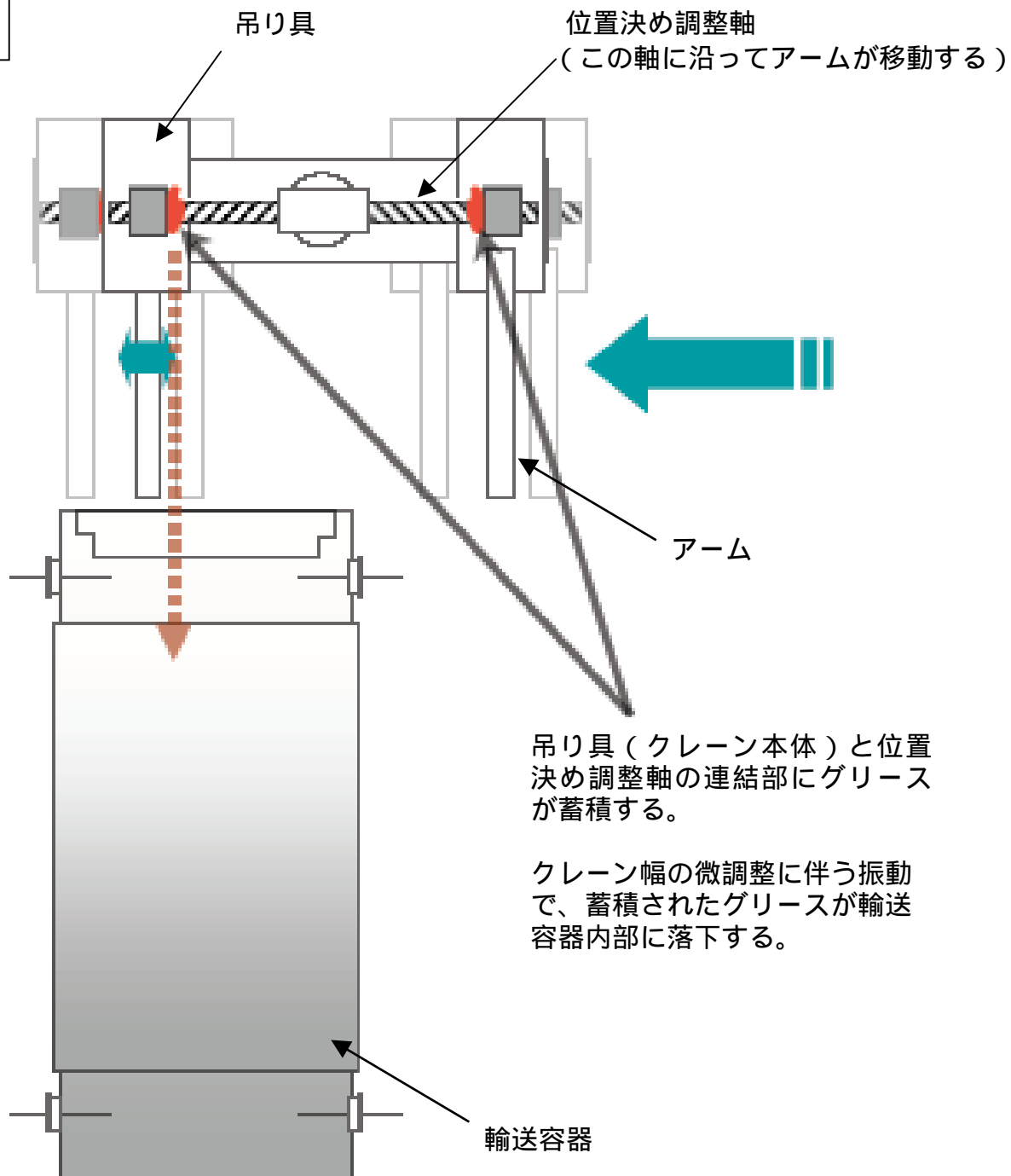
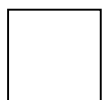


グリースが混入した作業



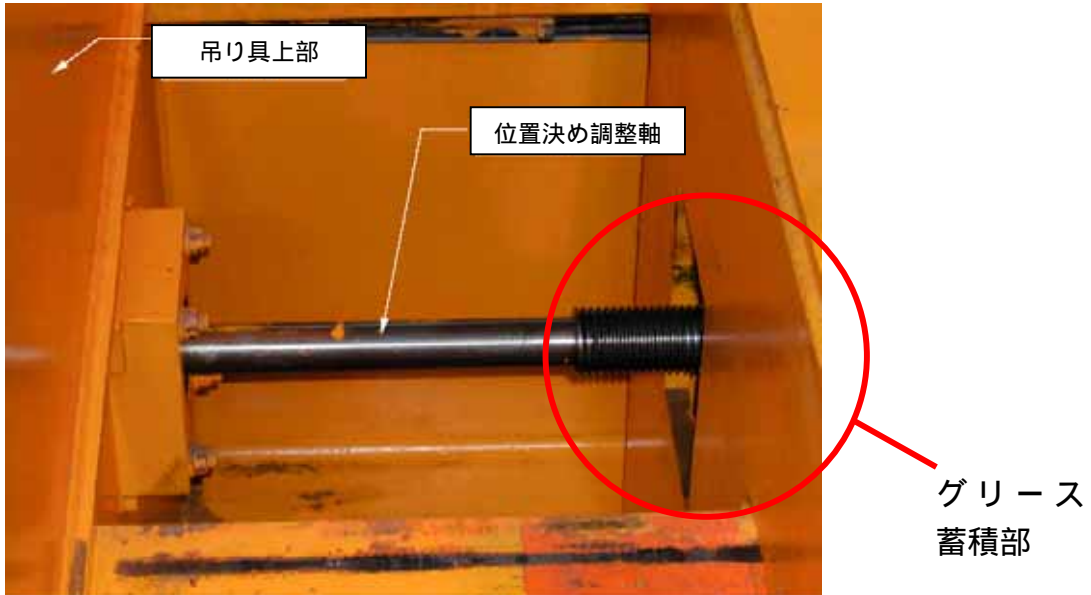
トラニオン：吊り具を固定するための金具

- グリースが混入した作業の詳細 -



- クレーン（吊り具）写真 -

連結部拡大写真



輸送容器吊り上げ時外観写真

