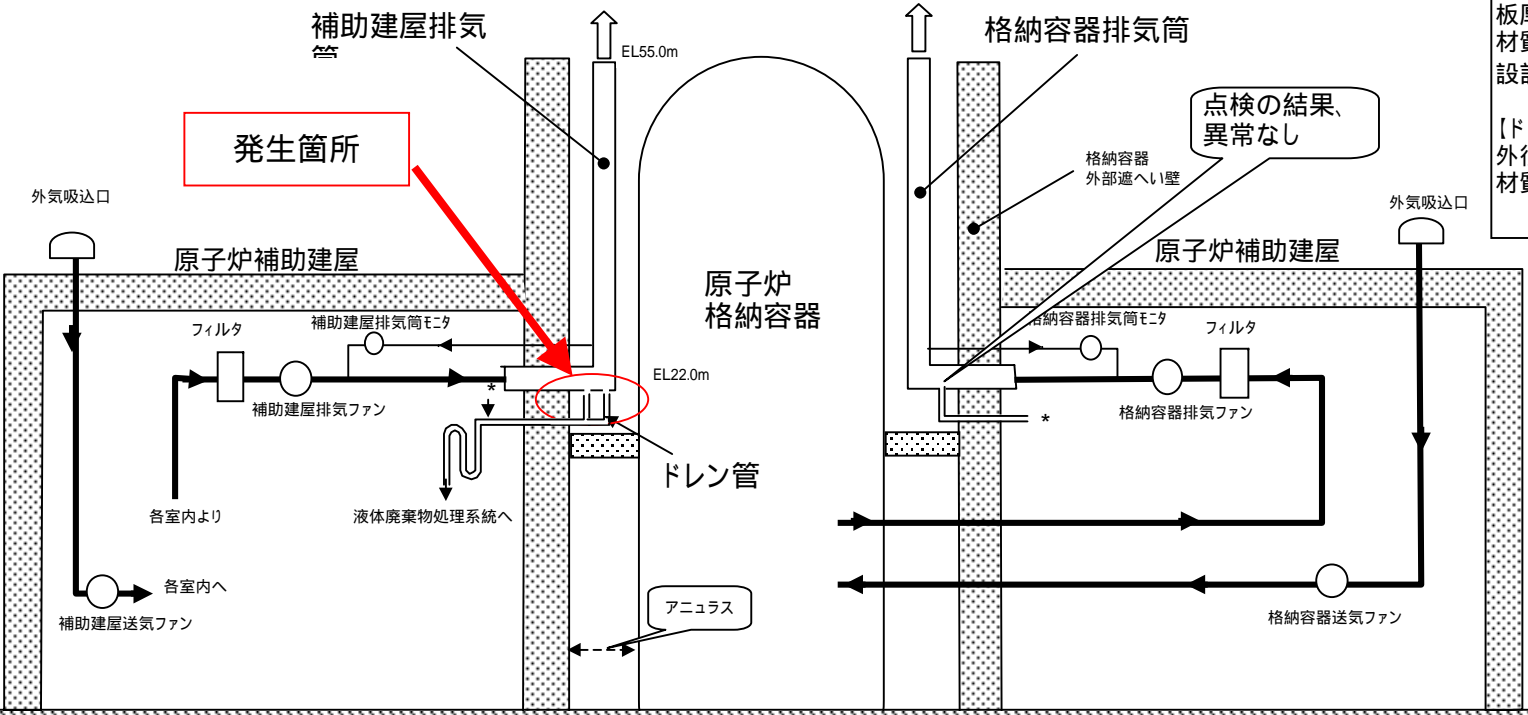


美浜発電所1号機補助建屋排気筒のひび割れおよびドレン管の接続不良について

概略系統図



仕様

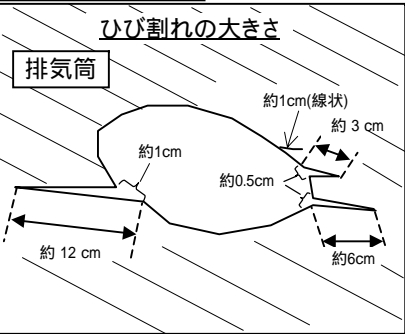
【補助建屋排気筒】
 寸法: 約0.8m × 2.5m
 板厚: 約1.2mm
 材質: ステンレス
 設計風量: 約18万m³/h

【ドレン管】
 外径: 約6cm
 材質: 炭素鋼

状況写真1



イメージ図



状況写真2



イメージ図

