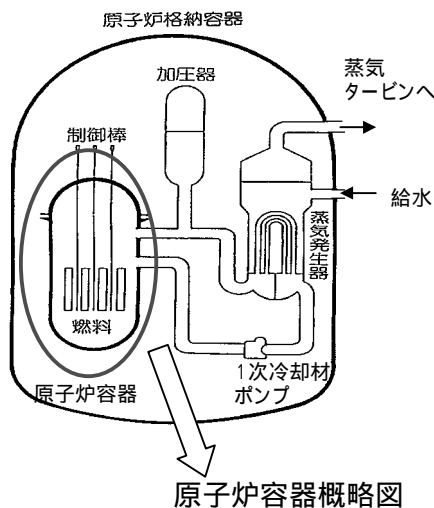


図 - 3 原子炉容器管台溶接部等の応力腐食割れに係る点検概要図

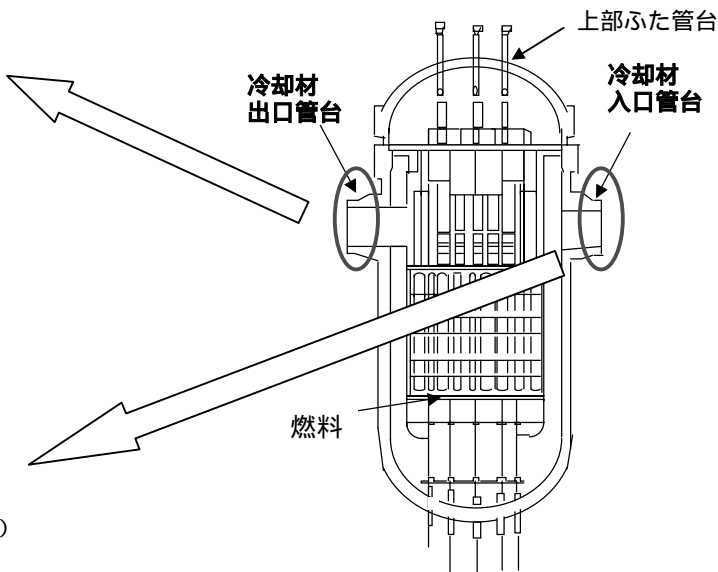
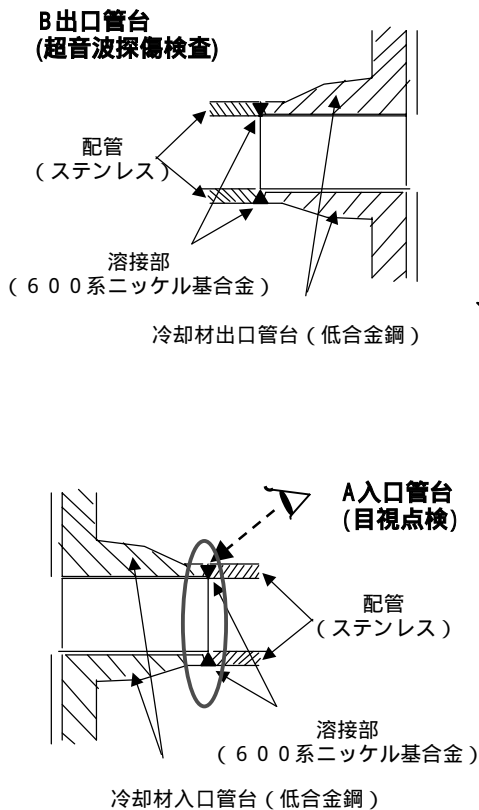
点検概要

国内外PWRプラントにおいて、600系ニッケル基合金を用いた1次冷却材系統の溶接部で応力腐食割れが発生した事例に鑑み、溶接箇所にも600系ニッケル基合金が使用されている、原子炉容器冷却材入口および、出口管台について外観目視点検や超音波探傷検査を実施し、健全性を確認する。

概略系統図



原子炉容器管台の点検概要図



(管台点検箇所)

点検箇所 管台	原子炉容器				加圧器				蒸気発生器				
	上部 ふた	入口		出口		逃がし弁	安全弁	スプレ 弁	サージ	入口		出口	
		A	B	A	B					A	B	A	B
外観目視点検													
超音波探傷検査	*1						*2						*1

:今回定期検査で実施

(B出口管台超音波探傷検査については、19回定検(H14年度)に実施しているが、今回は計画的に実施しているISI定検により確認する)

:点検実施済み

\*1:690系ニッケル基合金であり対象外

\*2:ステンレス溶接のため対象外

\*3:超音波検査対象外