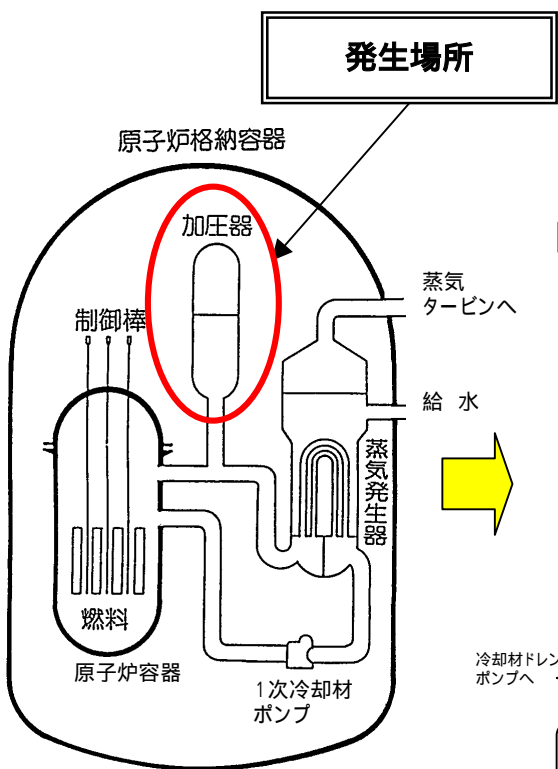
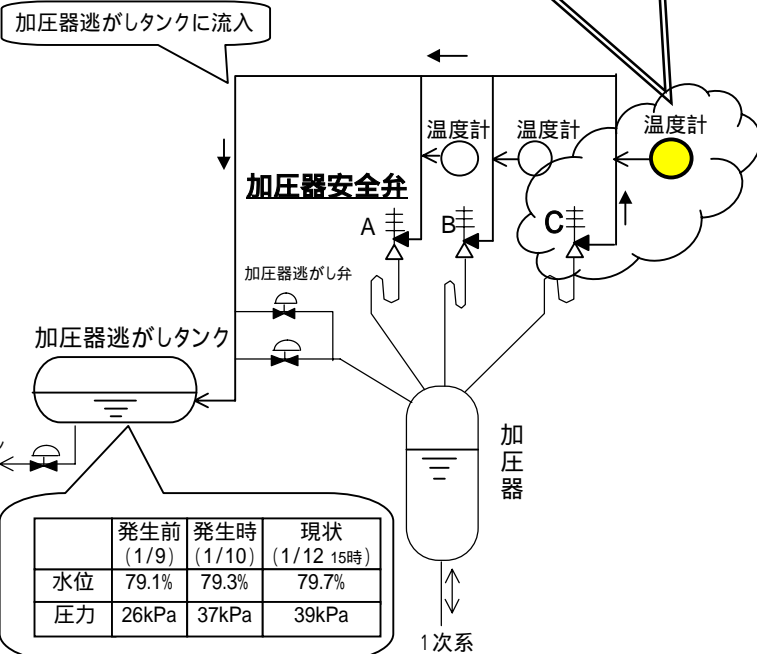


# 大飯発電所1号機の原子炉手動停止について

## 発生場所

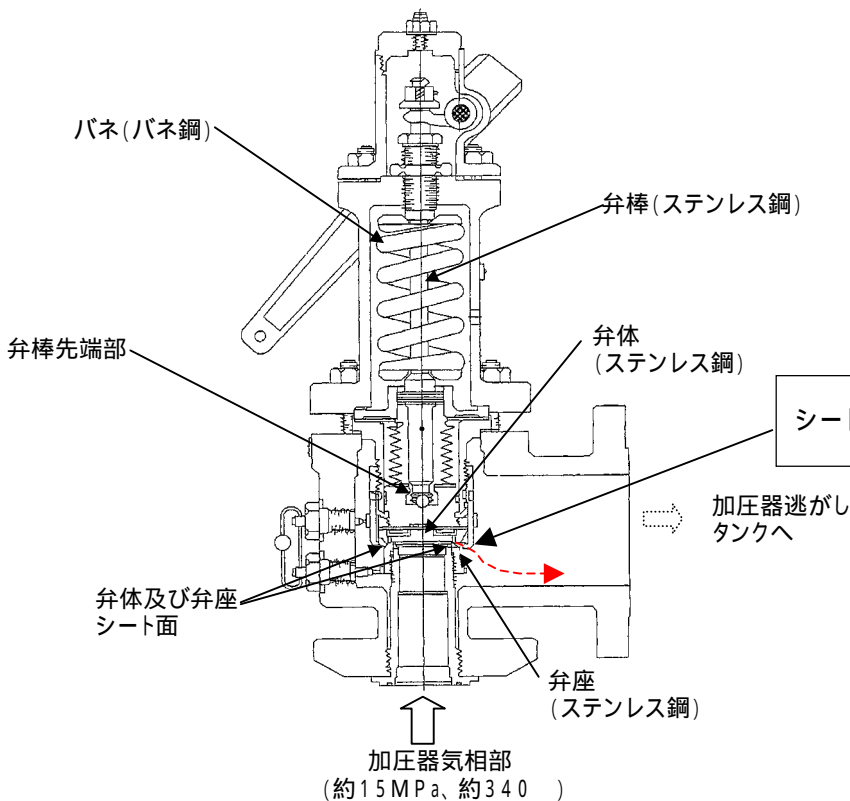


通常範囲(～約70 )から上昇傾向を示す(1/9)  
 警報(設定値91.1 )が発信し、最大値約107  
 に上昇後、低下し、通常範囲内に復帰(1/10)  
 通常範囲を超えて緩やかな上昇傾向(1/12)



	発生前 (1/9)	発生時 (1/10)	現状 (1/12 15時)
水位	79.1%	79.3%	79.7%
圧力	26kPa	37kPa	39kPa

## 加圧器安全弁構造図



[加圧器安全弁仕様]  
 呼径:約132mm  
 型式:全量型安全弁  
 吹出圧力設定値:約17MPa

シート漏れしていると考えられる