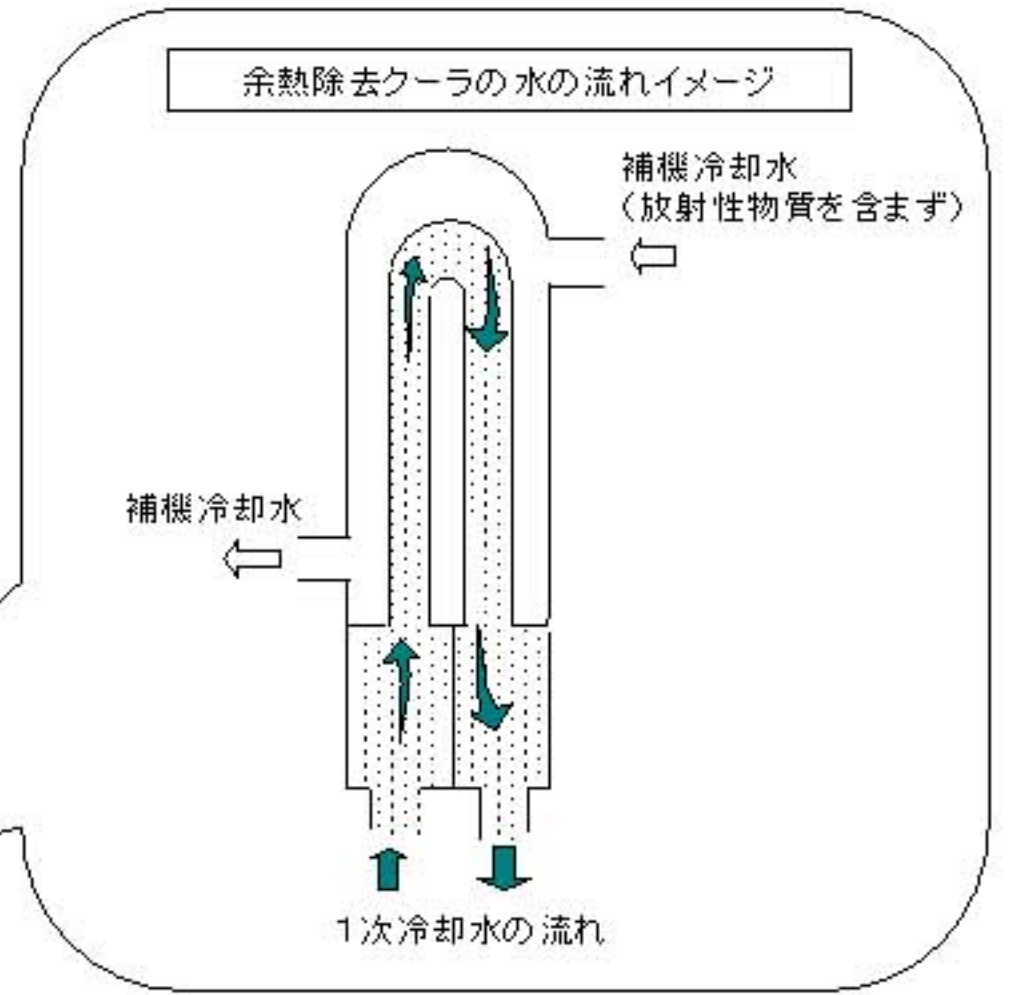
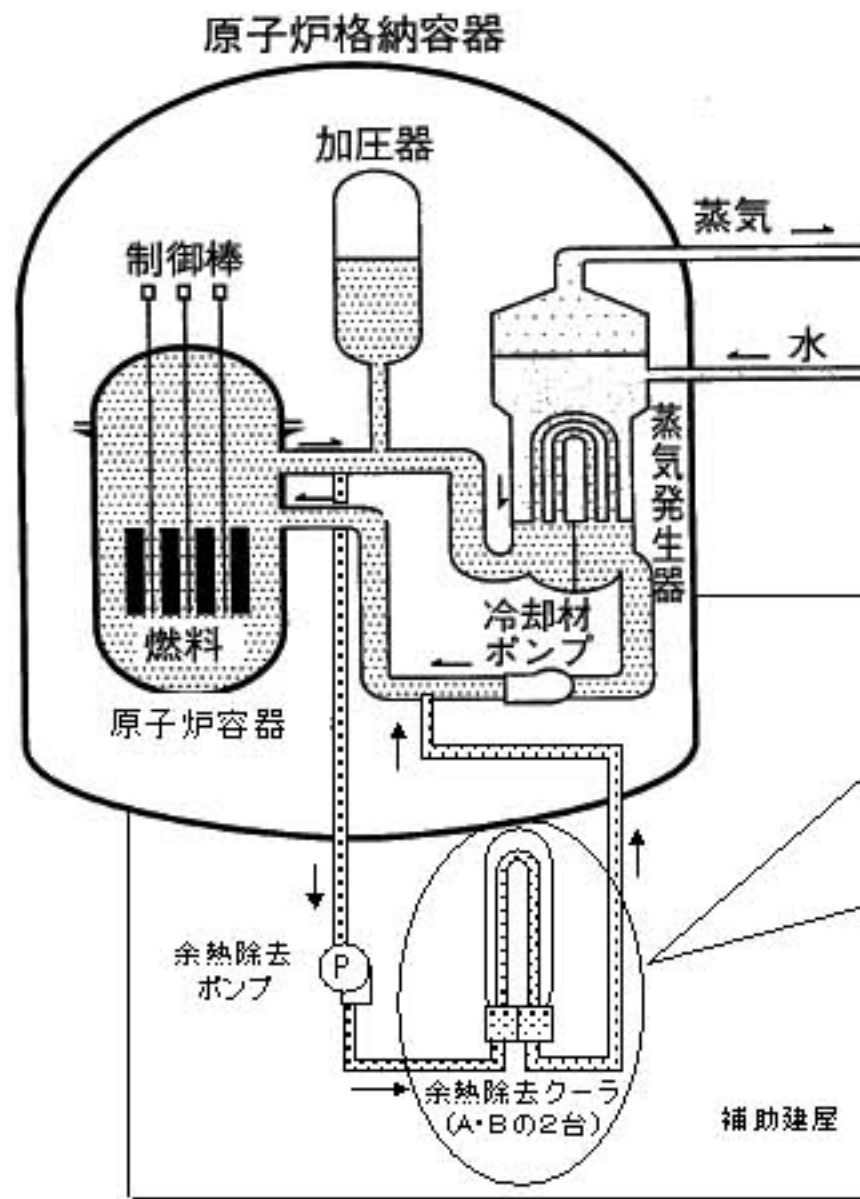
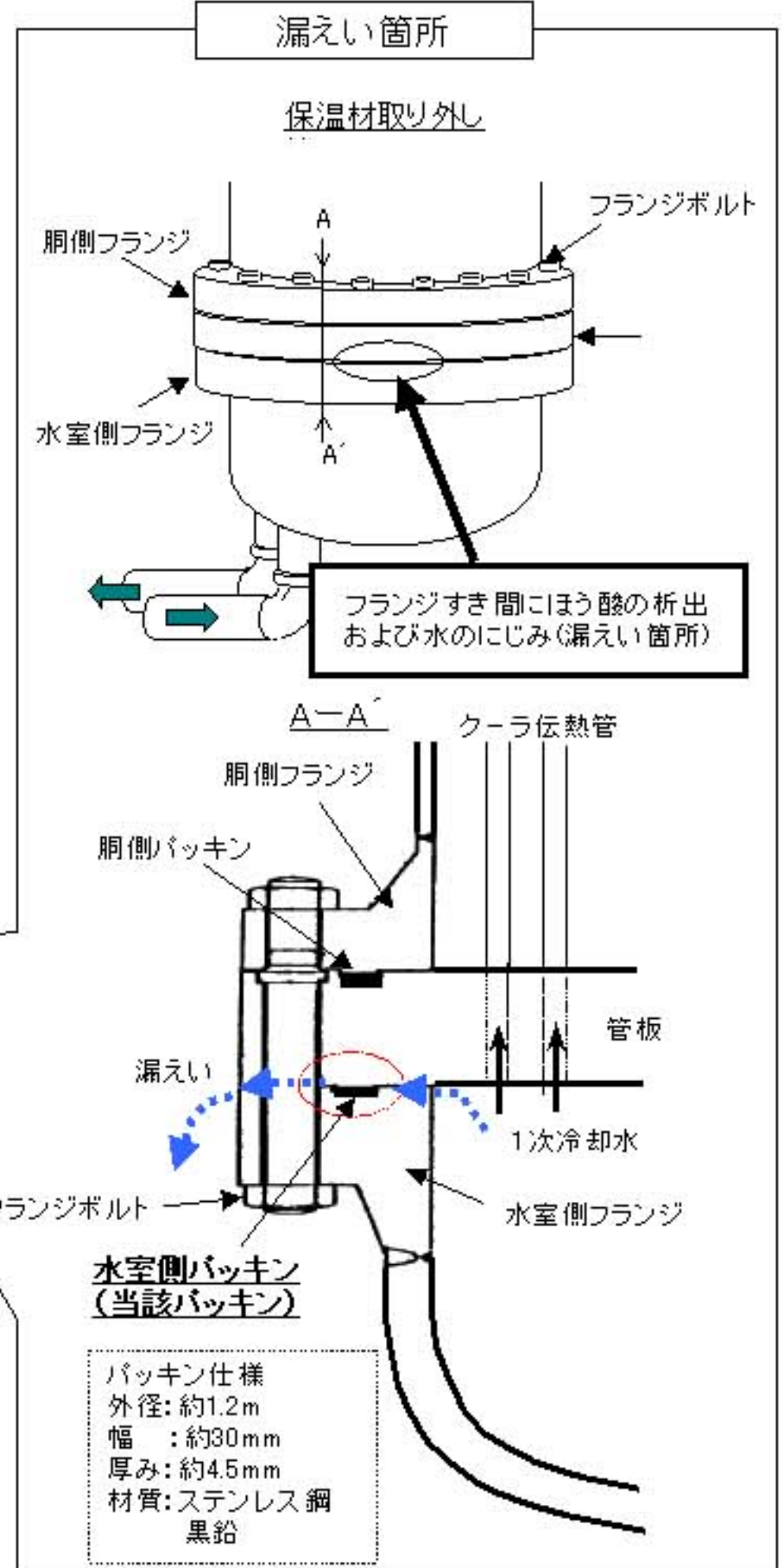
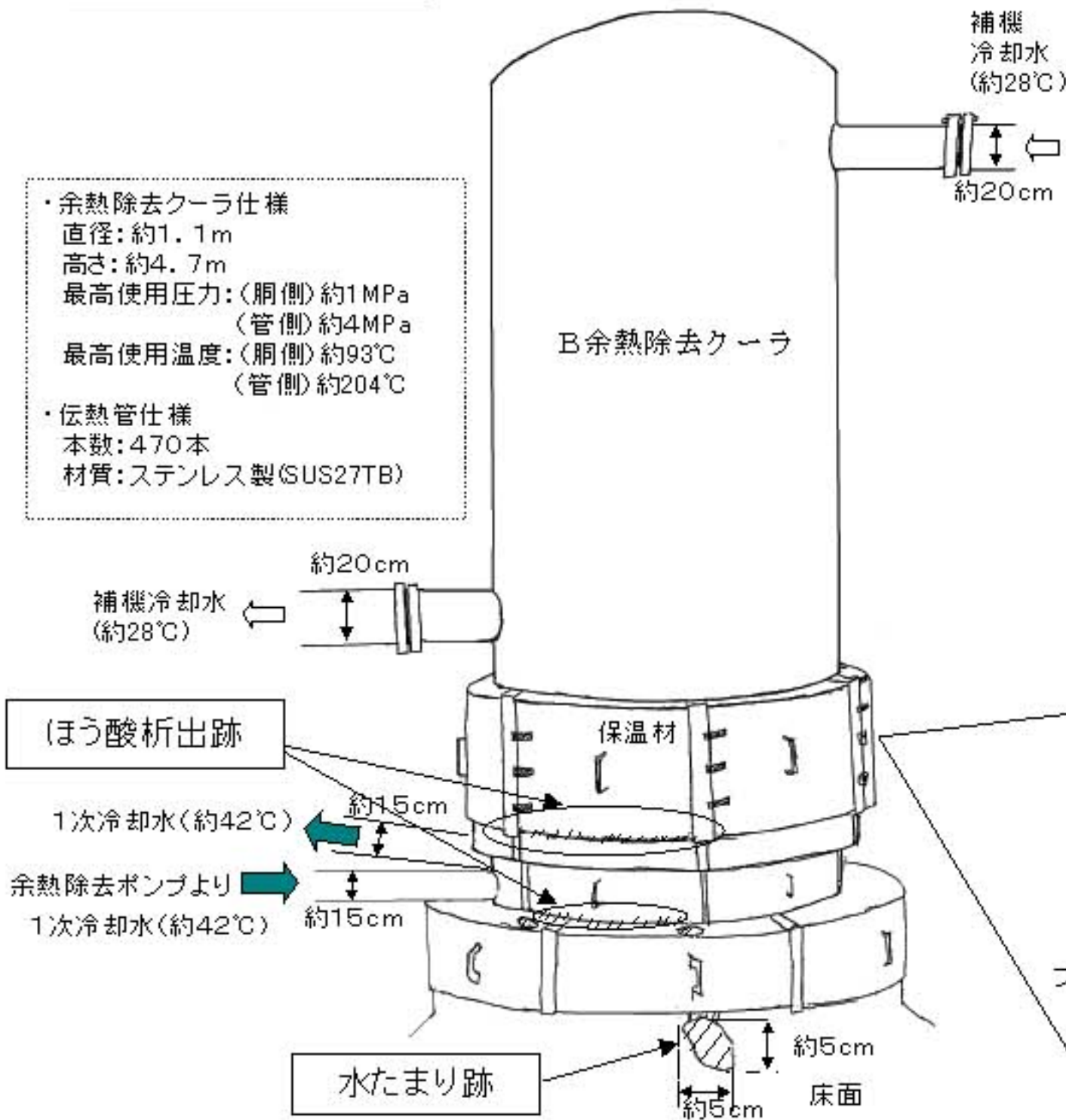


図-2 美浜発電所1号機 B余熱除去クーラ下部からのほう酸析出について

系統概略図



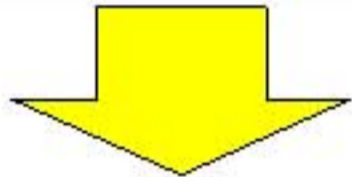
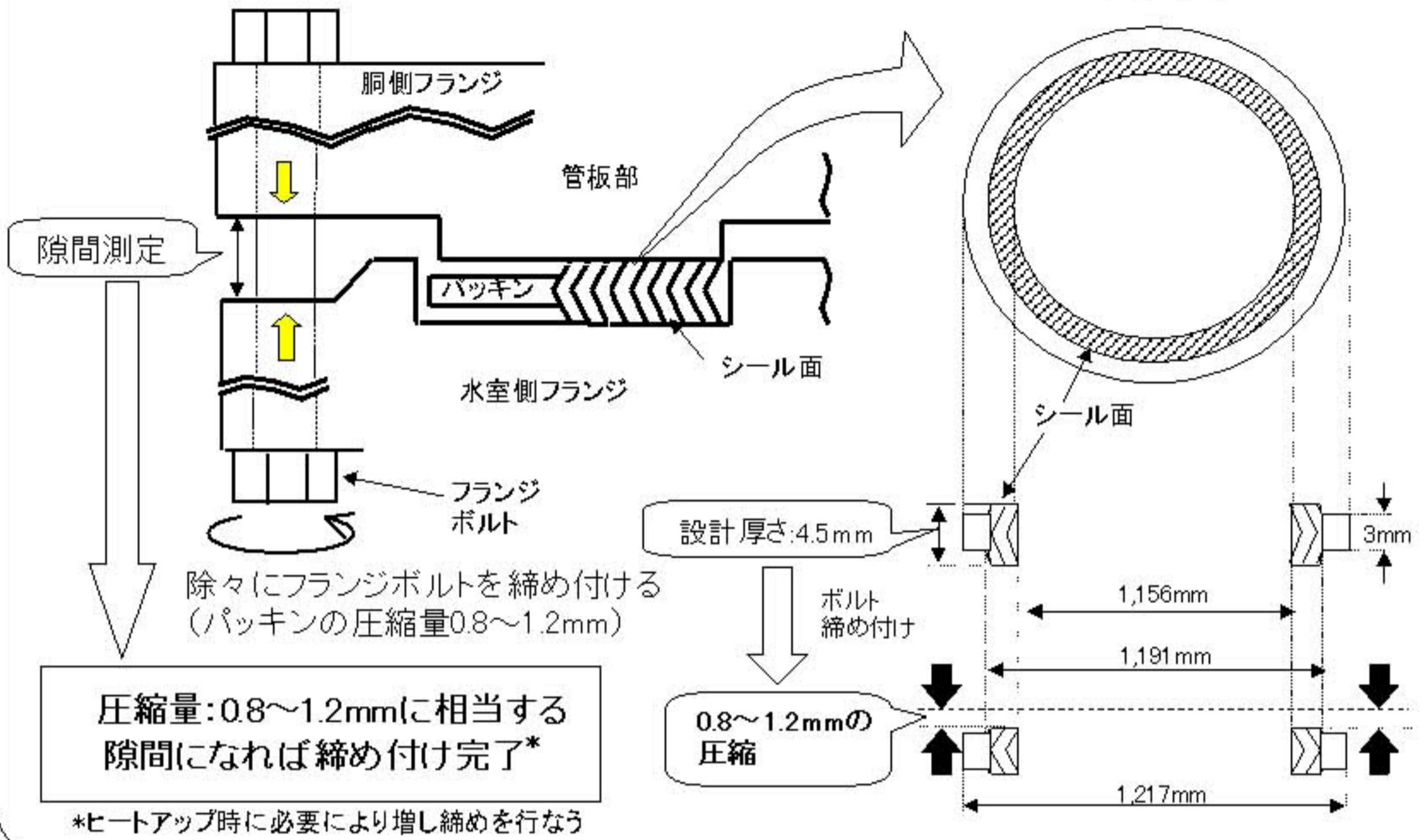
ほう酸跡発見箇所



パッキン仕様
 外径: 約1.2m
 幅: 約30mm
 厚み: 約4.5mm
 材質: ステンレス鋼
 黒鉛

現在の運用

－パッキン圧縮量(つぶれ量)にて管理－



今後の運用

－締め付けトルクにて管理－

