

美浜発電所3号機2次系配管破損事故に係る大飯発電所1号機
(第3グループ)の点検計画および配管の取替補修について

平成16年8月9日に発生した美浜発電所3号機2次系配管破損事故に鑑み、当社は、運転中の原子力発電所を計画的に順次停止し全ての原子力発電所を点検することとしています。

ついては、大飯発電所1号機(第3グループ)について、今後の点検および配管の取替補修を以下のとおり計画します。

1. 大飯発電所1号機の点検計画点検対象箇所(添付資料-1、5)

- (1) 平成16年8月16日に公表した点検計画および経済産業大臣指示文書に基づく調査によって必要と判断した点検箇所について、以下の通り計画する。

プラント	①美浜3号機の当該部位と同位置にあるオリフィス下流部位	②主復水系、主給水系統オリフィス下流部位	③経済産業大臣指示文書に基づく調査によって必要と判断した点検箇所	④大飯1号機主給水配管減肉事象に伴う追加点検箇所	合計
大飯発電所1号機	2	4*	0	6	12

※：大飯1号機主給水配管減肉事象に伴う追加点検箇所との重複箇所(4箇所)を除く。

- (2) 原子力安全・保安院より追加点検の指示があった箇所について、以下の通り計画する。

プラント	箇所数	理由
大飯発電所1号機	2	管理状況の妥当性を確認するため(1箇所) 余寿命を確認するため(1箇所)

原子力安全・保安院の指示については今後変更されることがある。

余寿命を確認するために点検を実施する1箇所(低圧第4給水ヒータドレン管、番号32-7)については、第19回定期検開始時に余寿命が0.3年であることから、今回の点検停止中に当該部位の取替補修を行うこととする。なお、当該部位は第19回定期検時配管外面肉盛溶接を部分的に実施し、第20回定期検査時に取替補修を予定していた。

2. 配管の取替補修概要

添付資料-3のとおり

3. 点検および配管取替工程(添付資料-4)

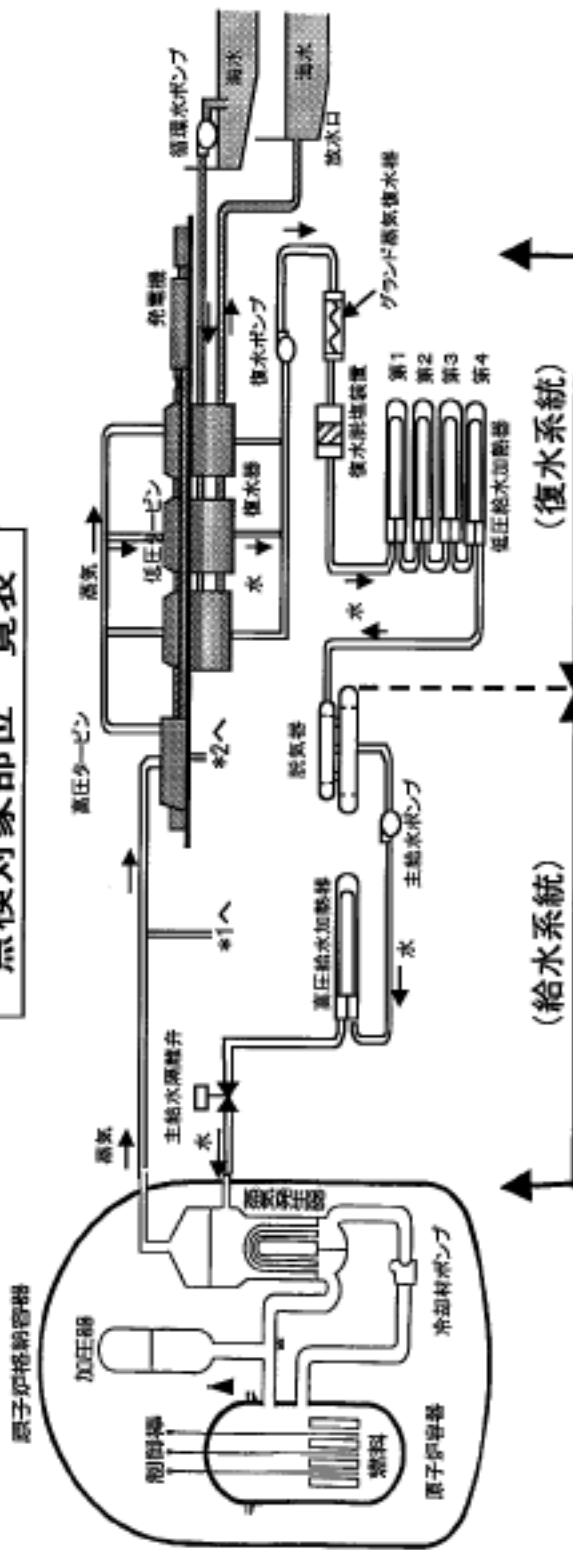
・平成16年9月30日～平成16年10月4日
(肉厚測定開始日)

- 添付資料-1 : 点検対象部位一覧表
- 添付資料-2 : 美浜3号機2次系配管破損事故に係る点検要領について
- 添付資料-3 : 配管の取替補修概要
- 添付資料-4 : 美浜3号機2次系配管破損事故に係る大飯発電所1号機点検工程表
- 添付資料-5 : 点検対象箇所一覧表

- 詳細資料-1 : 2次系配管点検対象スケルトン図

- 参考資料-1 : 肉厚測定部点検結果整理票
- 参考資料-2 : 配管肉厚測定

点検対象部位一覧表



ユニット名	大飯1号機2次系主給水配管由 がり部漏洩事業を反映した部位		給水系統		復水系統		経済産業大臣指示文書による部 位に基づく点検部位 ^{※1}		原子力安全・保安院より追加 指示があった部位 ^{※2}		合計 (重複分17箇所は除く)	
	点検対象数	点検完了数	点検対象数	点検完了数	点検対象数	点検完了数	点検対象数	点検完了数	点検対象数	点検完了数	点検対象数	点検完了数
美浜2号機	2	2	6	6	2	2			6	6	16	16
高浜2号機	3	3	18	18	3	3			2	2	26	26
高浜3号機	15	15	5(3) ^{※1}	5(3) ^{※1}	9(4) ^{※1}	9(4) ^{※1}	8	8			30	30
大飯4号機	30	30	6	6	7	7	1	1	3	3	47	47
美浜1号機	1	1	6	6	2	2			1	1	9	9
高浜1号機	11	11	18	18	3	3	1	1			23	23
高浜4号機	24	24	5	5	9	9	1	1			28	28
大飯2号機	30	30	4(4) ^{※1}	4(4) ^{※1}	5	5			6	6	35	35
大飯3号機	6	6	6	6	7(2) ^{※2}	7(2) ^{※2}	3	3	1	1	45	45
大飯1号機	12	12	4(4) ^{※1}	4(4) ^{※1}	6	6			2	2	14	14
美浜3号機			12	12	1	1			4	4	30	30
今回点検 を実施するユニット											301	257
今後点検 するユニット												

○内は重複分を示す
 ※1:高浜3号機、大飯1、2号機の重複分は、「大飯1号機2次系主給水配管由がり部漏洩事業を反映した部位」と重複する。
 ※2:大飯3号機の重複分は、「経済産業大臣指示文書に基づく調査し、調査結果を報告した部位のその他の点検部位」と重複する。
 ※3:原子力安全・保安院の指示により、今後点検箇所が変更されることがある。

美浜発電所3号機2次系配管破損事故に係る点検要領について

1. 肉厚測定方法

JIS Z 2355-1994「超音波パルス反射法による厚さ測定方法」に準拠し実施する。

2. 肉厚測定範囲

直管（オリフィス下流部位含む）、曲げ管等の測定範囲については、原則として添付資料-3 (2/3) のとおり実施する。

なお、肉厚測定の結果、詳細測定基準厚さを下回った部位は、添付資料-3 (3/3) の配管厚さの詳細測定要領に基づき詳細測定を実施する。

3. 判定基準

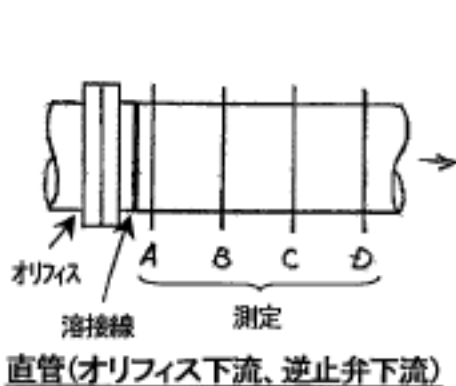
測定各部位が計算必要厚さを満足すること。

4. 安全管理上の基本方針

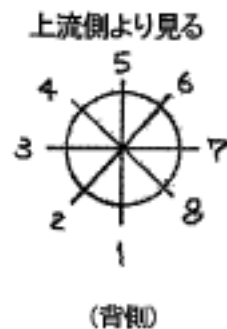
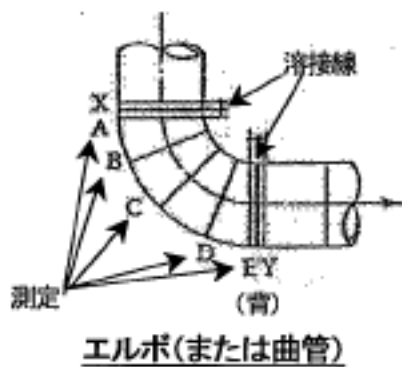
作業安全のため、作業（準備作業を含む）を開始するのはプラントを停止し、原子炉冷却材系統を冷態停止状態（約60℃）とすることにより、給水、復水配管の温度を同程度まで低下させ、作業上の安全を確認した後、実施することとする。

以上

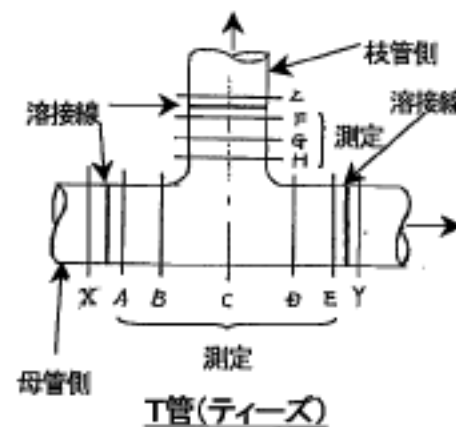
配管形状別 肉厚測定範囲



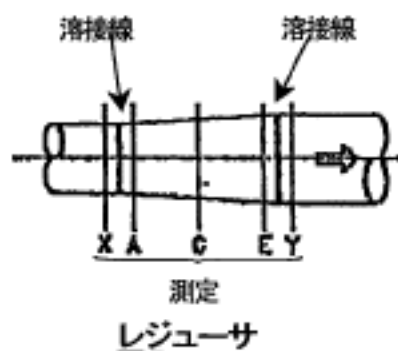
- ・Aは溶接線近傍(約25mm以内)
- ・A~Dそれぞれの間隔は管直径の寸法
- ・測定部位
軸方向で3D(D:直径)の範囲の円周方向に8点



- ・A、E、X、Yは溶接線近傍(約25mm以内)
- ・A~Eそれぞれの間隔は溶接線間を角度等分
- ・測定部位
曲げ角度等に応じ3~5箇所の円周方向に8点



- ・A、E、F、Z、X、Yは溶接線近傍(約25mm以内)
- ・B、D、Hは曲り部近傍、GはF~Hの間
- ・測定部位
母管側で5箇所、枝管側で2~3箇所の円周方向に8点

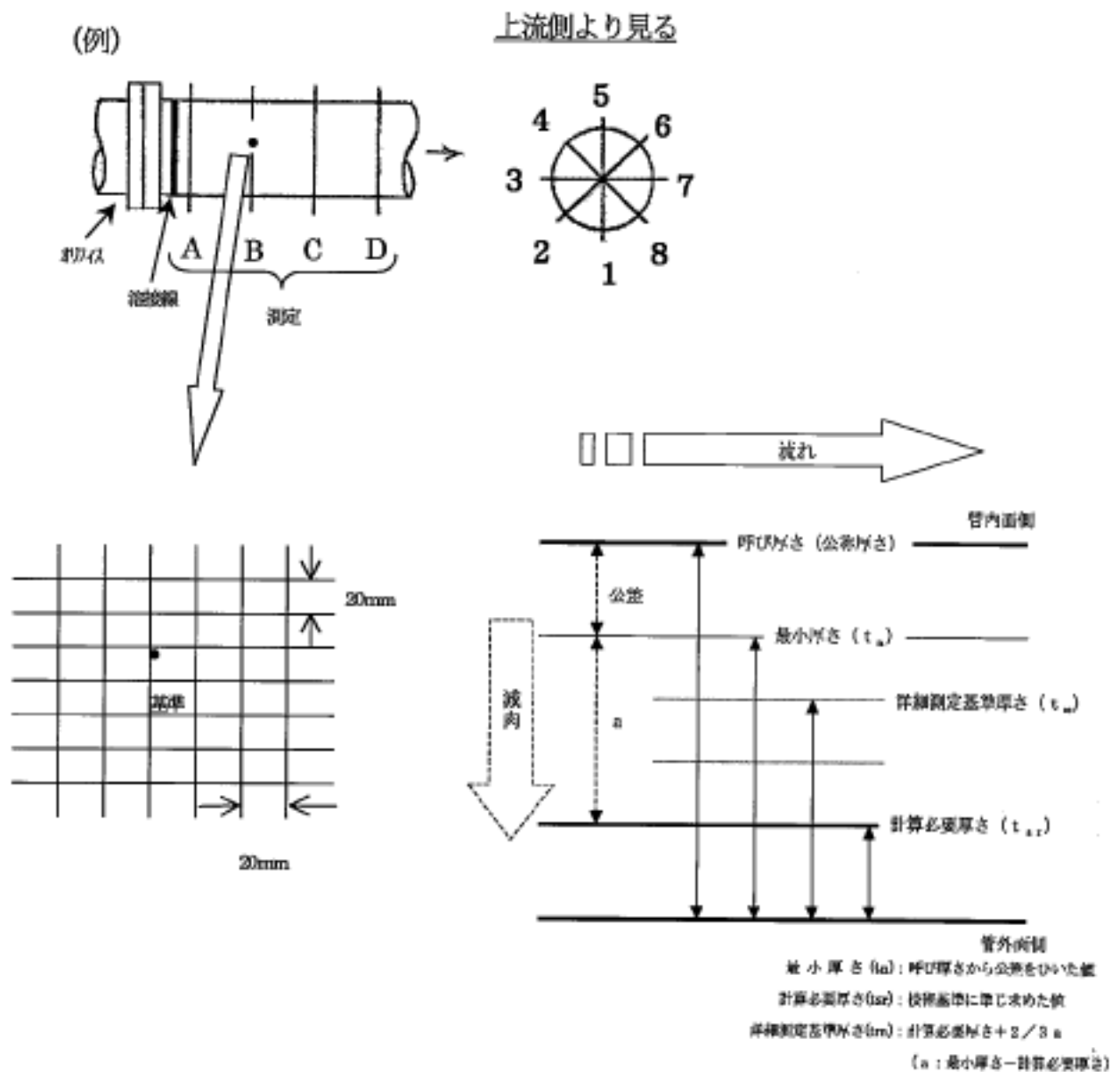


- ・A、E、X、Yは溶接線近傍(約25mm以内)
- ・Cは溶接線の間
- ・測定部位
軸方向で2~5箇所の円周方向に8点

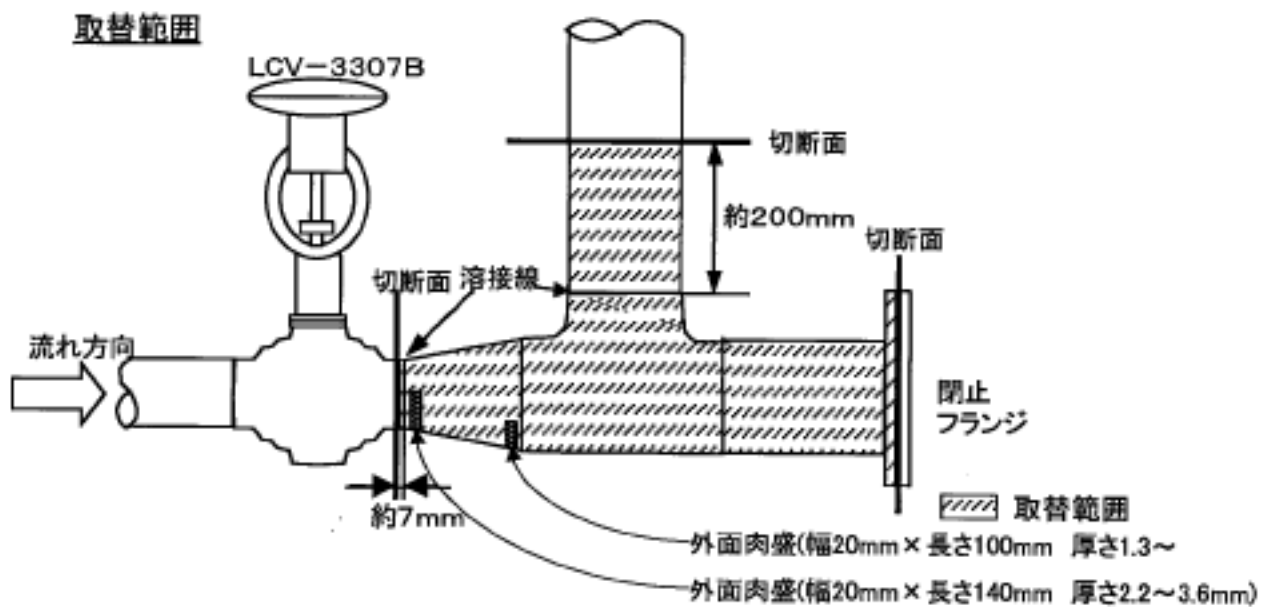
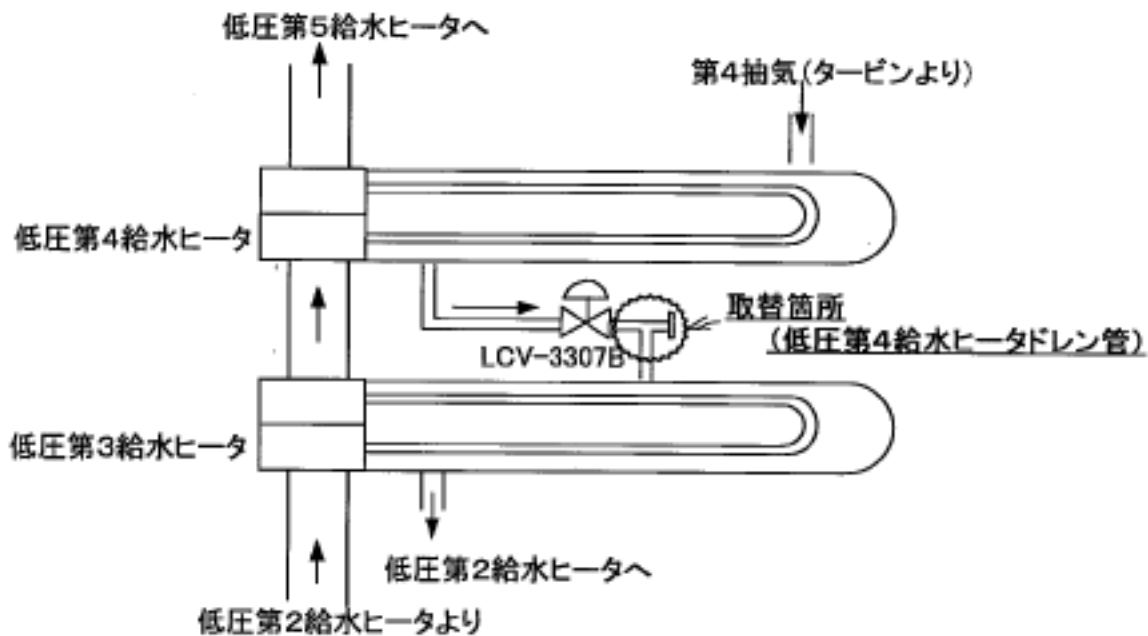
配管厚さの詳細測定要領

1. 測定要領

- (1) 各肉厚測定結果が、詳細測定基準厚さ（計算必要厚さ+2/3（最小厚さ-計算必要厚さ））を下回った場合、詳細測定を実施する。
- (2) 肉厚測定点を基準に20mmピッチで管の最小厚さ以上が測定されるまでの範囲を実施する。



第4給水ヒータドレン配管の取替補修概要



〈配管仕様〉		
	(ティース及び直管)	(レジューサ)
最高使用圧力:	0.29MPa	同左
最高使用温度:	143°C	同左
材質:	炭素鋼	同左
口径:	150A	150A/100A
公称肉厚:	11.0mm	11.0/8.6mm

美浜3号機 2次系配管破損事故に係る大飯発電所1号機点検工程表(第3グループ) (案)

9/23(木)	9/24(金)	9/25(土)	9/26(日)	9/27(月)	9/28(火)	9/29(水)	9/30(木)	10/1(金)	10/2(土)	10/3(日)	10/4(月)	10/5(火)	10/6(水)
大飯1号機													

UT:超音波探傷検査
超音波探傷検査(UT)とは、検査体の表面から超音波を金属内部に送信し、反射されてくる超音波(エコーという)を検出して、肉厚を計測します。

点検対象箇所一覧表

ユニット 大阪発電所1号機

スケルトン 番号	名 称	公称肉厚 (mm)	計算必要 厚さ(mm)	測定最小値 (mm)	仕 様			備 考 [※]
					材料	口径	圧力(MPa)/ 温度(°C)	
134-30	主復水管	20.0	17.2	実施予定	ステンレス鋼	650A	4.61/195	①
134-43	主復水管	20.0	17.2	実施予定	ステンレス鋼	650A	4.61/195	①
91-5	ヒータドレンポンプ吐出管	17.4	9.9	実施予定	炭素鋼	300A	5.88/195	②
91-13	ヒータドレンポンプ吐出管	17.4	9.9	実施予定	炭素鋼	300A	5.88/195	②
91-21	ヒータドレンポンプ吐出管	17.4	9.9	実施予定	炭素鋼	300A	5.88/195	②
91-34	ヒータドレンポンプ吐出管	20.0	14.2	実施予定	炭素鋼	500A	5.88/195	②
206-12	A-S/G主給水管	26.2	15.4	実施予定	炭素鋼	400A	9.41/230	②④
207-12	B-S/G主給水管	26.2	15.4	実施予定	炭素鋼	400A	9.41/230	②④
208-12	C-S/G主給水管	26.2	15.4	実施予定	炭素鋼	400A	9.41/230	②④
209-11	D-S/G主給水管	26.2	15.4	実施予定	炭素鋼	400A	9.41/230	②④
166-64	MS第1段加熱器ドレンタンク エアベント5Bヒータ入口弁	5.5	3.0	実施予定	炭素鋼	80A	1.29/235	④
166-65	MS第1段加熱器ドレンタンク エアベント5Cヒータ入口弁	5.5	3.0	実施予定	炭素鋼	80A	1.29/235	④
159-18	湿分分離加熱器1、2段加熱 器空気抜管	7.6	3.8	実施予定	炭素鋼	80A	8.17/298	⑤
32-7	低圧第4給水ヒータドレン管	11.0	3.8	実施予定 ^{***}	炭素鋼	150A	0.29/143	⑤ 取替補修を 実施する。
		8.6	3.4			100A		

※

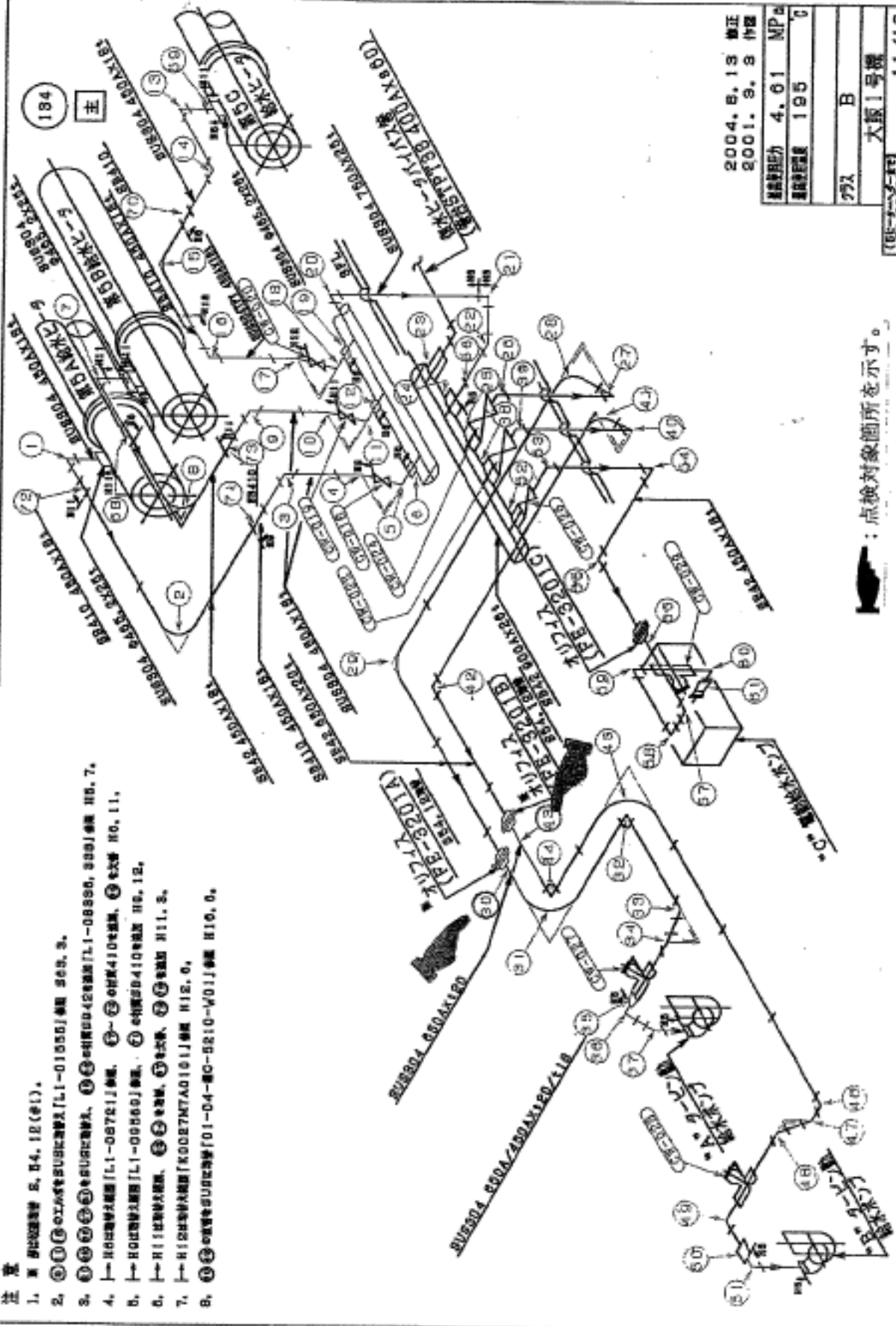
- ①:美浜3号機当該部と同位置オリフィス下流部位
 ②:その他の復水系統、給水系統オリフィス下流部位
 ③:経済産業大臣指示文書に基づく調査によって必要と判断した点検箇所
 ④:大飯1号機主給水配管減肉事象に伴う追加点検箇所
 ⑤:原子力安全保安院の指示による追加点検箇所

第19回定検時に肉盛溶接を部分的に実施した部位については、肉盛溶接の厚さを測定値から差し引く

2次系配管点検対象スケルトン図

注意

1. 主 鋼管管径 8, 9, 12 (φ1).
2. ①②③④⑤⑥⑦⑧⑨⑩⑪⑫⑬⑭⑮⑯⑰⑱⑲⑳㉑㉒㉓㉔㉕㉖㉗㉘㉙㉚㉛㉜㉝㉞㉟㊱㊲㊳㊴㊵㊶㊷㊸㊹㊺㊻㊼㊽㊾㊿
3. ①②③④⑤⑥⑦⑧⑨⑩⑪⑫⑬⑭⑮⑯⑰⑱⑲⑳㉑㉒㉓㉔㉕㉖㉗㉘㉙㉚㉛㉜㉝㉞㉟㊱㊲㊳㊴㊵㊶㊷㊸㊹㊺㊻㊼㊽㊾㊿
4. ①②③④⑤⑥⑦⑧⑨⑩⑪⑫⑬⑭⑮⑯⑰⑱⑲⑳㉑㉒㉓㉔㉕㉖㉗㉘㉙㉚㉛㉜㉝㉞㉟㊱㊲㊳㊴㊵㊶㊷㊸㊹㊺㊻㊼㊽㊾㊿
5. ①②③④⑤⑥⑦⑧⑨⑩⑪⑫⑬⑭⑮⑯⑰⑱⑲⑳㉑㉒㉓㉔㉕㉖㉗㉘㉙㉚㉛㉜㉝㉞㉟㊱㊲㊳㊴㊵㊶㊷㊸㊹㊺㊻㊼㊽㊾㊿
6. ①②③④⑤⑥⑦⑧⑨⑩⑪⑫⑬⑭⑮⑯⑰⑱⑲⑳㉑㉒㉓㉔㉕㉖㉗㉘㉙㉚㉛㉜㉝㉞㉟㊱㊲㊳㊴㊵㊶㊷㊸㊹㊺㊻㊼㊽㊾㊿
7. ①②③④⑤⑥⑦⑧⑨⑩⑪⑫⑬⑭⑮⑯⑰⑱⑲⑳㉑㉒㉓㉔㉕㉖㉗㉘㉙㉚㉛㉜㉝㉞㉟㊱㊲㊳㊴㊵㊶㊷㊸㊹㊺㊻㊼㊽㊾㊿
8. ①②③④⑤⑥⑦⑧⑨⑩⑪⑫⑬⑭⑮⑯⑰⑱⑲⑳㉑㉒㉓㉔㉕㉖㉗㉘㉙㉚㉛㉜㉝㉞㉟㊱㊲㊳㊴㊵㊶㊷㊸㊹㊺㊻㊼㊽㊾㊿

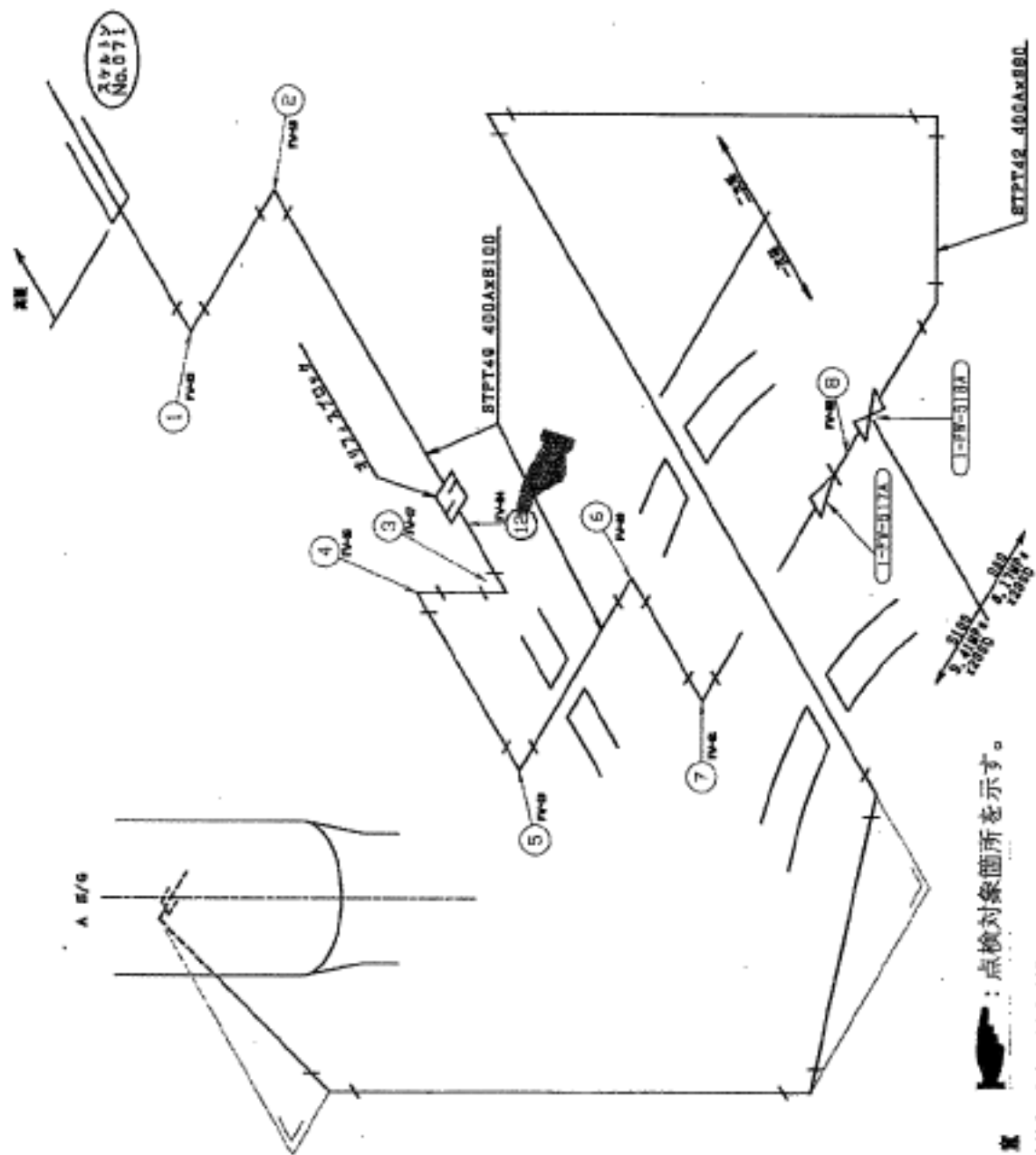


2004. 9. 19 修正	2001. 9. 9 作成
設計圧力 4. 01 MPa	設計流量 195 t
材質 B	大原1号機
主管径 11/12	主復水管 12/12

● : 点検対象箇所を示す。

206

主



注 意

● : 点検対象箇所を示す。

1. 主給水配管井～蒸気発生器までは、別シートNo. 501にて管理。

2004. 08. 13修正
2000. 4. 20作成

設計図力 9.418.17MPa
設計圧力 230 230 C

552 C

大飯1号機

A-S/G

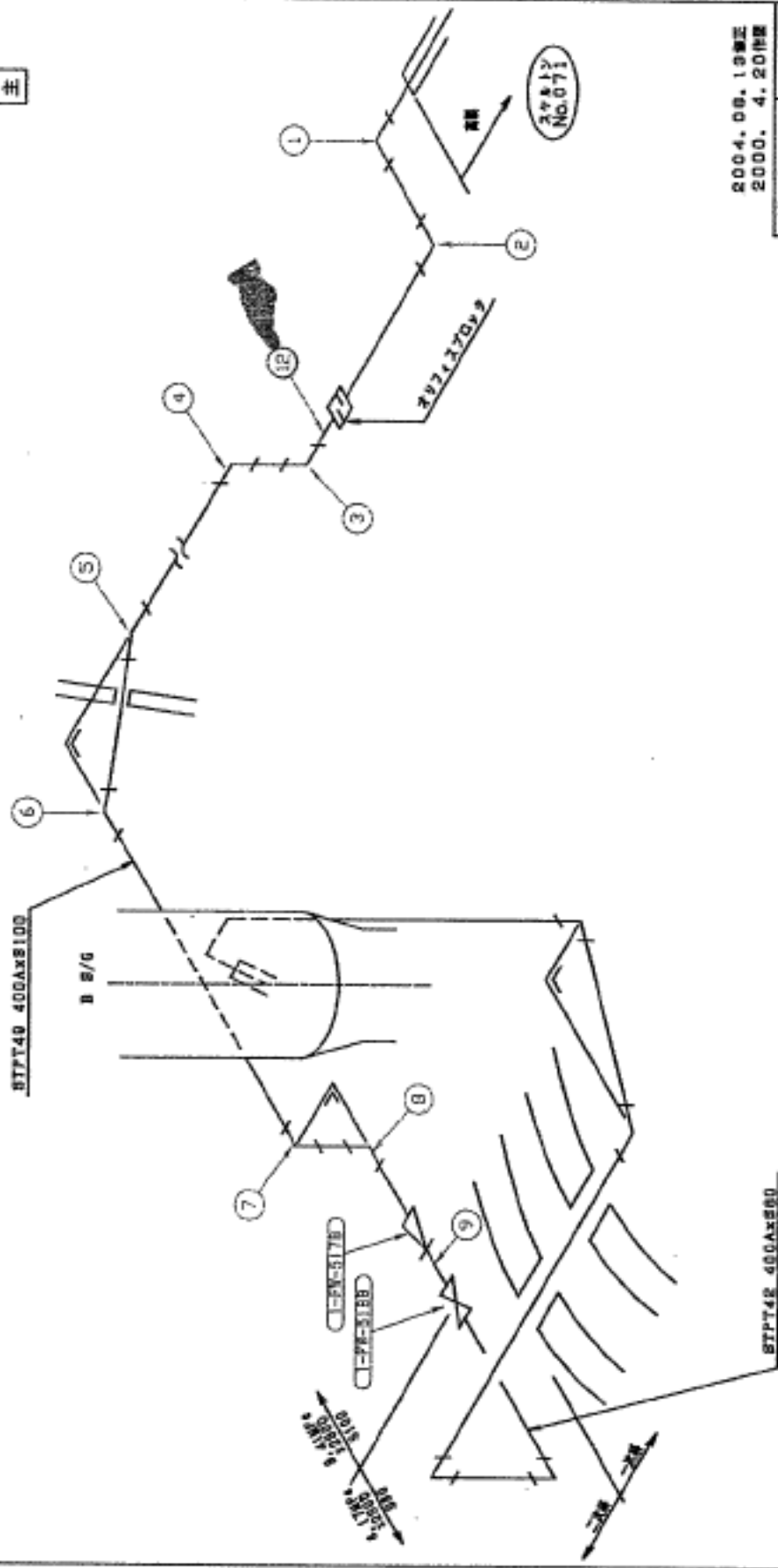
主給水管

改訂年月 2004.06

1/1

207

主



2004.09.19修正
2000. 4. 20作成

設計者	9.41 R.17MPg
設計日	290 230 C

形式 C

大正1号機
B-S/G
主給水管

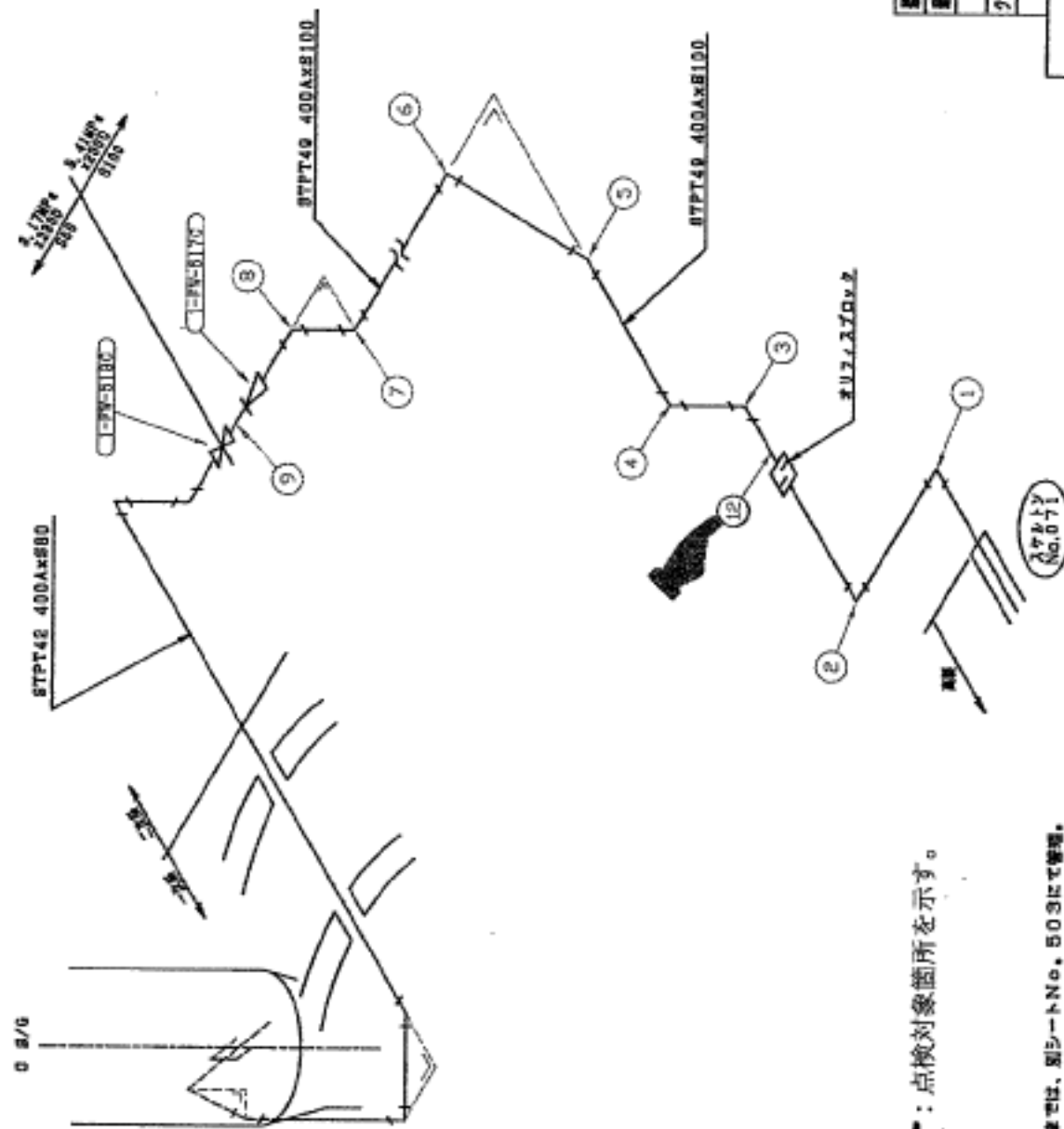
企画部 2004.06

■ : 点検対象箇所を示す。

注意

1. 主給水管継手〜高気圧生管までは、別シートNo. 502にて管理。

208 主



設計者	9.416.17MP6
設計日	230
設計所	230 C
設計者	大坂1号機
設計日	C-S/G
設計所	主給水管

2004.06.19修正
2000.4.20作成

● : 点検対象箇所を示す。

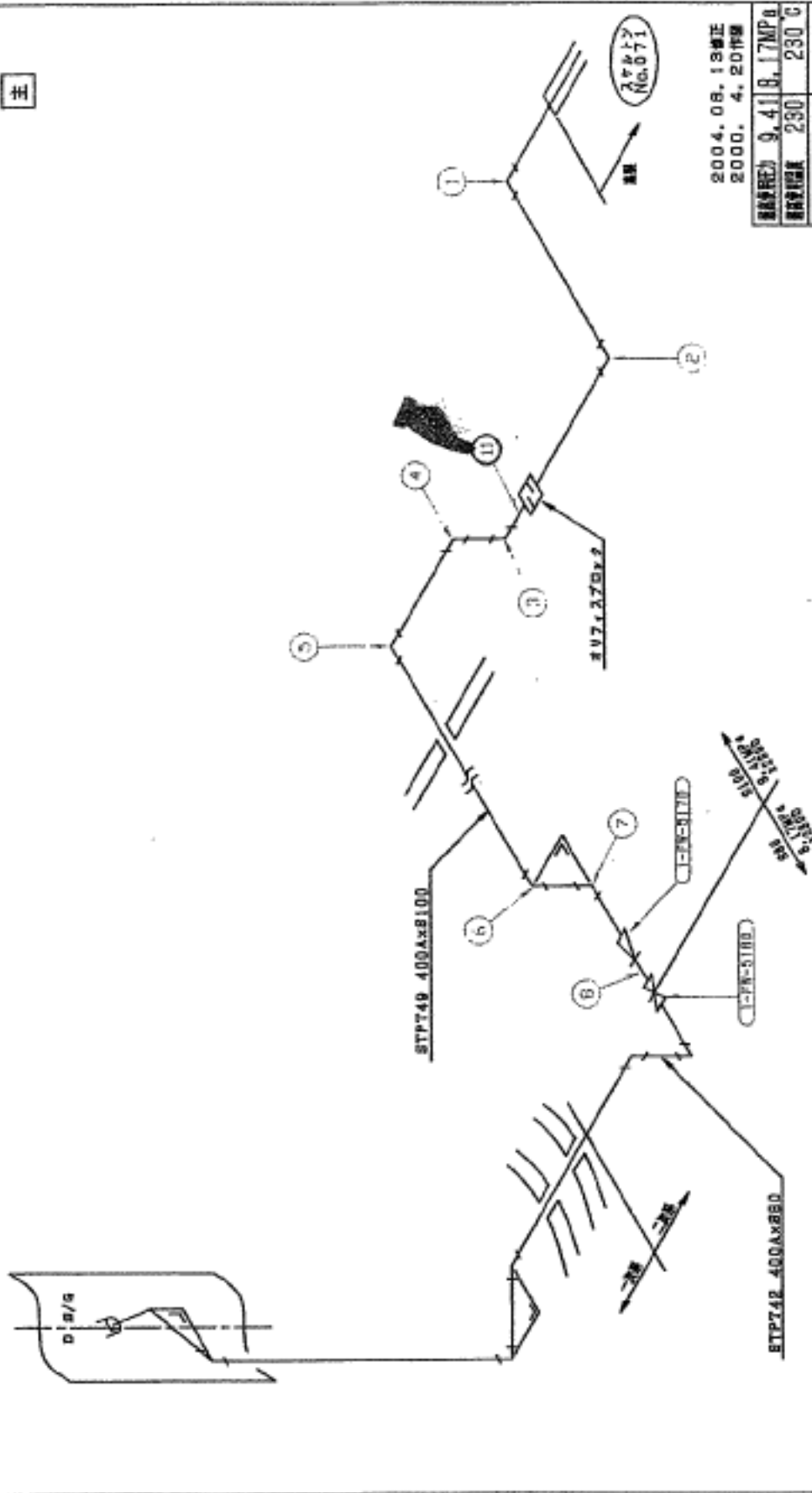
注意
1. 主給水管継手一両取保生替までは、別シートNo. 503にて管理。

注意

1. 主給水配管井～B/Gまでは、別シートNo. 504にて管理。

209

主



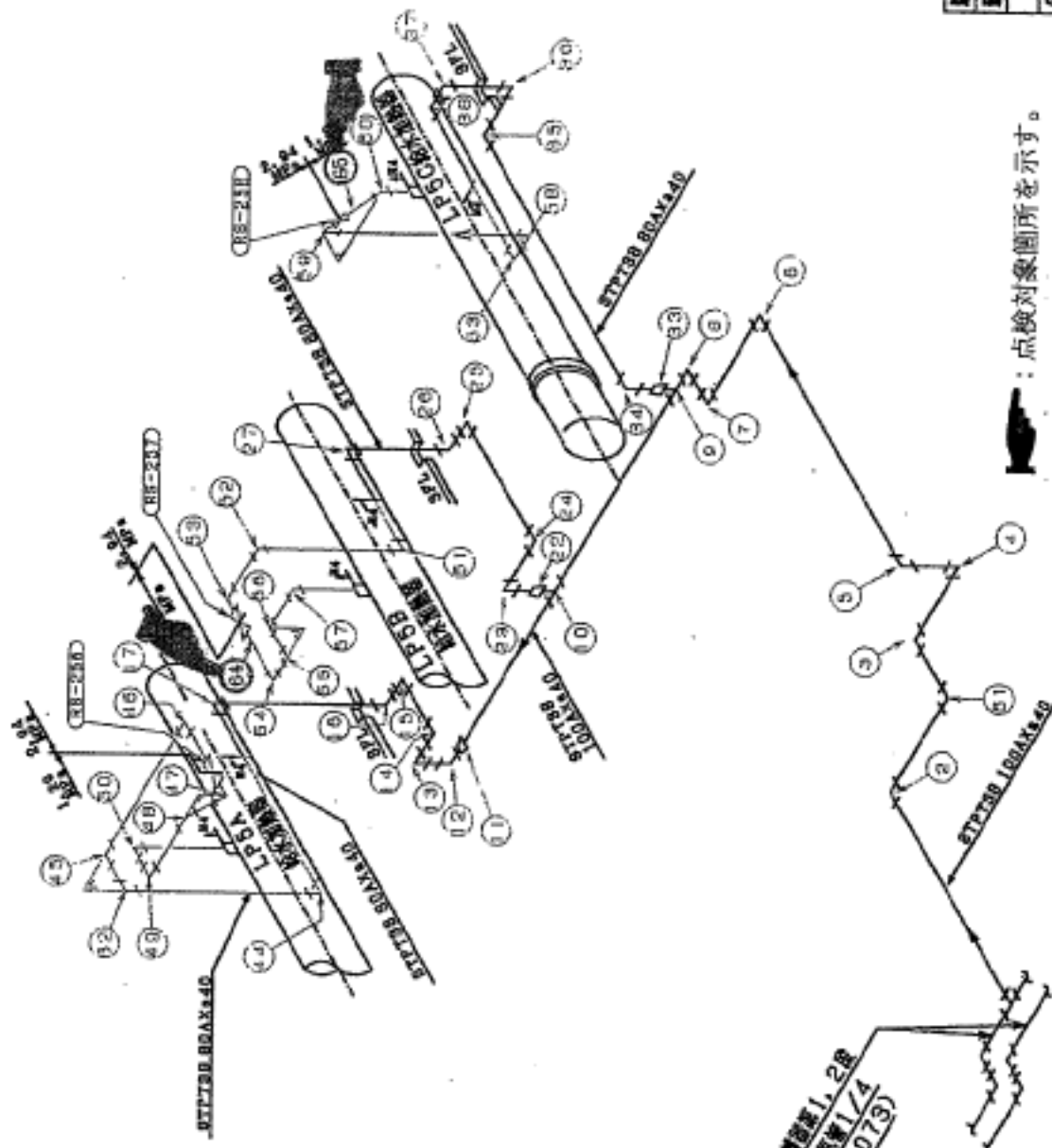
2004. 08. 13 修正
 2000. 4. 20 作成

管径	9.4	18.1	7MPa
管種	230	230	C

● : 点検対象箇所を示す。

分	C
大阪1号機	
D-S/G	
主給水管	

作成 西野 2004.06



海分分離器1, 2R
 海分分離器1/4
 (34-63073)
 2004.10.10

● : 点検対象箇所を示す。

2004. 8. 31 修正
 2000. 8. 28 作成

設計圧力 2.941.20 MPa
 設計温度 235℃/235℃

形式 C

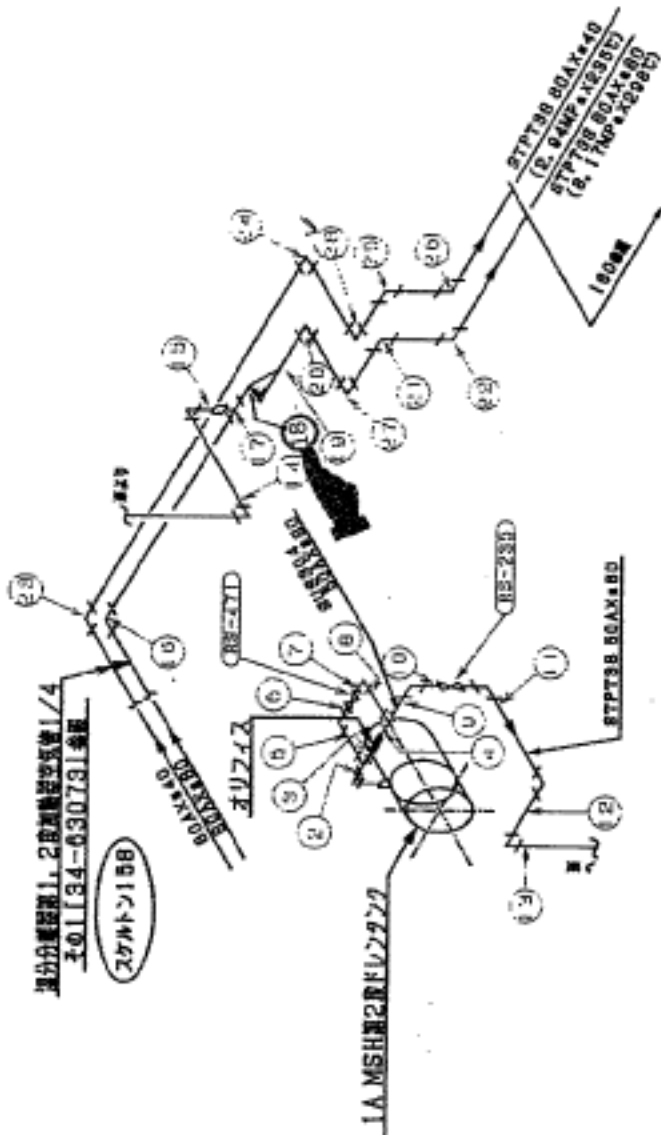
大板1号機

海分分離器1, 2R
 海分分離器1/4

84-78211
 2004.10.10

注意

- 1. 図中の○印は、検査箇所、13, 12
- 2. 1-1は、海分分離器1/4、①、②、③、④、⑤、⑥、⑦、⑧、⑨、⑩、⑪、⑫、⑬、⑭、⑮、⑯、⑰、⑱、⑲、⑳、㉑、㉒、㉓、㉔、㉕、㉖、㉗、㉘、㉙、㉚、㉛、㉜、㉝、㉞、㉟、㊱、㊲、㊳、㊴、㊵、㊶、㊷、㊸、㊹、㊺、㊻、㊼、㊽、㊾、㊿、1、2、3、4、5、6、7、8、9、10、11、12、13、14、15、16、17、18、19、20、21、22、23、24、25、26、27、28、29、30、31、32、33、34、35、36、37、38、39、40、41、42、43、44、45、46、47、48、49、50、51、52、53、54、55、56、57、58、59、60、61、62、63、64
- 3. 図中の○印は、検査箇所、13, 12



点検対象箇所を示す。

2000.4.10作成

設計者 坂本 94.0.17 MP

図面番号 235 208 C

777 C

大阪1号機

設計者 坂本 94.0.17 MP

図面番号 235 208 C

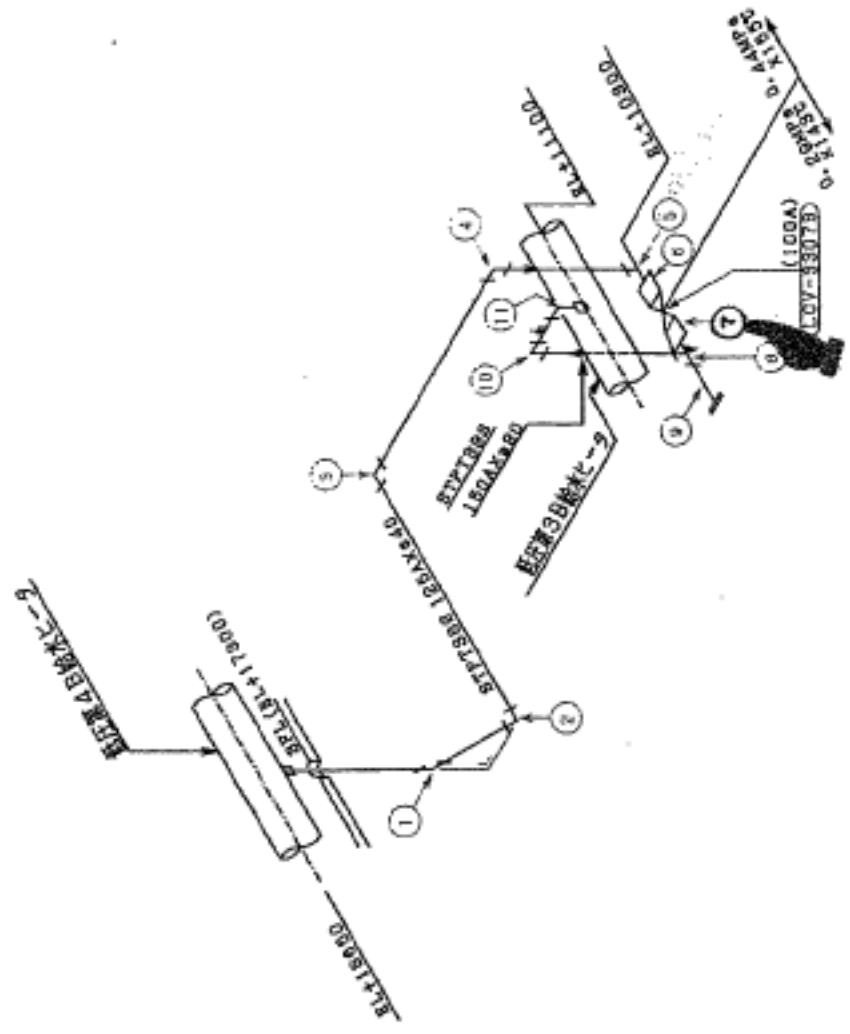
スケルトン188

34-63073

合同会社 2003.04

082

主



2000.6.26 作成

設計者 0.440.20 MPa

設計温度 155 149 °C

クラス C

大坂1号機

34-02020 配管第4給水ヒ-2

34-02020 ドレン管(2/3)

発注者 西原製作所 2003.04

黒いシルエット : 点検対象箇所を示す。

発電所名：関電大飯1号機定検工事 肉厚測定部点検結果整理票

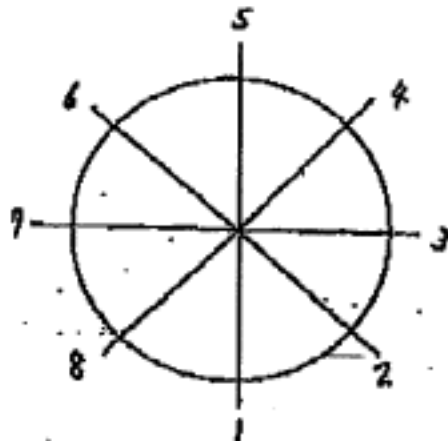
No	5桁名	STP238 1500x330 (1000x330) 第19回定検用式検量グラフ							
		1	2	3	4	5	6	7	8
X	A	10.2	5.7	10.2	6.8	10.8			
		6.3	12.2	9.8	9.6	10.2			
		4.7	10.8	6.0	11.5	9.9			
		5.2	9.3	5.8	10.5	8.5			
C	E	11.8	9.0	11.9	9.6	10.8			
		10.1	11.9	11.5	10.7	10.1			
		9.3	7.7	10.5	11.7	10.7			
		8.3	10.4	11.3	10.5	11.7			
Y	E	7.6	9.0	9.8	10.5	9.5			
		5.5	5.8	10.1	10.1	9.1			
		5.1	5.5	8.6	10.0	9.1			
		12.5	12.9	13.3	14.2	14.2			
		9.5	11.6	13.1	12.9				
		6.7	6.5	10.2	12.6				
		5.7	5.4	10.0	12.5				
測定点図表									
測定点図表									
測定点図表									
測定点図表									
測定点図表									
測定点図表									
測定点図表									
測定点図表									
測定点図表									
測定点図表									
測定点図表									
測定点図表									
測定点図表									
測定点図表									
測定点図表									
測定点図表									
測定点図表									
測定点図表									
測定点図表									
測定点図表									
測定点図表									
測定点図表									
測定点図表									
測定点図表									
測定点図表									
測定点図表									
測定点図表									
測定点図表									
測定点図表									
測定点図表									
測定点図表									
測定点図表									
測定点図表									
測定点図表									
測定点図表									
測定点図表									
測定点図表									
測定点図表									
測定点図表									
測定点図表									
測定点図表									
測定点図表									
測定点図表									
測定点図表									
測定点図表									
測定点図表									
測定点図表									
測定点図表									
測定点図表									
測定点図表									
測定点図表									
測定点図表									
測定点図表									
測定点図表									
測定点図表									
測定点図表									
測定点図表									
測定点図表									
測定点図表									
測定点図表									
測定点図表									
測定点図表									
測定点図表									
測定点図表									
測定点図表									
測定点図表									
測定点図表									
測定点図表									
測定点図表									
測定点図表									
測定点図表									
測定点図表									
測定点図表									
測定点図表									
測定点図表									
測定点図表									
測定点図表									
測定点図表									
測定点図表									
測定点図表									
測定点図表									
測定点図表									
測定点図表									
測定点図表									
測定点図表									
測定点図表									
測定点図表									
測定点図表									
測定点図表									
測定点図表									
測定点図表									

配管肉厚測定

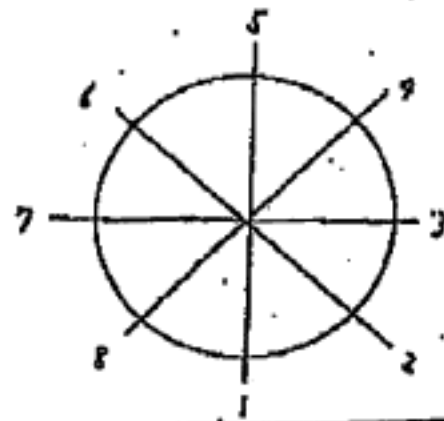
測定場所	低圧第4給水ヒータドレン配管		
口径	STPT 55	150A	Sch 80 (t=21.0mm)
	ETPT 55	100A	Sch 80 (t= 8.8mm)

測定日	H16. 7. 27		
関西電力社		設置機番	
品管		測定者	

弁側 (100A)



テーズ側 (150A)



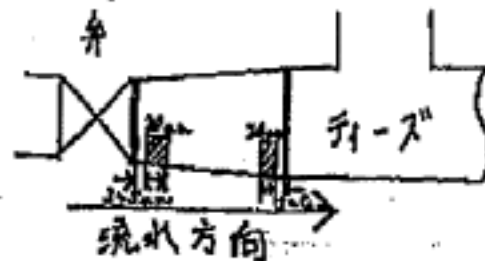
(単位 mm)

	1	2	3	4	5	6	7	8
弁側	6.6	6.9					7.1	8.6
テーズ側	8.3	8.9						7.7

備考

※ 肉盛り補修箇所(別紙-1)のみ測定

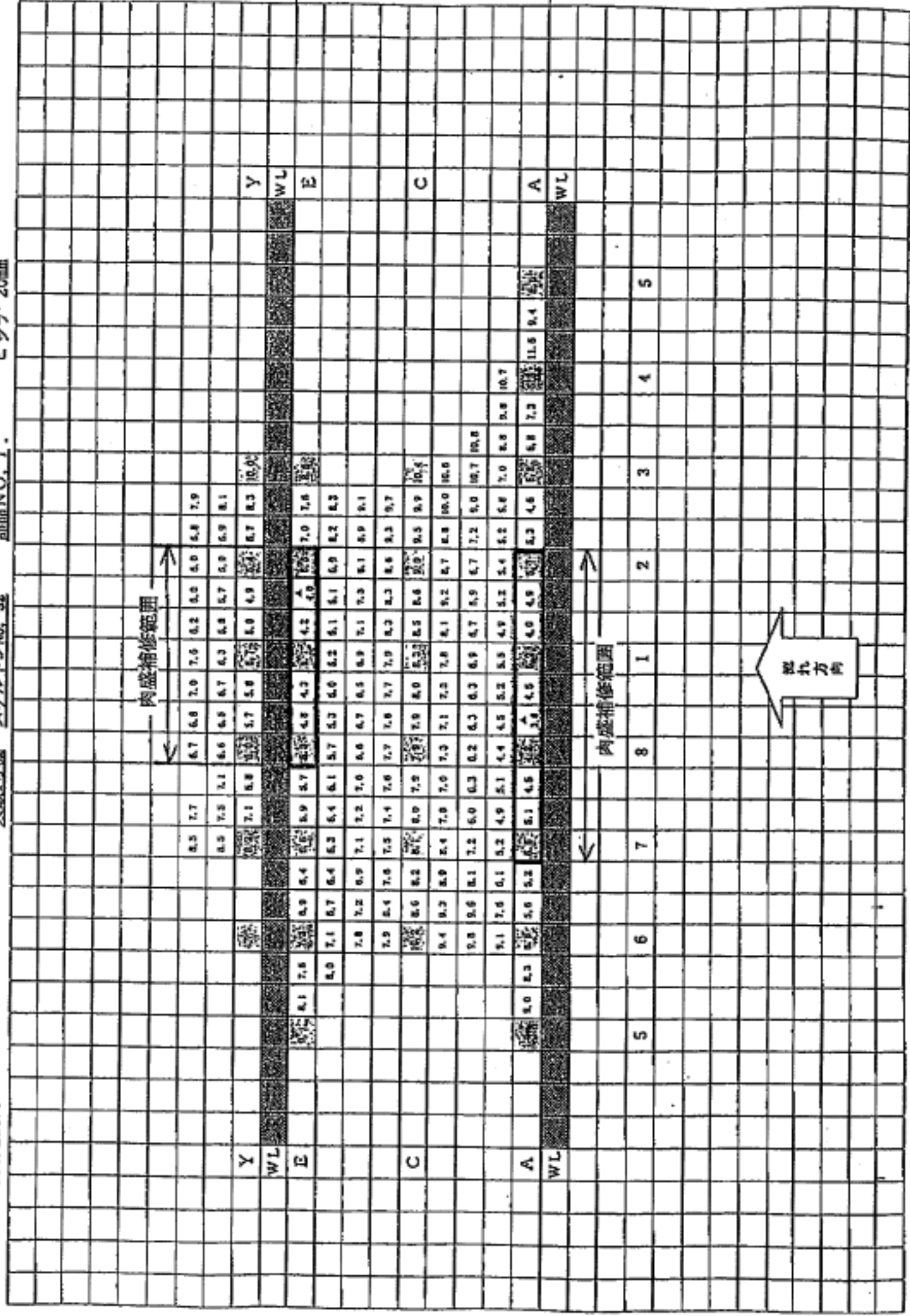
※ 測定は上流側から見て、反時計回りで測定



ダイヤス側

レジエーサ

弁側



肉盛補修範囲

肉盛補修範囲



配丸方向

5

6

7

8

1

2

3

4

5

Y

WL

E

C

A

WL

Y

WL

E

C

A

WL