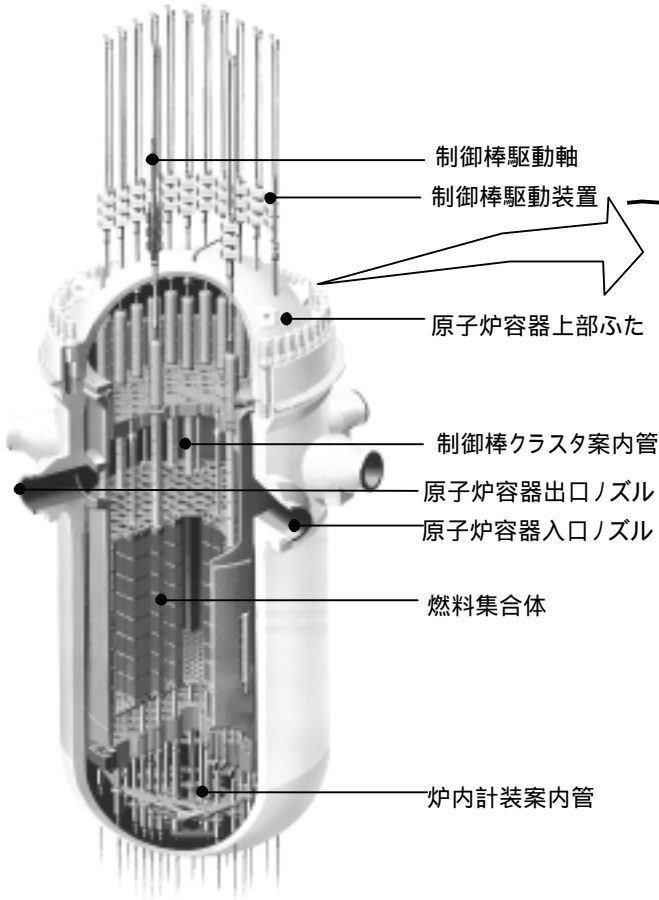
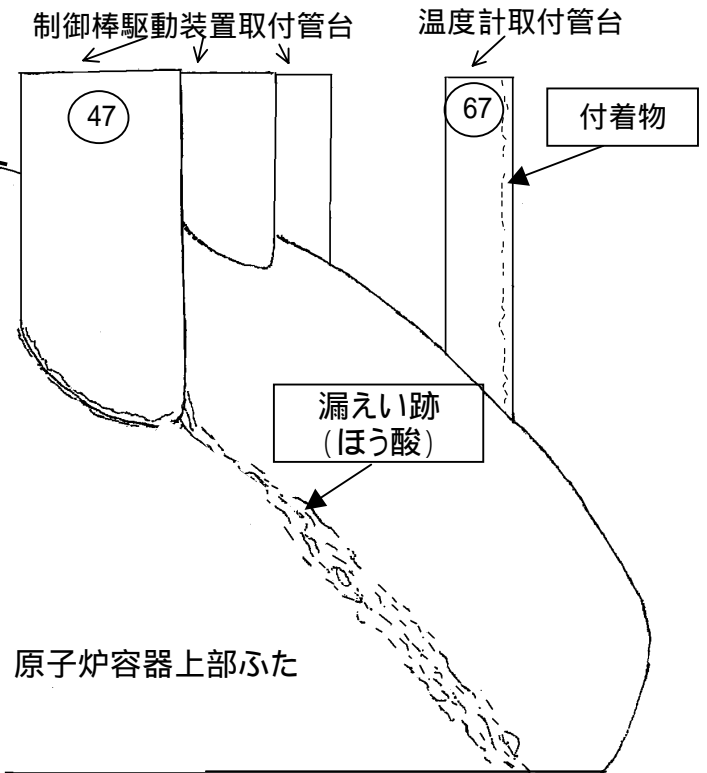


原子炉容器上部ふた制御棒駆動装置取付管台の点検状況

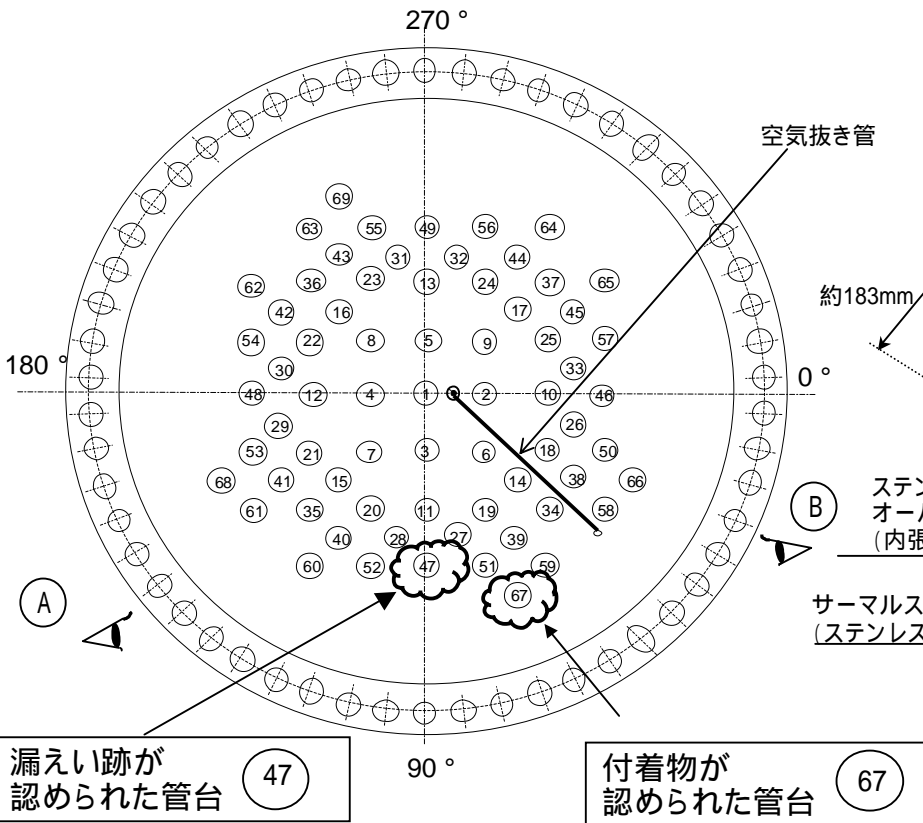
原子炉容器内構造図



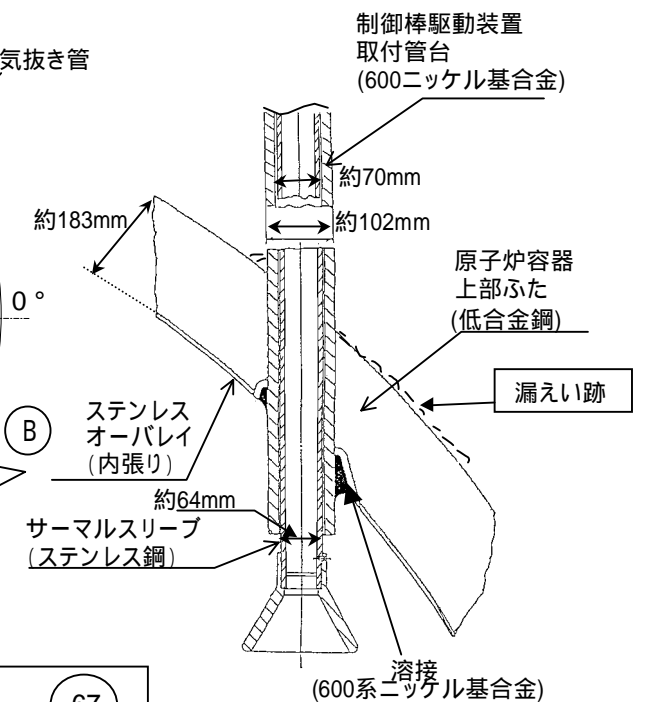
原子炉容器上部ふたの付着物状況図 (A)



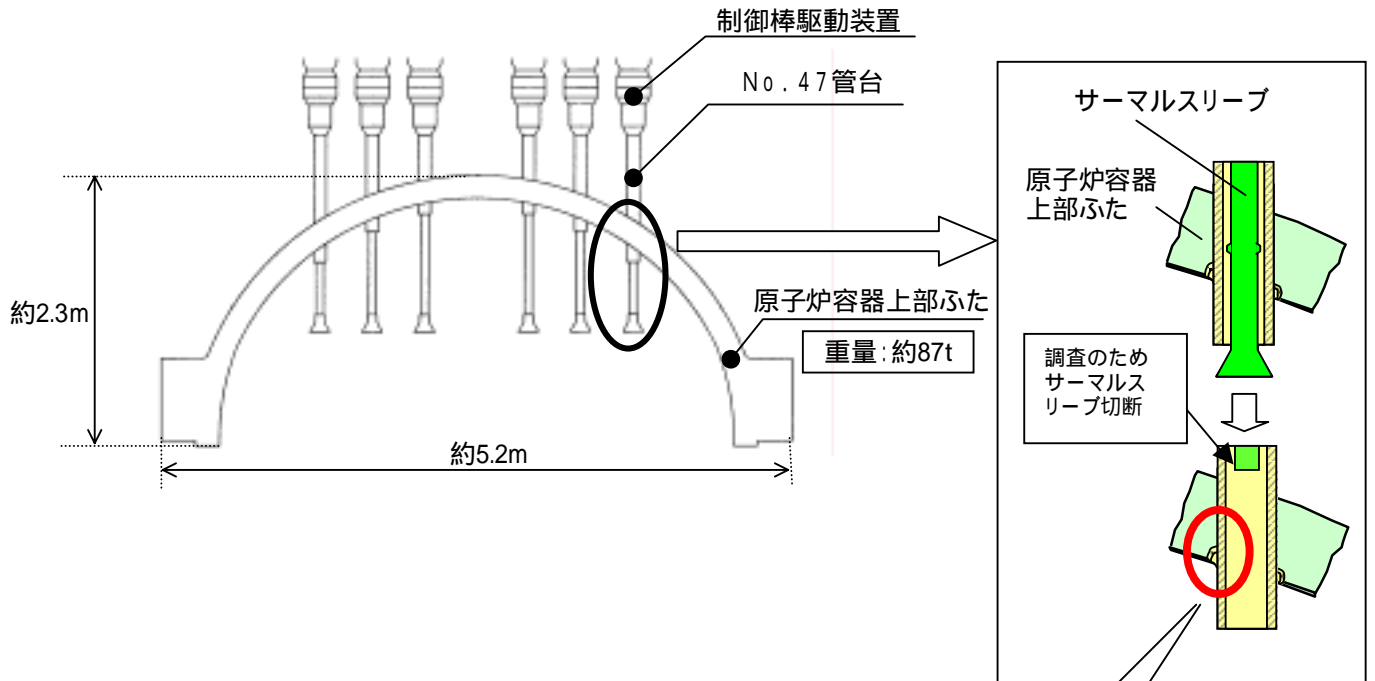
上部ふた管台配置図



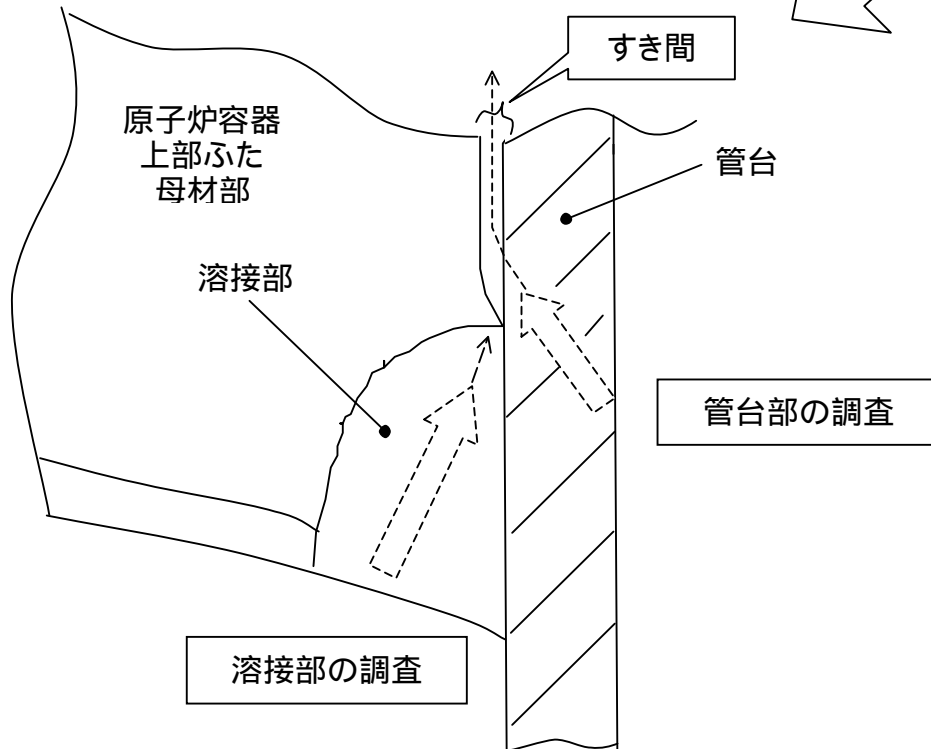
制御棒駆動装置取付管台構造図



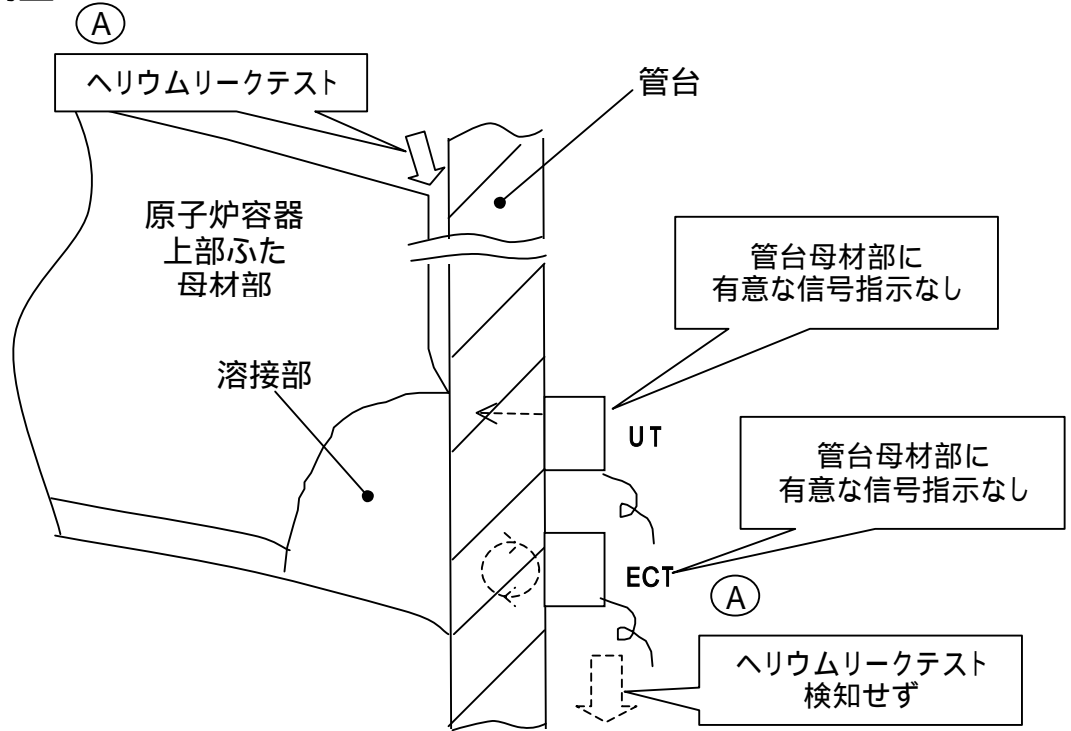
原子炉容器上部ふた概要図



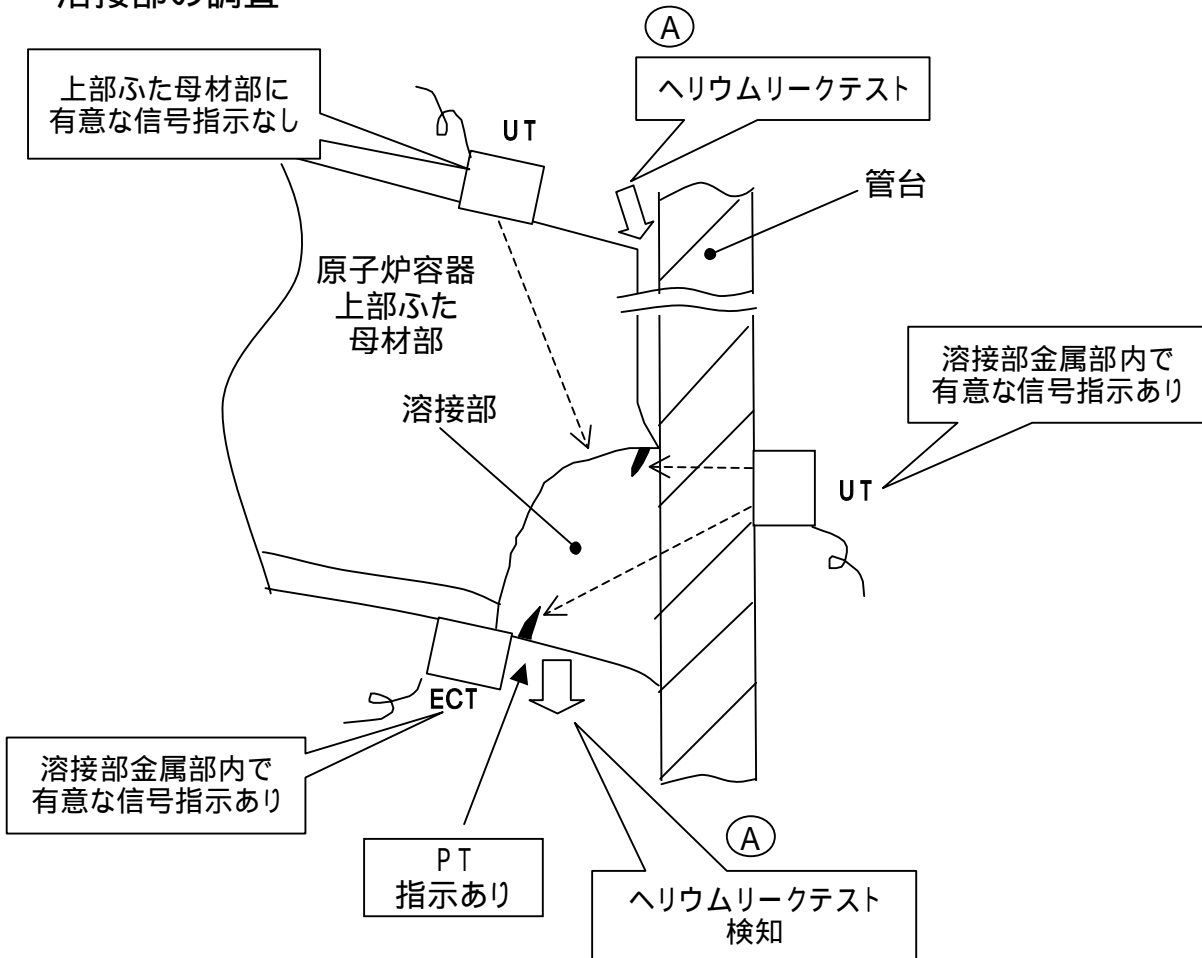
No.47管台の漏えい部位の調査



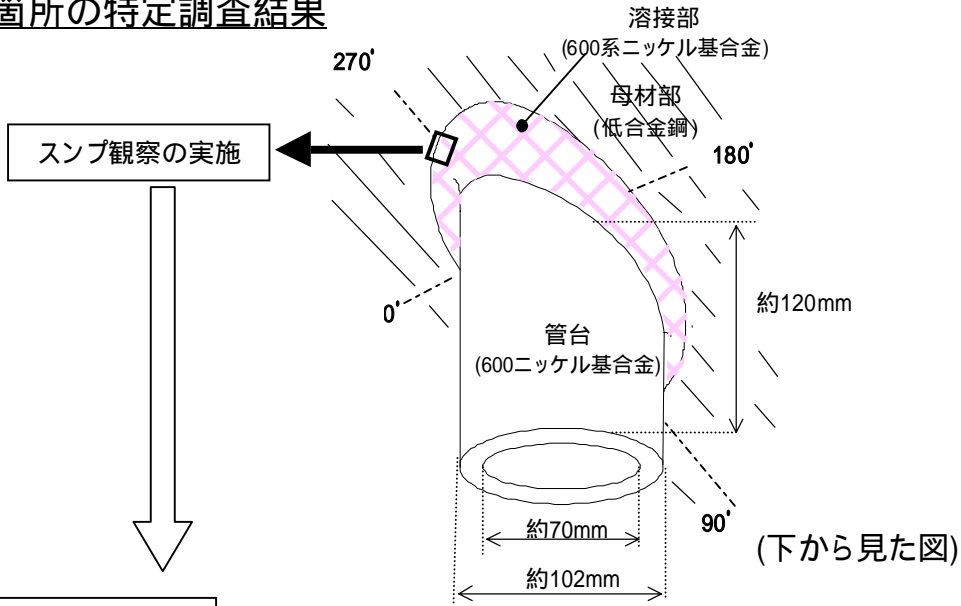
管台部の調査



溶接部の調査

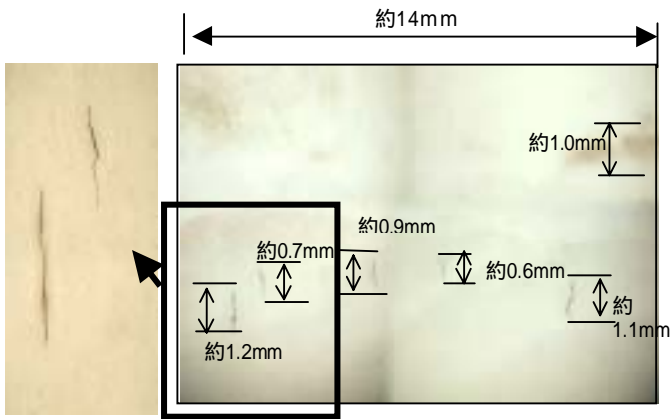


漏えい箇所の特定調査結果



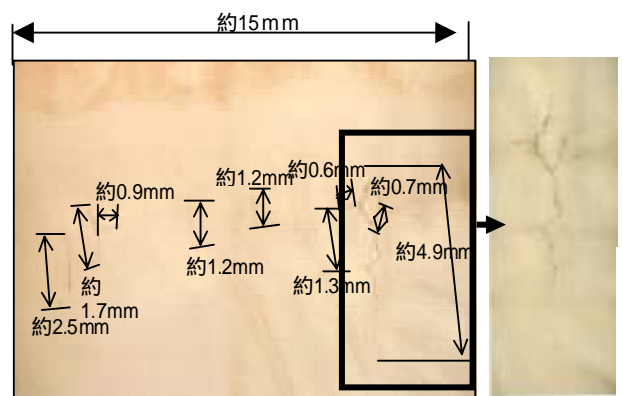
スンプ観察結果

1回目 (手入れ0.5mm) : 表層部



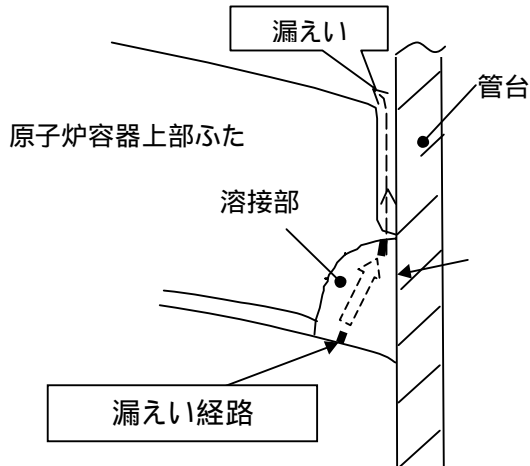
・結晶粒界に沿った直線的な形状

3回目 (手入れ計3mm) : 内面部



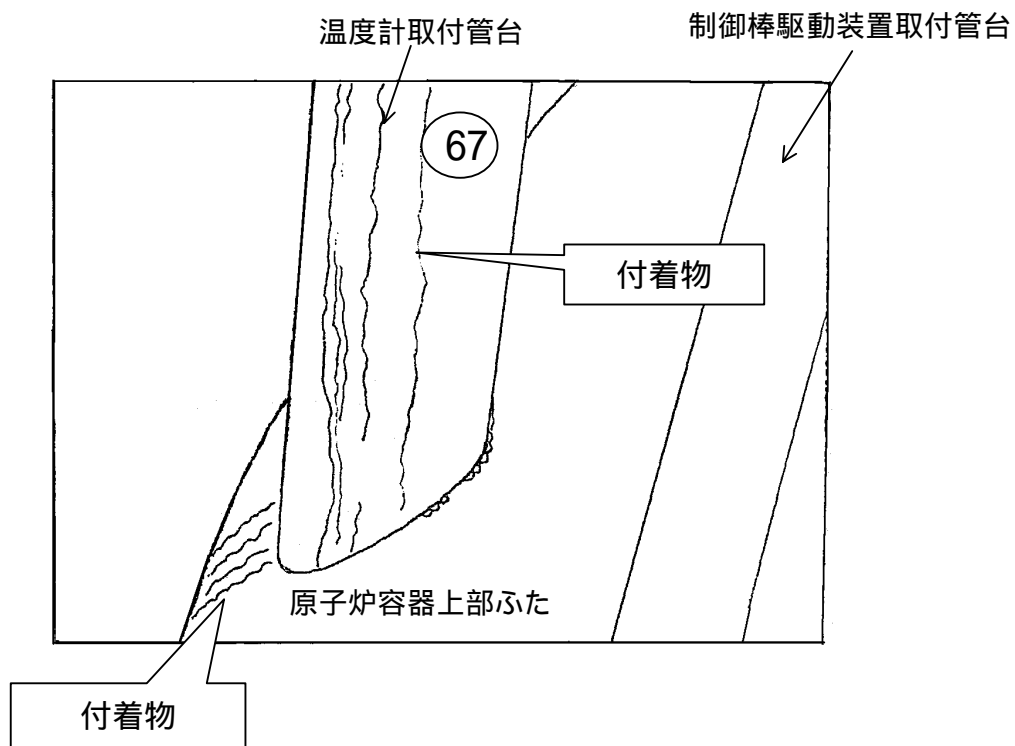
・結晶粒界に沿った枝分かれの形状
・内面にいくほど長くなっている

漏えい推定経路



溶接部270°付近の 溶接部表面部から
溶接部上端部が、き裂の進展により貫通し、
管台と上部ふたのすき間を通じて漏
えいしたものと推定

原子炉容器上部ふたの付着物状況図(No.67管台) (B)



NO.67温度計取付管台の調査結果

