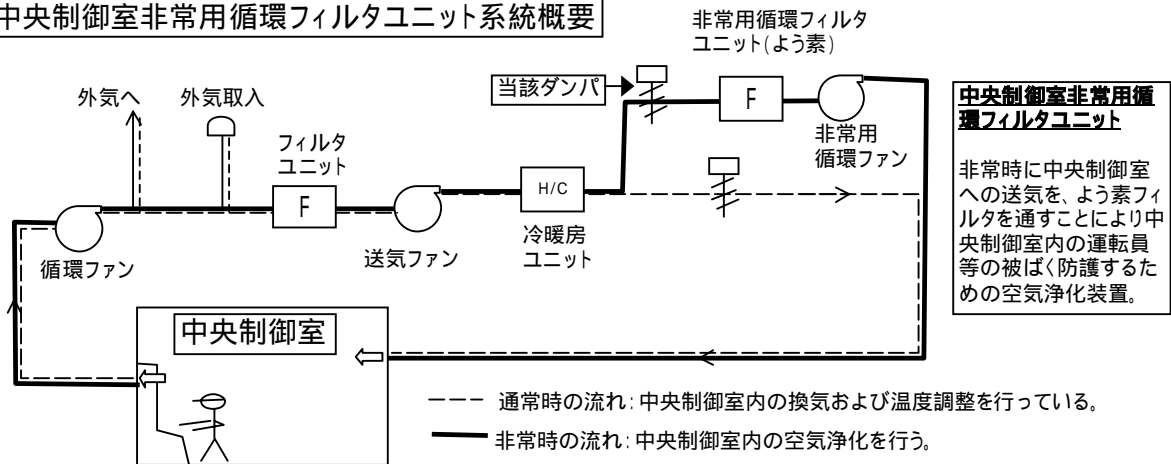


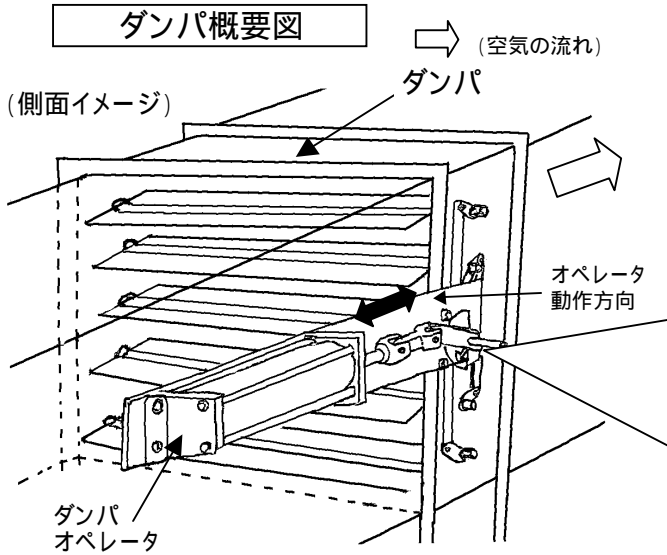
図 - 4 高浜発電所(1,2号機共用設備) 中央制御室非常用循環フィルタユニットA系入口ダンパ動作不良概要図

中央制御室非常用循環フィルタユニット系統概要



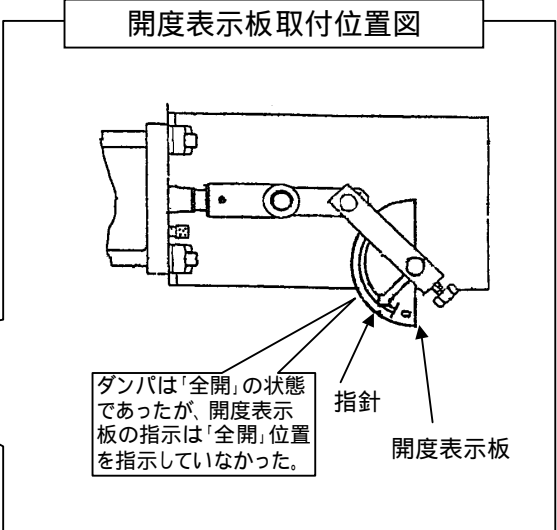
中央制御室非常用循環フィルタユニット
 非常時に中央制御室への送気を、よう素フィルタを通すことにより中央制御室内の運転員等の被ばく防護するための空気浄化装置。

ダンパ概要図

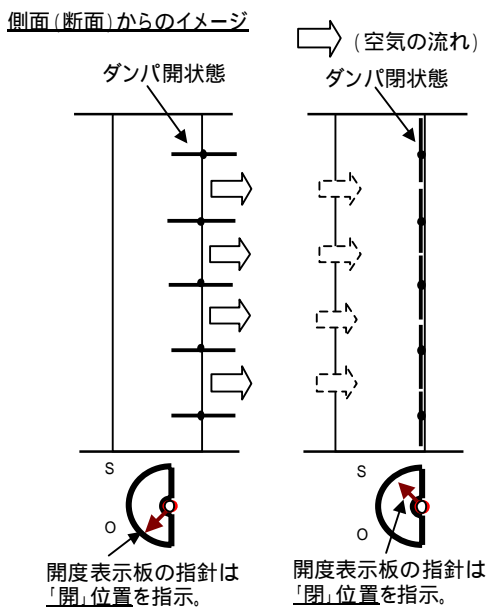


・当該ダンパの状態やダンパオペレータの動作に問題なし。

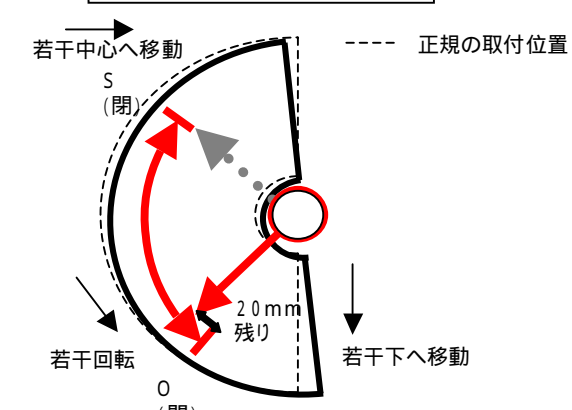
開度表示板取付位置図



ダンパの動き



開度表示板取付状況



・開度表示板が正規の取り付け位置から若干ずれていた。

(対策)

・開度表示板を正規の位置に取り付け、開閉試験により正常に開度表示されていることを確認した。