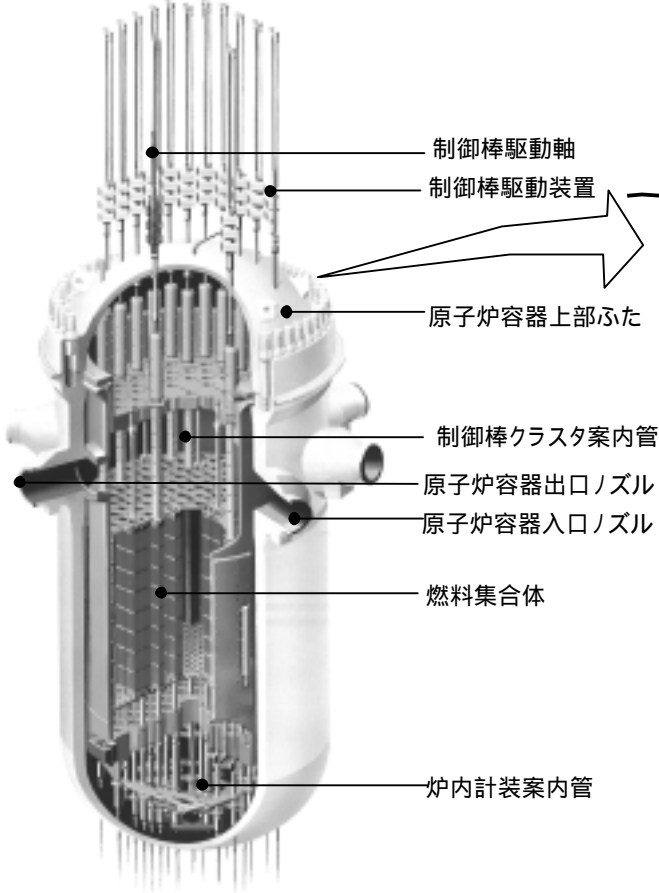
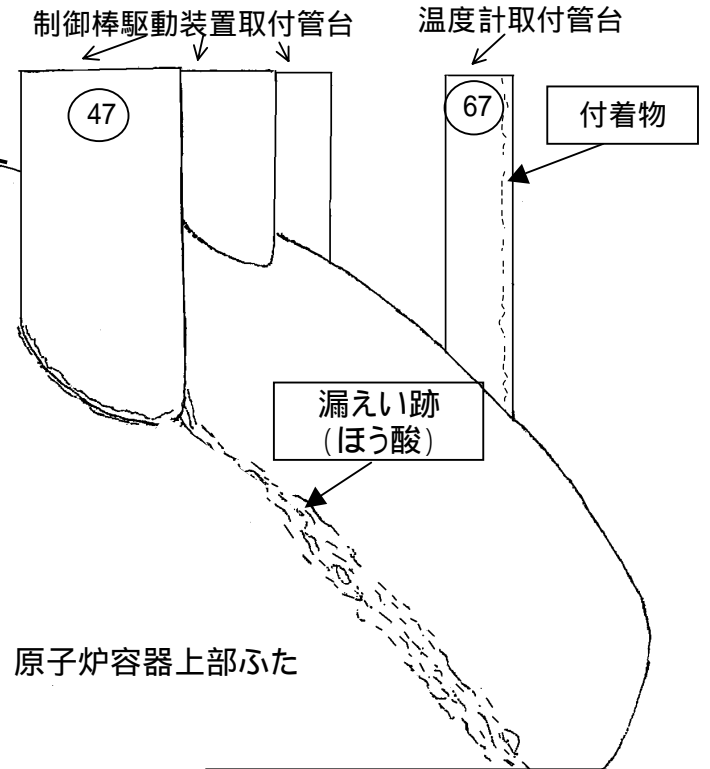


図 - 1 大飯発電所3号機 原子炉容器上部ふた制御棒駆動装置取付管台の点検状況

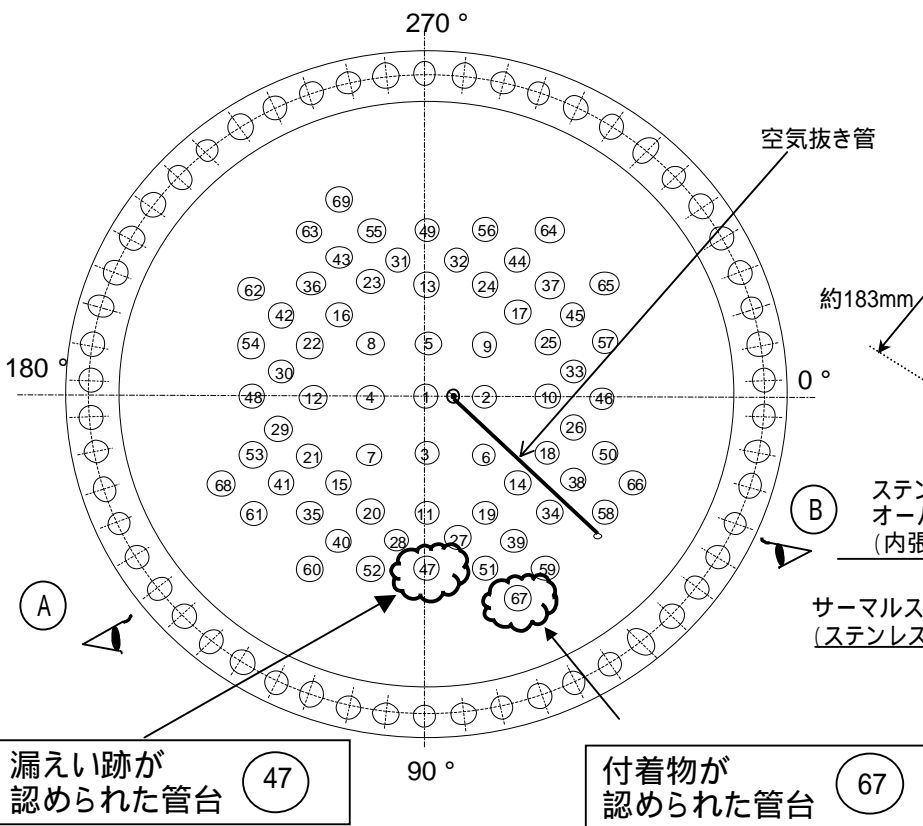
原子炉容器内構造図



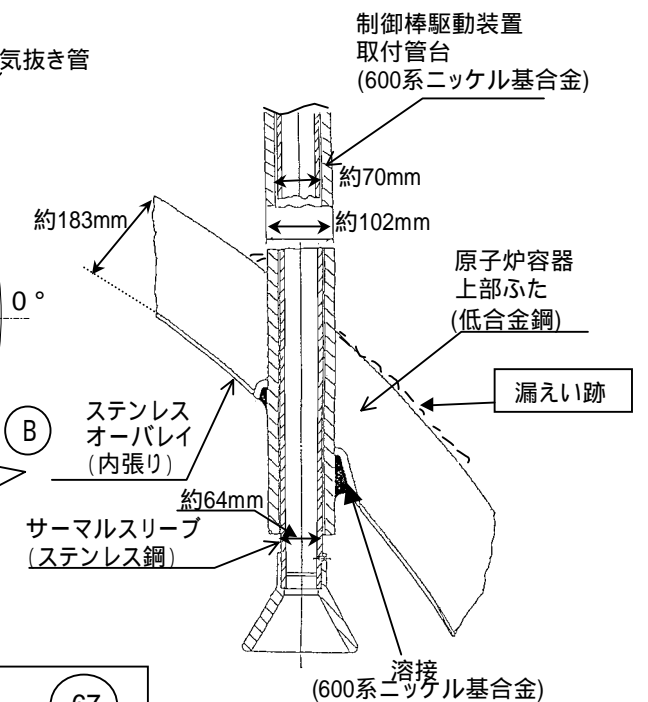
原子炉容器上部ふたの付着物状況図 (A)



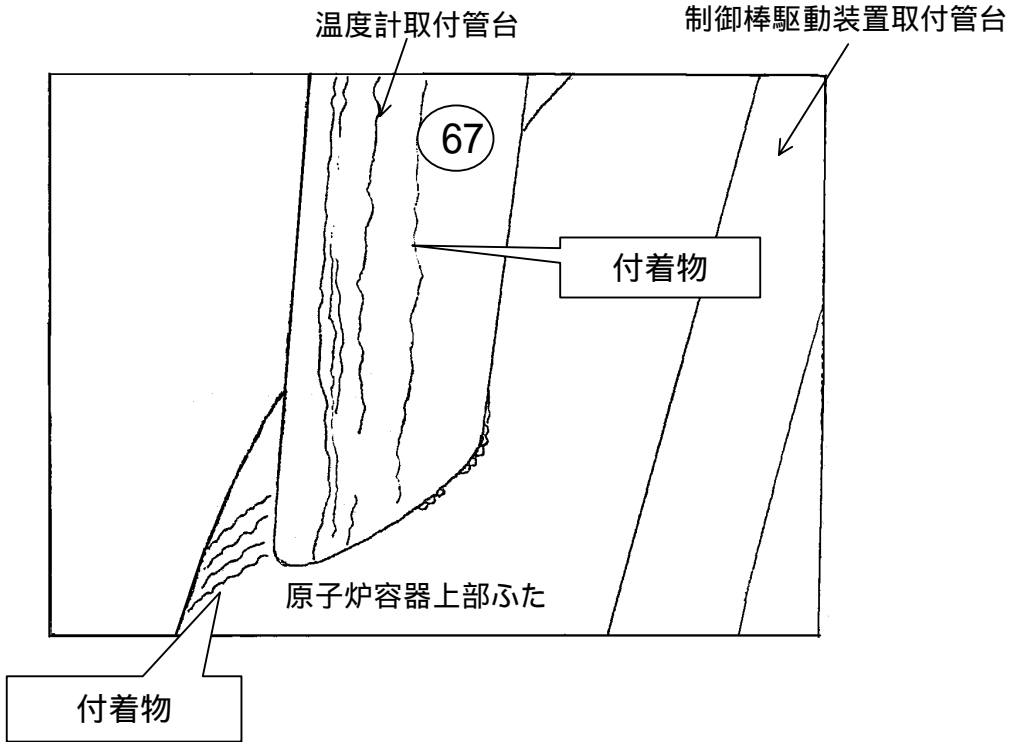
上部ふた管台配置図



制御棒駆動装置取付管台構造図



原子炉容器上部ふたの付着物状況図(No.67管台) (B)



温度計取付管台の構造図

