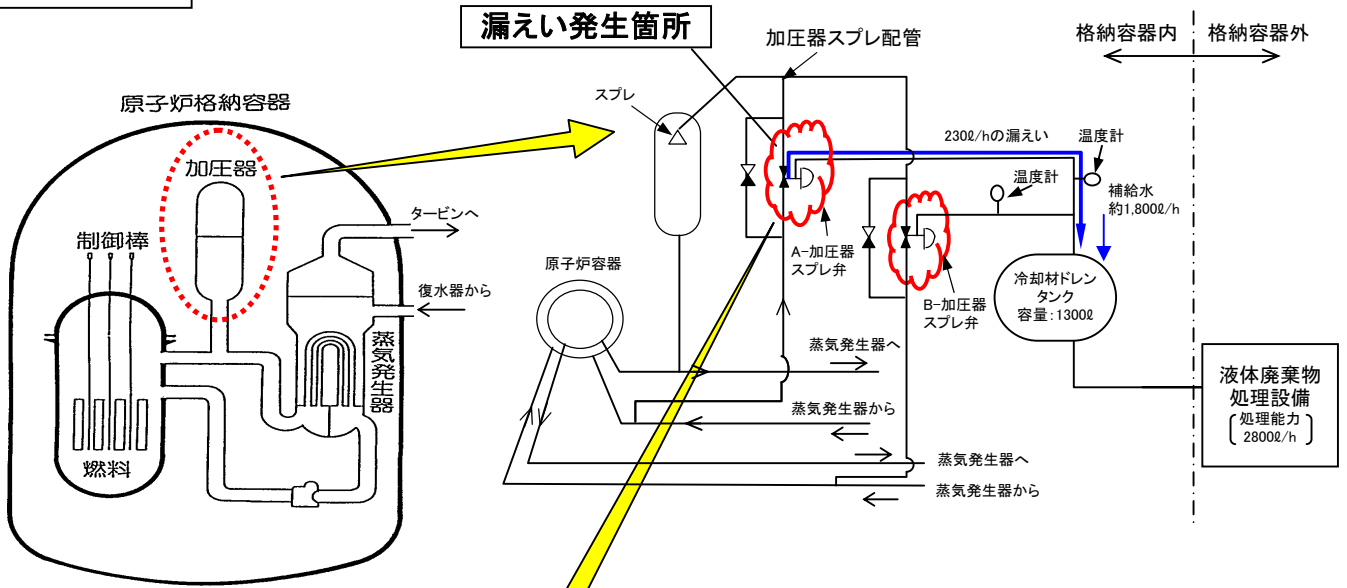


美浜発電所2号機 A-加圧器スプレ弁グランドリークオフ流量の増加について(調査状況)

(1/2)

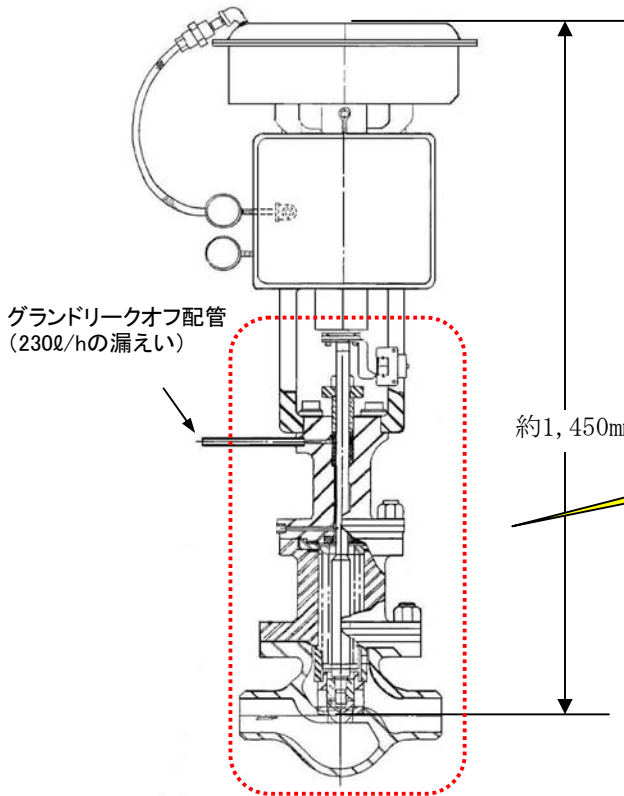
系統概要図



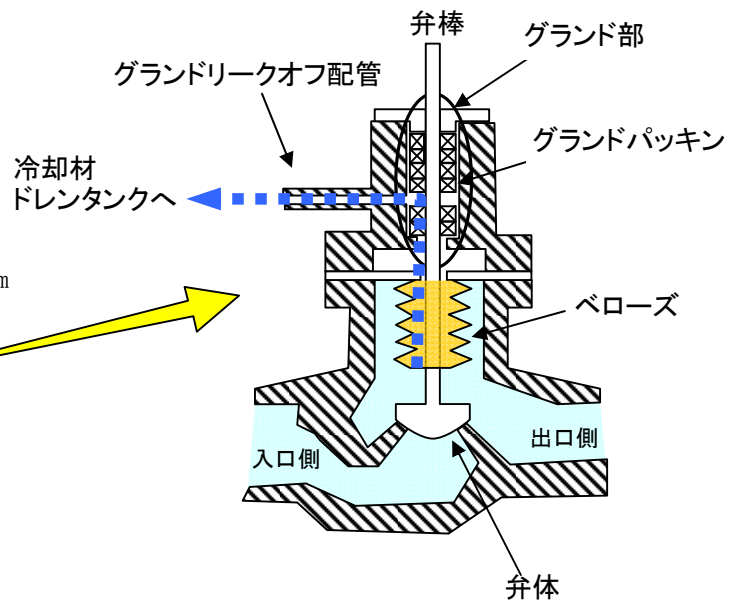
平成23年11月9日頃：  
グランドリークオフ配管の温度が若干高めであることを確認

グランドリークオフ流量等の監視強化

加圧器スプレ弁概要図



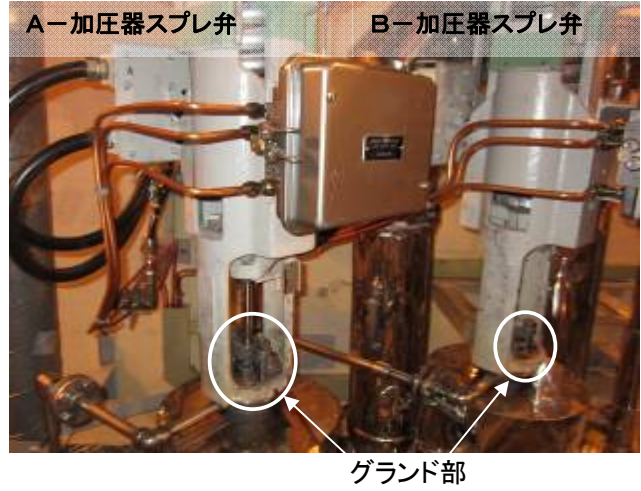
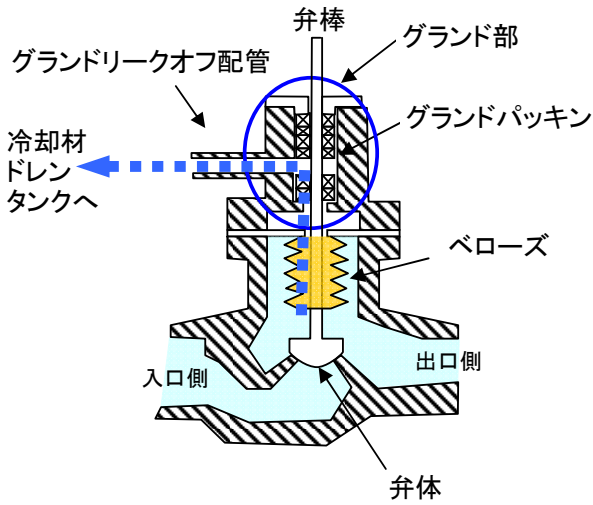
加圧器スプレ弁の拡大図



美浜発電所2号機 A-加圧器スプレ弁グランドリークオフ流量の増加について(調査状況)

(2/2)

加圧器スプレ弁



A-加圧器スプレ弁(弁棒、弁体、ベローズ)

B-加圧器スプレ弁(弁棒、弁体、ベローズ)

