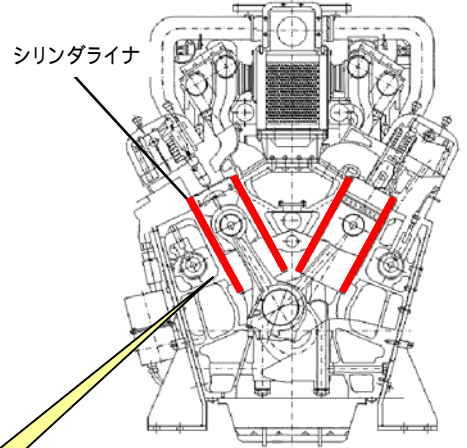
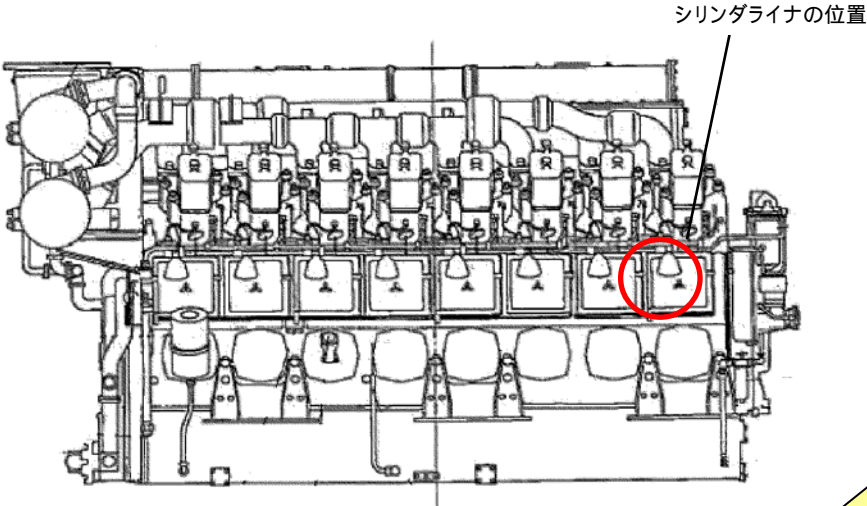


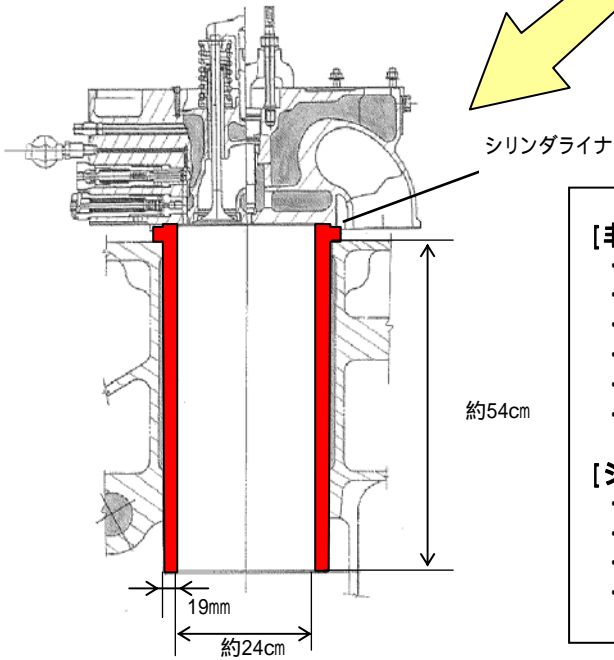
美浜 1 号機 非常用ディーゼル発電機

側面図

断面図



シリンダライナ



- [非常用ディーゼル発電機的主要仕様]**
- ・製造年月 平成元年4月
 - ・種類 4サイクル、空気冷却器付過給ディーゼル機関
 - ・出力 4,460PS
 - ・回転数 1,200rpm
 - ・台数 2台
 - ・発電機容量 3,900kW
- [シリンダライナの仕様]**
- ・製造年月 昭和63年10月
 - ・材質 特殊鋳鉄
 - ・寸法 外形308mm、内径240mm、長さ559.5mm
 - ・個数 16個 / 台