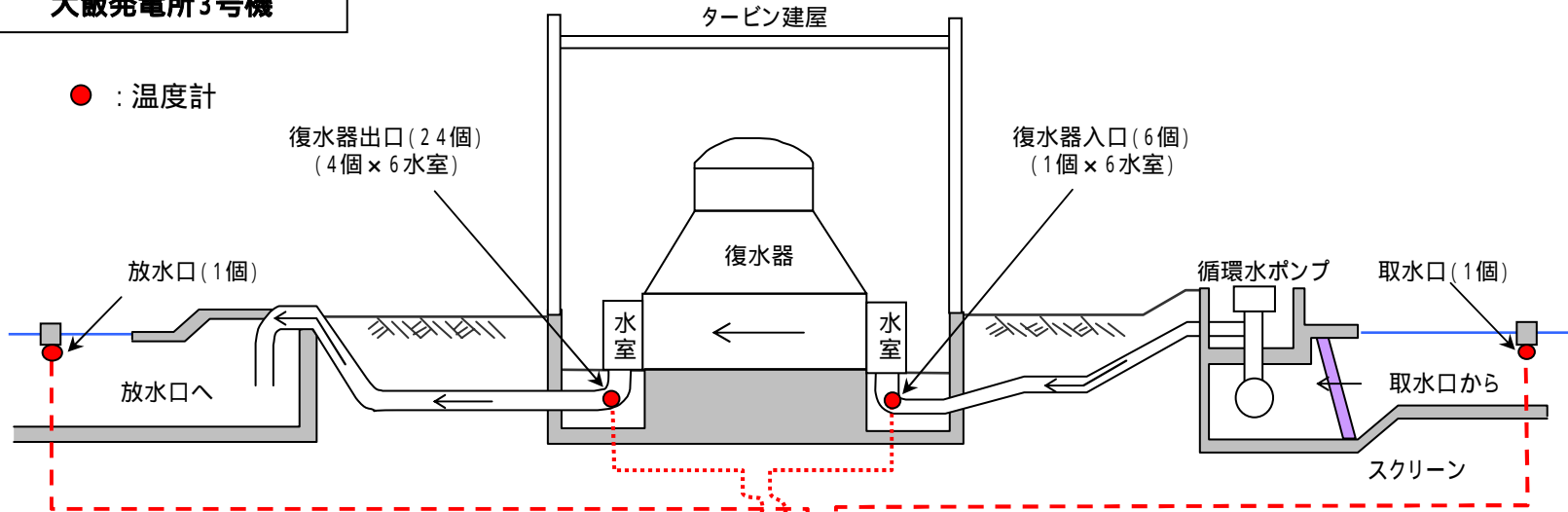


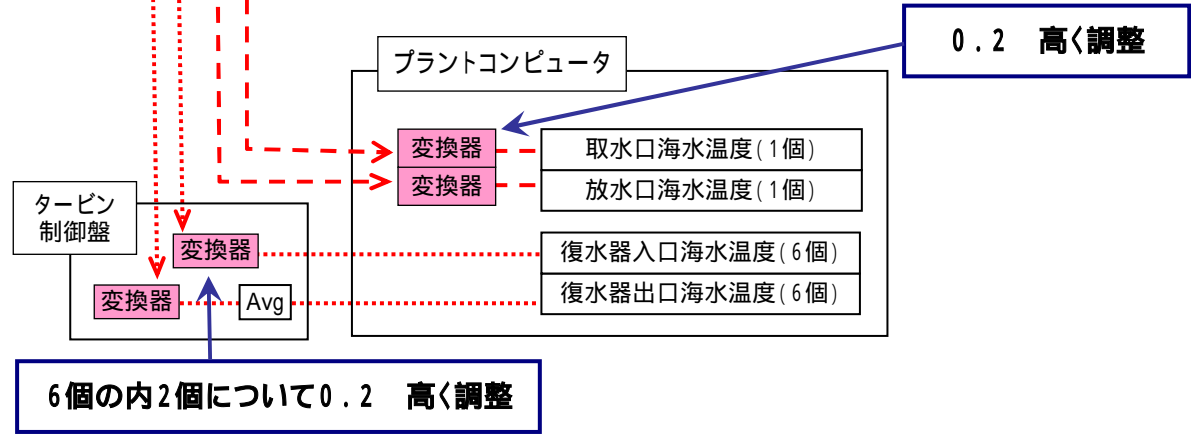
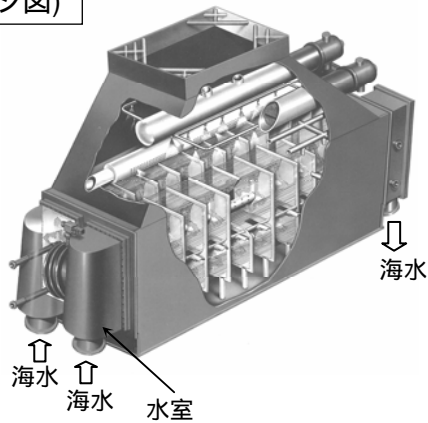
大飯発電所3、4号機における復水器入口海水温度計等のデータ調整について

大飯発電所3号機

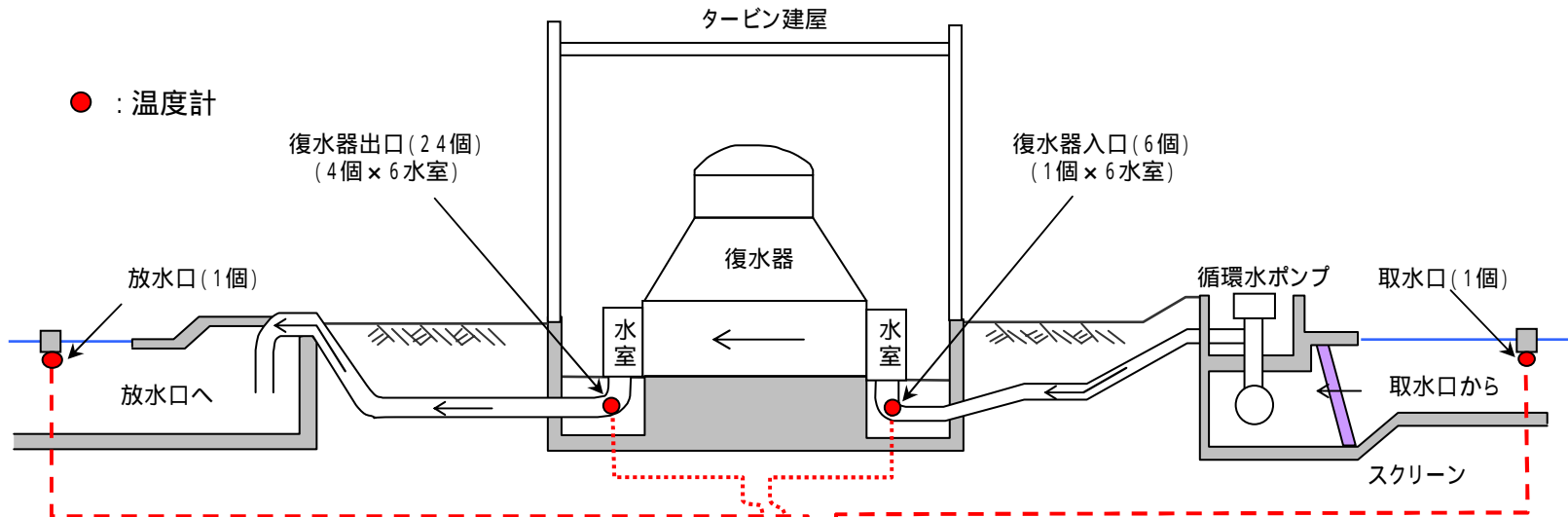
● : 温度計



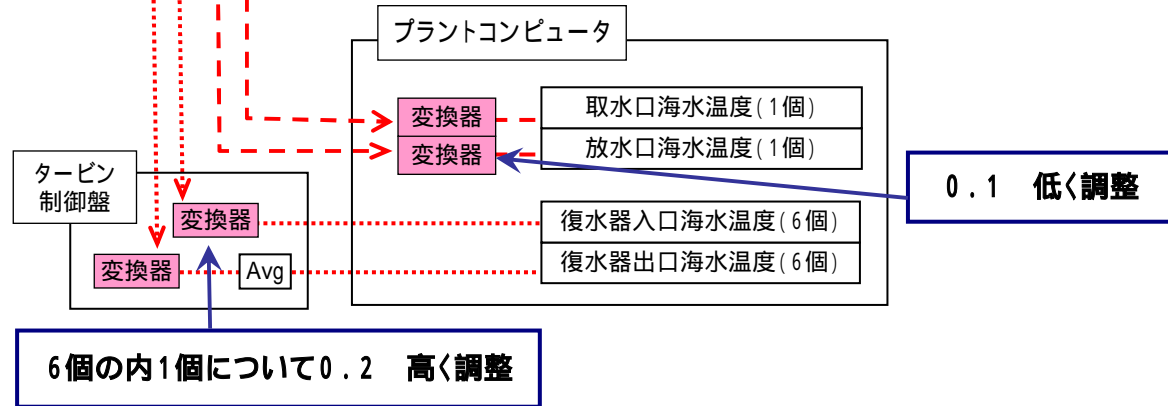
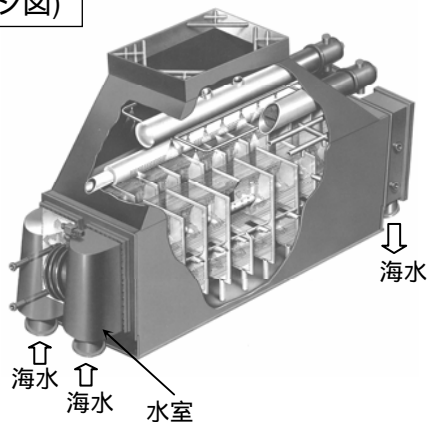
復水器
(イメージ図)



大飯発電所4号機



復水器 (イメージ図)



6個の内1個について0.2 高く調整

0.1 低く調整